

112077



112077

# MEMORIA DESCRIPTIVA

correspondiente a la solicitud de concesión de un...

## MODELO DE UTILIDAD

SOLICITANTE: D. JOSE LLORENS VILA y D. ANSELMO -  
LEAL RICO, de nacionalidad española.

RESIDENCIA: ONIL (Alicante), Padre Juan de Moli-  
na, número 70

ENUNCIADO: "DISPOSITIVO MECANICO APLICABLE A -  
UN JUGUETE"

Prioridad: Patente ..... n.º ..... del .....

112077



1965

1 La invención a que se refiere la presente Memoria  
constituye una novedad industrial con características y ven-  
tajas que la hacen merecedora del privilegio de explotación  
exclusiva que por ella se solicita, de acuerdo con las pres-  
5 cripciones del Estatuto vigente sobre Propiedad Industrial,  
de fecha 26 de Julio de 1.929, texto refundido, publicado -  
el 30 de Abril de 1.930.

El objeto de la presente solicitud concierne, se-  
gún indica el enunciado, a un dispositivo mecánico aplica-  
10 ble a un juguete. Principalmente, este dispositivo mecánico-  
se ha concebido para obtener movimientos convencionales en-  
figuras de cualquier naturaleza, e incluye una organización  
elemental que, naturalmente, corresponde a un proceso fabril  
simplificado.

15 La acción magnética ya ha sido empleada en jugue-  
tería para producir determinados movimientos en partes orgá-  
nicas de un juguete. Empero, la relación de movimientos con-  
seguida, o bien ha sido imprecisa, o bien ha necesitado pla-  
nificaciones especiales determinantes de abusivos costos de  
20 producción.

El dispositivo mecánico que ahora se propone se -  
caracteriza por estar constituido mediante una superficie -  
móvil que presenta incorporadas, ventajosamente en posición  
flotante, una serie de piezas magnéticas sobre las cuales -  
25 existe dispuesta una plataforma estática, siendo ésta plata-  
forma portadora a su vez de elementos imanados que experi-  
mentan distintos movimientos por aquella, en función de la-  
atracción que ejercen sobre los mismos las piezas magnéti-  
cas que se desplazan con la superficie móvil del dispositi-  
30 vo.

112077



1965

1                    Para ayudar a la comprensión de la idea expuesta,  
se ha confeccionado a título explicativo y sin caracter res-  
trictivo alguno, una lámina de dibujos. Ilustra la presente  
5                    Memoria como un ejemplo de realización del objeto que nos  
ocupa.

                  La figura única representada nos ofrece una sec-  
ción vertical del dispositivo mecánico aplicable a un juguete.  
Como puede observarse, está constituido mediante una su-  
perficie móvil -1-, por ejemplo bajo la acción de un micro-  
10                   motor -2-, que comprende un sistema reductor de engranes --  
-3-, estando dicho motor accionado por la correspondiente -  
batería -4-. La superficie móvil -1- presenta incorporadas,  
ventajosamente en posición flotante, una serie de piezas --  
magnéticas -5- sobre las cuales existe dispuesta una plata-  
15                   forma estática de referencia -6-.

                  Esta plataforma -6- es portadora a su vez de ele-  
mentos imanados -7-, por ejemplo muñecos de cualquier natu-  
raleza, los cuales experimentan distintos movimientos por -  
aquella, en función de la atracción que ejercen sobre los -  
20                   mismos las piezas magnéticas -5- que se desplazan con la su-  
perficie móvil -1- del dispositivo.

                  Naturalmente, los movimientos que experimentan --  
los muñecos imanados -7-, tanto pueden ser circulares como-  
oblicuos o alternativos, ya que ello depende del movimiento  
25                   con que en cada caso se dote a la superficie -1- del dispo-  
sitivo.

                  En el campo industrial, la realización del dispo-  
sitivo mecánico descrito ofrece una serie de ventajas decis-  
vas. En efecto, su constitución a base de una plataforma mó-  
30                   vil portadora de piezas magnéticas obedece a un proceso ele



112077

1 mental de fabricación que no supone costos excesivos de pro-  
ducción, resultando un dispositivo capaz de transmitir movi-  
mientos de variada naturaleza a muñecos imanados dispuestos  
5 sobre la plataforma estática, a partir de un funcionamiento  
simplificado que aporta grandes alicientes a la práctica de  
los juegos ; cualidades, en síntesis, que confieren al Mode-  
lo solicitado, una utilidad práctica singular por el benefi-  
cio o efecto nuevo que aporta a la función a que se destina.

10 Hecha la descripción precedente, es necesario añadir  
que los detalles de realización de la idea expuesta pue-  
den variar sin que por ello cambie la esencia de la inven-  
ción que es la que se desprende de los párrafos que antece-  
den y lo que se reivindica en la siguiente:

N O T A

15 En resumen: El Modelo de Utilidad que se solicita  
ha de recaer sobre las reivindicaciones siguientes:

20 1ª.- DISPOSITIVO MECANICO APLICABLE A UN JUGUETE,  
esencialmente caracterizado por estar constituido mediante-  
una superficie móvil que presenta incorporadas, ventajosa -  
mente en posición flotante, una serie de piezas magnéticas-  
sobre las cuales existe dispuesta una plataforma estática,-  
siendo esta plataforma portadora a su vez de elementos ima-  
nados que experimentan distintos movimientos por aquella, -  
en función de la atracción que ejercen sobre los mismos las  
25 piezas magnéticas que se desplazan con la superficie móvil-  
del dispositivo.

30 2ª.- Se reivindica por último, como objeto sobre-  
el que ha de recaer el Modelo de Utilidad que se solicita,-  
"DISPOSITIVO MECANICO APLICABLE A UN JUGUETE".

Todo tal y como queda descrito y reivindicado en-



112077

1 lapresente Memoria que consta de cinco hojas escritas a máquina por una sola cara y dibujos que se acompañan.

Madrid, 15 de Marzo de 1.965

ALFONSO UNGRIA

P.P.  
*[Handwritten signature]*

5

10

15

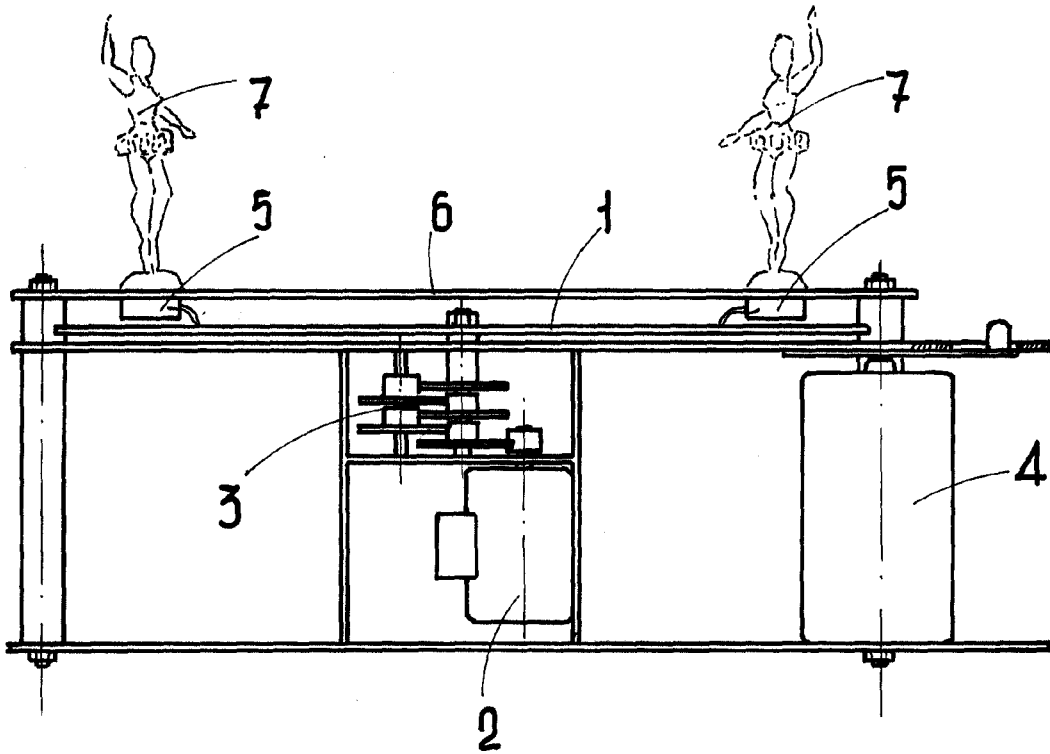
20

25

30



112077



**ESCALA VARIABLE**

Madrid, 15 de marzo de 1965

**ALFONSO UNGRIA**

P.P.