



112076

112076

MEMORIA DESCRIPTIVA

correspondiente a la solicitud de concesión de un...

MODELO DE UTILIDAD

D^a. ANTONIA MARTINEZ SEGURA, VDA. DE MARI,
SOLICITANTE: E HIJOS, D. GABRIEL, D. ANTONIO, D. JO-
SE, D. VICENTE y D^a. CARMEN MARI MARTI -
NEZ, de nacionalidad española.

RESIDENCIA: VALENCIA, calle Bailén, n^o 60.-

ENUNCIADO: "RECIPIENTE DE COCINA"

Prioridad: Patente n.º del

gl/ld.

- 1 -

112076



1 La invención a que se refiere la presente Memoria
constituye una novedad industrial con características y ven-
tajas que la hacen merecedora del privilegio de explotación
5 exclusiva que por ella se solicita, de acuerdo con las pres-
cripciones del Estatuto vigente sobre Propiedad Industrial,
de fecha 26 de Julio de 1.929, texto refundido, publicado -
el 30 de Abril de 1.930.

En la actualidad, resulta conocida la constitu-
10 ción de un recipiente de cocina proveyendo en un cuerpo hue-
co, tal un cazo, un asidero horizontal que se dispone enla-
zado al recipiente con interposición de una pletina anclada
a ambos elementos. Principalmente el anclaje de la pletina-
al asa está determinado por la incorporación de un tornillo.

De hecho, el extremo interior del asa del reci-
15 piente se halla, por lo común, sustancialmente adosado a --
las paredes de este último; pero, en la práctica, semejante
montaje plantea problemas de excepcional importancia, sobre
todo cuando se trata de producir recipientes de cocina dota-
dos con un asa en disposición vertical.

20 Ahora, se propone un recipiente de cocina que re-
suelve de una forma efectiva aquellos problemas partiendo -
de una organización sencilla y económica. Tiene por finali-
dad facilitar la provisión de un asa en posición horizontal
ó vertical, partiendo de un montaje de ejecución simplifica-
25 da.

Al efecto, este recipiente viene caracterizado por
que, siendo del tipo que comprende un asidero horizontal --
enlazado al recipiente con interposición de una pletina que
se dispone anclada a ambos elementos, estando determinado -
30 el anclaje de la pletina al asa por la incorporación de un-



112076

1 tornillo, presenta el extremo interior de la propia asa se--
 separado de la pared del recipiente en una extensión que deja--
 sustancialmente libre un espacio de la propia pletina subsi--
 5 diariamente dispuesto para actuar como zona de dobléz de es--
 ta última, determinándose a partir de dicha dobléz la posi--
 ción vertical del citado asidero del recipiente.

 Para ayudar a la comprensión de la idea expuesta,--
 se ha confeccionado a título explicativo y sin caracter res--
 trictivo alguno, una lámina de dibujos. Ilustra la presente--
 10 Memoria como un ejemplo de realización del objeto que nos o--
 cupa.

 La figura 1ª, nos ofrece una vista seccionada del--
 recipiente de cocina. Como puede observarse, el recipiente --
 -1- comprende un asidero horizontal -2- enlazado al primero--
 15 con interposición de una pletina -3- que se dispone anclada--
 al asidero -2- y al recipiente -1-. El anclaje de la pletina
 -3- al asa -2-, está determinado por la incorporación de un--
 tornillo -4- y en función de una oquedad inferior -5- practi--
 cada en el extremo delantero del propio asidero.

20 Pues bien, constituye una verdadera novedad que el
 recipiente presente el extremo interior -6- de la propia asa
 -2-, separado de la pared del recipiente -1- en una extensión--
 que deja sustancialmente libre un espacio -7- de la propia --
 pletina -3- subsidiariamente dispuesto para actuar como zona
 25 de dobléz de esta última.

 Finalmente la figura 2ª, corresponde a una vista --
 seccionada del propio recipiente de cocina. En efecto, según
 podemos comprobar, a partir de la dobléz de la pletina -3- --
 por el espacio -7- comprendido entre el extremo interior -6--
 30 del asa -2- y la pared del recipiente -1-, se determina la --



112076

1 obtención del propio asidero -2- en posición vertical.

5 En el campo industrial, la realización del reci -
piente de cocina descrito ofrece una serie de ventajas deci
sivas que se concretan principalmente en el hecho de dispo
ner montado el extremo interior del asa con relación al reci
piente con una separación tal que un único tipo de pletina-
de enlace entre ambos elementos sirve para obtener un asa -
de recipiente tanto en posición horizontal como en posición
vertical, partiendo de un proceso de fabricación que, por -
10 ende, queda totalmente simplificado y reduce los costos de
producción inherentes a estos útiles; cualidades, en sínte
sis, que confieren al Modelo solicitado una utilidad prácti
ca singular por el beneficio o efecto nuevo que aporta a la
función a que se destina.

15 Hecha la descripción precedente, es necesario aña
dir que los detalles de realización de la idea expuesta pue
den variar sin que por ello cambie la esencia de la inven -
ción que es la que se desprende de los párrafos que antece
den y lo que se reivindica en la siguiente

20 N O T A

En resumen: El Modelo de Utilidad que se solicita
ha de recaer sobre las reivindicaciones siguientes:

25 1ª.- RECIPIENTE DE COCINA, esencialmente caracte
rizado porque, siendo del tipo que comprende un asidero ho
rizontal enlazado al recipiente con interposición de una ple
tina que se dispone anclada a ambos elementos, estando de -
terminado el anclaje de la pletina al asa por la incorpora
ción de un tornillo, presenta el extremo interior de la pro
pia asa separado de la pared del recipiente en una exten -
30 sión que deja sustancialmente libre un espacio de la propia



112076

1 pletina subsidiariamente dispuesto para actuar como zona de
doblez de esta última determinándose a partir de dicha do-
blez, la posición vertical del citado asidero del recipien-
te.

5 2ª.- Se reivindica por último, como objeto sobre-
el que ha de recaer el Modelo de Utilidad que se solicita,-
"RECIPIENTE DE COCINA".

10 Todo tal y como queda descrito y reivindicado en-
la presente Memoria que consta de cinco hojas escritas a má-
quina por una sola cara y dibujos que se acompañan.

Madrid, 13 de Marzo de 1.965

ALFONSO UNGRIA

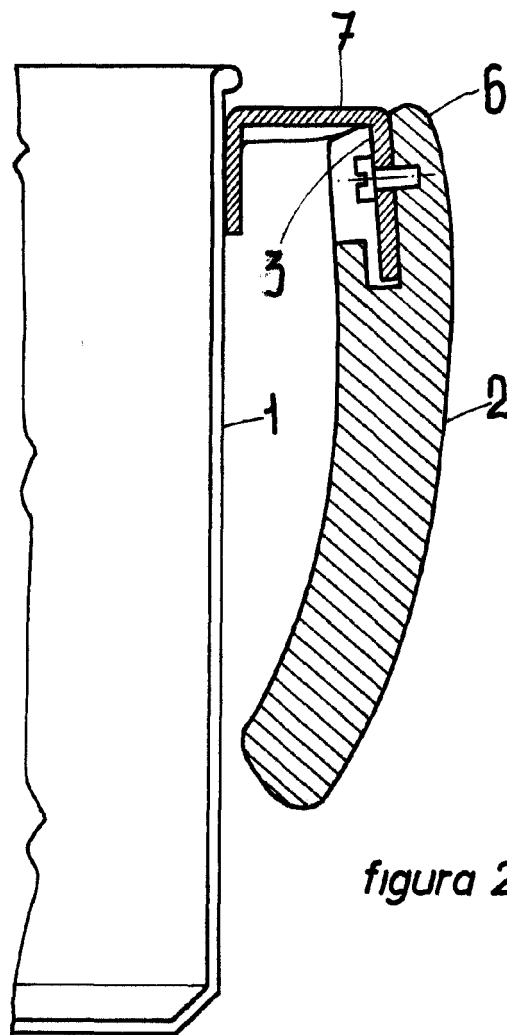
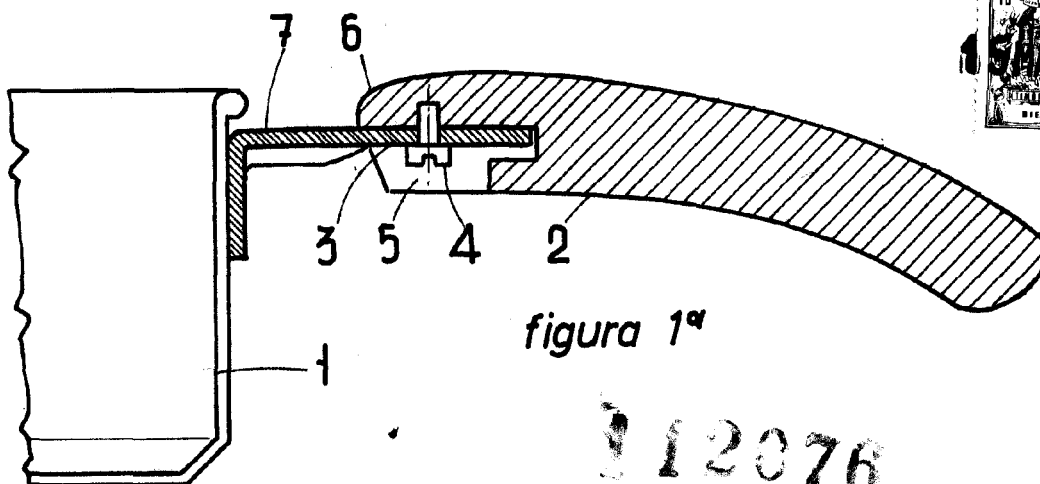
P.P.

15

20

25

30



ESCALA VARIABLE

Madrid, 15 de marzo de 1965

ALFONSO UNGRIA

P.P.