



112071

112071

MEMORIA DESCRIPTIVA

DE UNA PATENTE DE MODELO DE UTILIDAD, POR VEINTE AÑOS EN ESPAÑA, A FAVOR DE DON MANUEL ARCAY RICO, DE NACIONALIDAD ESPAÑOLA, RESIDENTE EN MADRID (España) C/Antonio Leyva, 61

s o b r e:

"DOSIFICADOR PARA LIQUIDOS"

=====

Con la presente solicitud se trata de proteger un dosificador para líquidos, con el cual se consiguen grandes ventajas, ventajas éstas que se irán desprendiendo a lo largo de la presente descripción.

5

El mismo es sumamente sencillo de aplicar, puesto que bastará con colocarlo en cualquier botella a modo de tapón, y al volcar el líquido en actitud de verter, se efectuará la dosificación.

10

Por lo que se refiere a materiales se emplearán en su fabricación preferentemente los plásticos transparentes, aunque es susceptible de emplear cualquiera otro siempre y cuando reuna las condiciones exigibles al caso. En cuanto a tamaños



112071

los mismos serán objeto de variación, no determinándose a una capacidad únicamente.

Para mejor comprensión de la descripción que sigue, se adjuntan dibujos a los cuales se hará constante referencia a lo largo de la misma, siempre a título de ejemplo no limitativo.

La figura 1ª, es una vista en alzado del objeto de la presente solicitud.

La figura 2ª es una vista en alzado y visto frontalmente por el punto del depósito volumétrico.

Consiste la presente solicitud en un dosificador para líquidos, caracterizado porque el mismo está constituido por un tapón hueco y adaptable al cuello de cualquier botella, cuyo tapón (7) presenta una boca inferior (10) por la que tendrá acceso el líquido hasta llegar al propio dosificador. Este tapón (7) presenta en su cabeza una arandela encajable (8) en la que se inserta un conducto tubular (6) al que transversalmente se le dispone otro conducto (3) de forma solidaria y en comunicación uno con otro, llevando éste último en un extremo un abultamiento o depósito volumétrico (4) y en el otro que será la boca por donde saldrá el líquido en su anillo o borde de ella (9) se inserta un tapón (5) que llevará a cabo la oclusión del dosificador.

El líquido entrará por la boca (10) del tapón (7) distribuyéndose por el conducto (6) hasta llegar al depósito volumétrico (4) que es precisamente la cantidad que se dosifica, el cual una vez lleno se quita el tapón (5) y se vierte siempre la misma cantidad.

Si bien la forma de ejecución aquí descrita constituye aplicación preferente de la presente invención, podrán intro-



112071

ducirse modificaciones de forma y de detalle sin que por ello varíe la esencialidad de la misma, la cual se reivindica en la siguiente

N O T A

5 En resumen; la presente solicitud recaerá sobre las siguientes reivindicaciones:

10 1ª.-Dosificador para líquidos, caracterizado porque el mismo está constituido por un tapón hueco y adaptable al cuello de cualquier botella, cuyo tapón presenta una boca inferior por la que tendrá acceso el líquido hasta llegar al propio dosificador.

15 2ª.-Dosificador para líquidos, según la reivindicación anterior, caracterizado porque dicho tapón presenta en su cabeza una arandela encajable en la que se inserta un conducto tubular al que transversalmente se le dispone otro conducto de forma solidaria y en comunicación uno con otro, llevando éste último en uno de sus extremos un abultamiento que constituirá el depósito volumétrico de dosificación, y en el otro un tapón que llevará a cabo la oclusión del dosificador.

20 3ª.-Dosificador para líquidos, según las reivindicaciones anteriores, caracterizado porque el líquido entrará por la boca inferior del tapón de acoplamiento, distribuyéndose por el conducto vertical hasta llegar al transversal desde el que pasará al depósito volumétrico que es precisamente la cantidad que se dosifica, que una vez lleno se quita el tapón de oclusión y se vierte siempre la misma cantidad, verificándose ésta operación tantas veces como se desee.

25 4ª.-Dosificador para líquidos, según las reivindicaciones anteriores, caracterizado porque el cuerpo del dosificador es desprendible del tapón de acoplamiento, así como la arañ-

30

112071



65

dela del cabezal de dicho tapón también lo es.

5ª.-DOSIFICADOR PARA LIQUIDOS.

Según se describe en la presente memoria que consta de cuatro hojas escritas a máquina y dibujos.

5

Madrid, 15 de marzo de 1.965

Handwritten signature or initials.



95

11271

FIG. 1

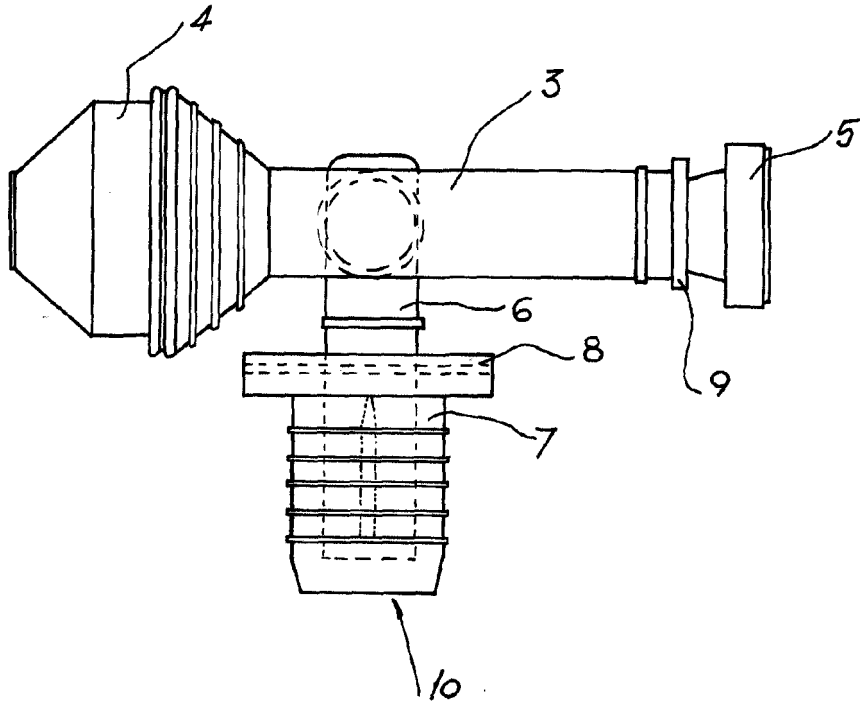
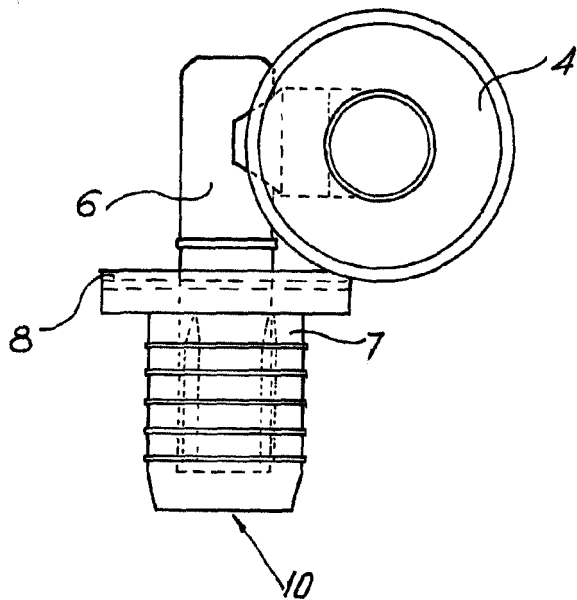


FIG. 2



ESCALA VARIABLE  
Madrid, ... de ... de 19...