



712068

MEMORIA DESCRIPTIVA

del Modelo de Utilidad, por 20 años, a favor de Don Andrés A R C H Milá, de nacionalidad Española, residente en Barcelona, calle del Manso numero 52, por " UNA MAQUINA PARA COLOCACION Y EXTRACCION DE GRAPAS ".

El presente Modelo de Utilidad, se refiere a una máquina para colocación y extracción de grapas, que presenta la ventaja de que con el mismo se efectúan las dos operaciones de cosido y descosido de las hojas que se unan mediante grapas .

5 La máquina reivindicada se caracteriza porque la base que lleva la mandíbula fija de la máquina presenta <sup>en</sup> uno de los lados de su zona media, en la parte posterior o en la anterior, un saliente provisto en su extremo de una cuchilla paralela al eje longitudinal, cuyo plano está más bajo que el saliente soporte, proximately al nivel del borde inferior de la base de la maquinilla, con lo que se facilita la actuación de la punta de la cuchilla para el descosido de las grapas.

15 En la hoja gráfica adjunta y a título de ejemplo, se representa un caso de realización práctica de la máquina para colocación y extracción de grapas, provisto de su extractor, en el caso de hallarse situado lateralmente y objeto del presente Modelo de Utilidad.



La fig. 1, muestra una vista en planta y la fig. 2, una  
vista frontal. Las figs. 3 y 4, representan el corte longi-  
tudinal y vista lateral de la máquina. La fig. 5 es una vis-  
ta en planta del mecanismo.

Siguiendo los dibujos se advierte la base soporte rectan-  
gular -1- que lleva un refundido transversal en el que se apli-  
ca la placa transversal -2-, que se sujeta a la base -1-, con  
el mismo tornillo -3- y tuerca -4- que la placa longitudinal  
-5- del aparato propiamente dicho y que se suspende a la pla-  
ca transversal -2-. En la parte posterior de la placa -5-,  
se articula el brazo móvil -6-, articulado en el eje -7- y  
que lleva en la superficie superior de su extremo una placa  
-8- para facilitar el accionamiento manual.

La placa transversal -2- se prolonga por uno de los lados  
según -9-, doblándose hacia abajo, según -10- y continuando  
en una cuchilla horizontal -11-, de eje paralelo al lado ma-  
yor de la base y distanciada del borde de aquel.

La cuchilla presenta su sección transversal en U, de alas  
-12- y -12'- dirigidas hacia arriba y su lado próximo a la  
base es paralelo a la misma, mientras el otro borde -12''- es  
ligeramente convergente y forma en el extremo una punta sin  
reborde -13- y de espesor progresivamente decreciente hacia  
la punta que está prácticamente en el plano de apoyo de la  
base.

Se fabricará la máquina para colocación y extracción de  
grapas, con los materiales apropiadas a sus elementos compo-  
nentes, pudiendo variar su forma, acabado y dimensiones, y  
cuantos detalles no alteren, cambien o modifiquen su esen-  
cialidad.

112068 - 3 -



===== N O T A =====

Se reivindica:

50 1ª.- Una máquina para colocación y extracción de grapas, caracteri-  
zada porqué la base que lleva la mandíbula fija de la máquina pre -  
senta uno de los lados de su zona media, en la parte posterior o  
en la frontal, un saliente horizontal provisto en su extremo de una  
cuchilla paralela al eje longitudinal y cuyo plano está más bajo  
que el del soporte, aproximadamente al nivel del borde inferior de  
la base de la maquinilla, con lo que se facilita la actuación de la  
55 punta de la cuchilla para el descosido de las grapas.

2ª.- Una máquina para colocación y extracción de grapas.

58 Consta la presente memoria descriptiva de tres hojas foliadas, es -  
critas de una sola cara.

Barcelona, 10 de Marzo de 1.965.

P. A.

M. LLORT

P. P.

712088



712088

FIG. 1

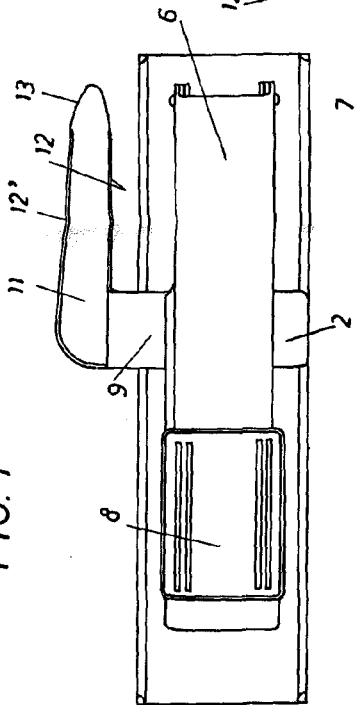


FIG. 2

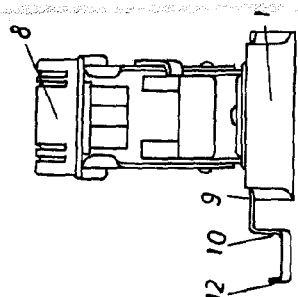


FIG. 3

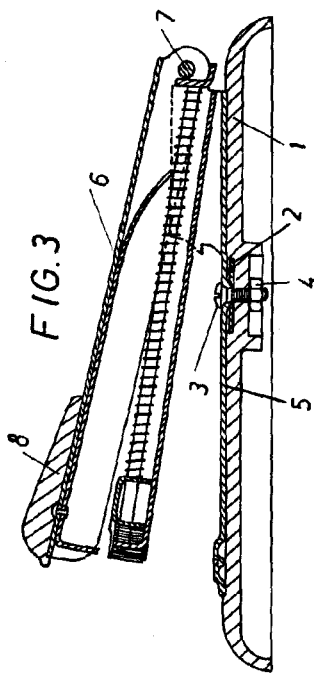


FIG. 4

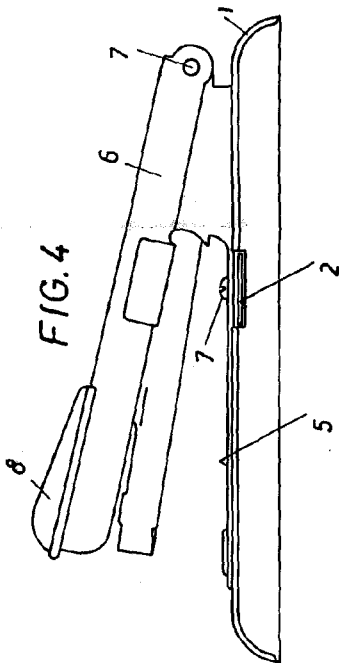
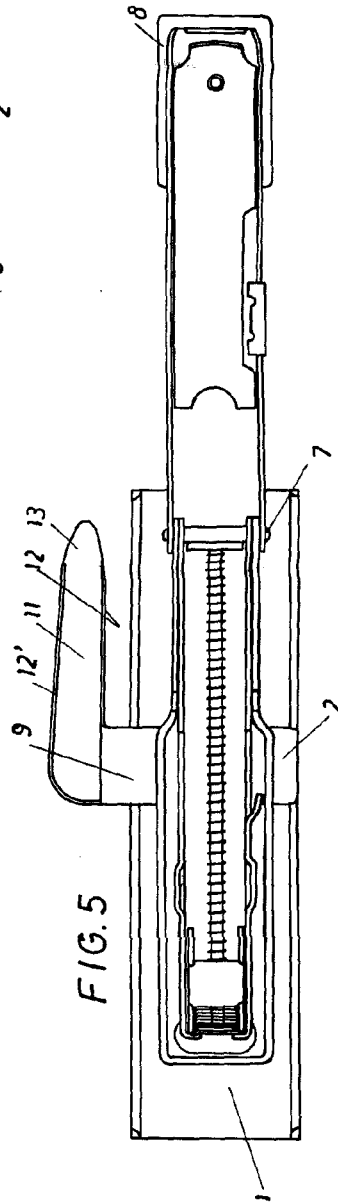


FIG. 5



BARCELONA de España DE 1923

M. LLORI  
D. P. G. G. G.