

112067



MEMORIA DESCRIPTIVA

del Modelo de Utilidad, por 20 años, solicitado a favor de PADROS, S. A., de nacionalidad Española, constituida de acuerdo con las Leyes Españolas, residente en Barcelona, Avda del Generalísimo nº 332 bis, por " UN LADRILLO TRANSLUCIDO PERFECCIONADO ".

El Modelo de Utilidad, cuyo registro se solicita, se refiere a un ladrillo translúcido perfeccionado.

5 Normalmente, los ladrillos de vidrio transparentes o translúcidos, presentan en su marco unos refundidos en los que se coloca el mortero para su unión, o sea que sobre el mismo vidrio se aplica el material de unión, estando más sometido a roturas, exigiendo unas juntas bastante fuertes e incluso se requiere formar un armado de varilla.

10 En cambio, con el Modelo reivindicado, se tiene un núcleo rectangular translúcido, pero el marco exterior es opaco y cerámico, lo que permite la utilización de este ladrillo como si fuera un ladrillo opaco normal en cuanto a su manejo y montaje.

15 El ladrillo reivindicado se caracteriza por un núcleo central translúcido que presenta exteriormente un marco cerrado de material cerámico, por lo que exteriormente y a efectos de



montaje, el ladrillo translúcido es idéntico a un ladrillo ma -
cizo.

20 El núcleo central translúcido envuelto por el marco exterior
es solidario al mismo por medio de una sustancia adherente inter-
media.

En la hoja gráfica adjunta y a título de ejemplo, se represen -
ta un caso de realización práctica del ladrillo translúcido per -
feccionado, objeto del presente Modelo de Utilidad.

25 La fig. 1, muestra una vista en planta y en la fig. 2, se ad -
vierte un corte según el plano medio vertical.

30 Siguiendo los dibujos, se advierte la placa translúcida central
-1- y el marco de material cerámico que delimita la forma parale -
lepipedica aplanada. El marco presenta los lados mayores -2- y los
menores -3-.

Las bases de la placa translúcida están a un nivel más bajo
que el marco, determinando unos refundidos -4-. La placa translú -
cida se une al marco por el cemento adherente -5-.

35 Se fabricará el ladrillo translúcido perfeccionado, con los
materiales apropiados a sus elementos componentes, pudiendo variar
su forma, acabado y dimensiones, y cuantos detalles no alteren,
cambien o modifiquen su esencialidad.

===== N O T A =====

Se reivindica:

40 1ª.- Un ladrillo translúcido perfeccionado, caracterizado por un
núcleo central translúcido que presenta exteriormente un marco
cerrado, por lo que exteriormente y a efectos de montaje, el la -
drillo translúcido es idéntico a un ladrillo macizo.

2ª.- Un ladrillo translúcido perfeccionado, según reivindicación
1ª., caracterizado porqué el núcleo central translúcido envuelto
45 por el marco exterior es solidario al mismo por medio de una sus -



tancia adherente intermedia.

3ª.- Un ladrillo translúcido perfeccionado.

Consta la presente memoria descriptiva de tres hojas folia -
49 das escritas de una sola cara.

Barcelona, 10 de Marzo de 1.965.

P. A.

M. LLORT

[Handwritten signature]

12067



FIG. 1

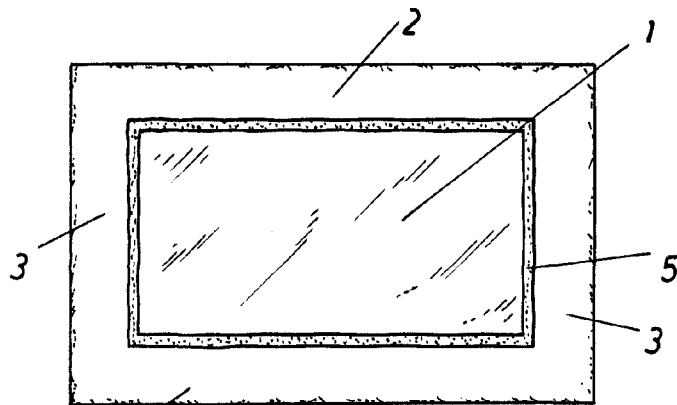
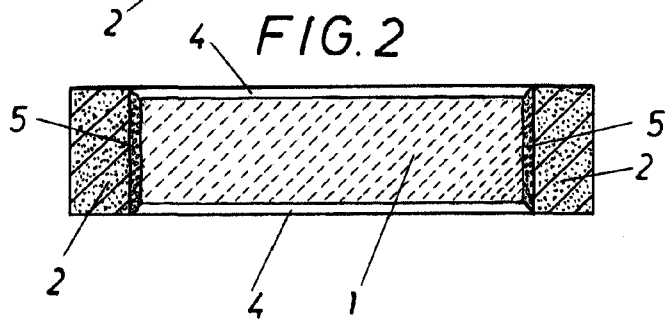


FIG. 2



BARCELONA 10 DE Mayo DE 1965

M. LLORT

d. p.

J. Ollama

ESCALA VARIABLE.