



112063

MEMORIA DESCRIPTIVA

que se acompaña a una solicitud de modelo de utilidad por veinte años, para España y sus Posesiones, por

DISPOSITIVO COLGADOR-ARCHIVADOR DE
PAPELES.

Solicitante:	D. Luis FEDRIANI ISERN
Nacionalidad	Española
Residencia	Madrid
Domicilio	Arapiles 19

112063

MEMORIA DESCRIPTIVA



El presente modelo de utilidad se refiere a un dispositivo colgador-archivador de papeles, que viene a substituir ventajosamente a los que, para la misma finalidad, se conocen actualmente en el mercado.

5

El dispositivo según la invención se destina al archivo, sin clasificación preliminar, de papeles de oficinas que requieran estar en un sitio determinado antes de pasar a ser archivados definitivamente: por ejemplo, comprobantes de caja, facturas, etc. etc.

10

Es conocidísimo el gancho que a esta finalidad ha venido existiendo en el que se ensartan estos documentos; este gancho ofrece toda clase de inconvenientes: los papeles se perforan irregularmente, y muchas veces al sacarlos desgárranse, pudiendo hacerlo, precisamente, por el lugar en que existan datos de interés.

15

Otros dispositivos existen también destinados a esta finalidad, pero la complejidad mecánica relativa que poseen, y la necesidad de manipular con ellos cada vez que hay que poner o sacar un papel, los hace poco prácticos.

20

Todos estos inconvenientes desaparecen con el objeto de esta invención ya que no se necesita, ni por una parte, perforar papeles, ni por otra, realizar operaciones de montaje o desmontaje de piezas, por sencillas que éstas sean; por otra parte el aparato, es de una simplicidad mecánica extraordinaria en el que son totalmente imposibles las averías, y sin embargo sus cualidades funcionales son óptimas, estando por encima de lo conocido en este arte.

25



30

Para mejor comprensión de esta memoria se acompaña una hoja de dibujos que muestra un ejemplo de realización, no limitativo, de la invención en la que debe entenderse que caben cuantas variantes constructivas sean posibles sin que se altere la esencia de la misma. En los citados dibujos:

35

La fig. 1 muestra un perfil y un alzado frontal, cortado, del dispositivo según la invención.

40

La vig 2 muestra una vista desde su parte inferior, hallándose cortado en un extremo, ya que su longitud es variable.

La fig. 3 muestra el sencillo dispositivo de retención de los papeles, constituido por unos rodillos ensartados por una cuerdecilla.

45

La fig. 4 muestra uno de los extremos del dispositivo, en perspectiva.

50

Según la invención referida a los dibujos adjuntos el dispositivo está formado por una pletina metálica, preferentemente de aluminio (aunque también puede realizarse en cualquier otro material, por ejemplo en plástico duro) que muestra el siguiente perfil: un plano posterior, recto, de forma rectangular con las aristas longitudinales nervadas (1) que presenta hacia delante un segundo plano de sección angular (2) unido al plano de fondo por su parte superior, pero dejando una distancia en la inferior que determina una ranura longitudinal (5) por donde se introduce en el dispositivo el borde del papel a archivar. La mayor separación de estos planos está en su centro, dejando, por tanto, una especie de cámara entre ambos. Este plano que forma el diedro delantero (2) presenta junto a la parte superior de éste una pestaña paralela al borde del plano del fondo (1).

55

60

112063

12 MAR



65

Junto a los extremos del dispositivo, van unas perforaciones (6') para su fijación a un paramento mediante tornillos o clavos; asimismo en el plano inferior del diedro delantero van otras perforaciones por las que penetran unos tornillos (4) que fijan unos taquitos extremos (3) que cierran el dispositivo y que tienen el mismo perfil que el alojamiento en que van ubicados.

70

Dentro de la cámara formada, cuya abertura es la ranura inferior (5) antes descrita, van unos rodillos o cilindros, preferentemente de cierto peso (6) ensartados por una cuerdecilla; siendo el diámetro de los mismos superior a la anchura de la ranura (5) para evitar que se salgan por ella.

75

El funcionamiento del dispositivo es muy sencillo y se desprende de su descripción. Al introducirse el borde de un papel por la ranura (5) queda éste aprisionado por un pequeño giro de los rodillos (6) obtenido por el propio movimiento ascendente del papel. Tirando hacia abajo es imposible liberarlo, pero levantándolo por el borde inferior y tirando suavemente hacia arriba, el papel se libera sin el menor deterioro.

80

85

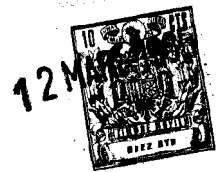
Finalmente, tras lo descrito sólo resta señalar que en la presente invención caben cuantas variantes constructivas sean factibles sin que se altere la esencia de la misma, pudiéndose fabricar su objeto en toda clase de materiales, formas y tamaños apropiados, sin limitación.

- - - -

90

NOTA - Descrito suficientemente lo que antecede sólo resta señalar que lo que se declara propio, nuevo y útil del solicitante es lo contenido en las siguientes:

REIVINDICACIONES



95 1 - Dispositivo colgador-archivador de papeles, ca-
racterizado por estar constituido por una especie de regle-
ta alargada, que presenta un plano posterior de apoyo con-
tra un paramento, llevando junto a sus extremos y junto a
su borde superior unas perforaciones para paso de los ór-
ganos de fijación al mismo; llevando en su parte delante-
ra un plano de sección angular, formando un diedro, unido
100 al plano de fondo por su borde superior; siendo el vérti-
ce de este diedro el punto que determina la mayor separa-
ción de ambos planos; y poseyendo este diedro un borde in-
ferior que queda relativamente distanciado del plano pos-
terior de manera que entre ambos quede determinada una ra-
nura o abertura longitudinal.
105

110 2 - Dispositivo, según reivindicación 1ª caracteriza-
do porque el plano inferior de dicho diedro lleva, junto
a sus extremos, unas perforaciones para dejar paso a unos
pequeños tornillos con los que se fijan, en los extremos
del dispositivo, unos tacos que tienen el mismo perfil que
el alojamiento en que quedan ubicados.

115 3 - Dispositivo, según reivindicaciones 1 y 2, carac-
terizado porque dentro del espacio que queda comprendido
entre los dos planos descritos del dispositivo, en el que
se constituye una especie de cámara abierta por la ranura
inferior antes aludida, se alojan, longitudinalmente, unos
rodillos cilíndricos de diámetro más ancho que la mencio-
nada ranura, para evitar que caigan; y que van ensartados
entre sí por una cuerdecilla.

120 4 - Dispositivo, según reivindicaciones de 1 a 3 ca-
racterizado porque al introducirse el borde de un papel
por la ranura mencionada, obliga a realizar un pequeño gi-



112063

12 MAR.

125

ro a dichos rodillos y queda retenido por ellos, sin que ni por su peso ni por tracción hacia abajo pueda liberarse, pero pudiendo hacerlo cuando cogiéndole por el extremo opuesto se tira del mismo ligeramente hacia arriba.

5 - DISPOSITIVO COLGADOR-ARCHIVADOR DE PAPELES.

130

Todo según va descrito en esta memoria que consta de seis hojas escritas y foliadas por una sólo cara con ciento treinta y una línea y dibujo anexo.

Madrid 13 marzo 1965

p.a.

T12003

192 MAR



FIG. 1

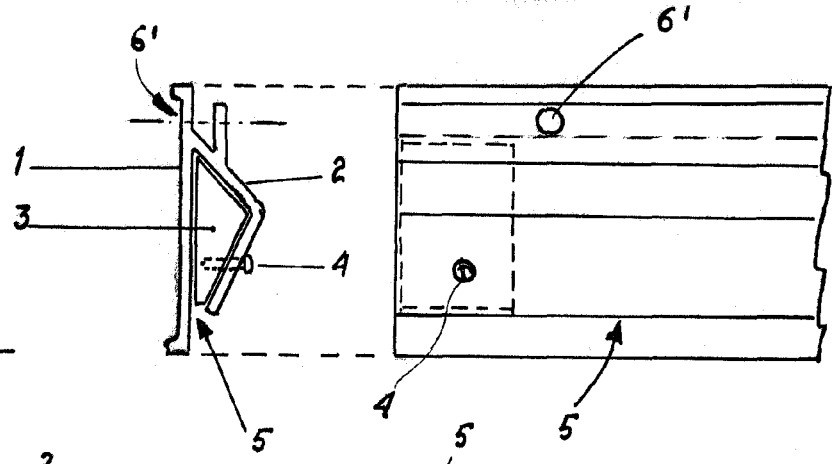


FIG. 2

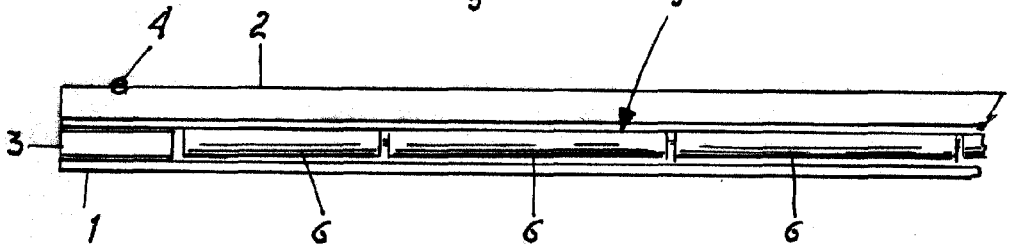


FIG. 3

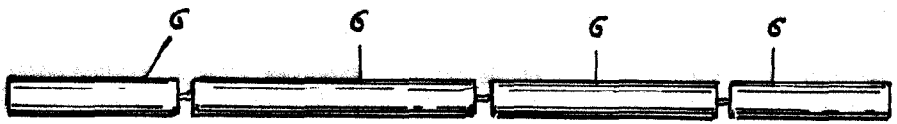
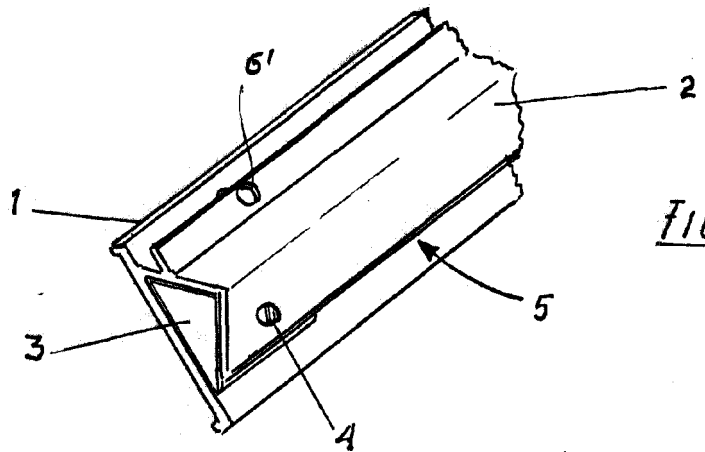


FIG. 4



ESCALA VARIABLE

MADRID 13 MARZO 1965