

112056

12056



MODELO DE UTILIDAD

por "SIFON PARA DESAGÜES, DESMONTABLE", a favor de Don Juan Auví Sala, de nacionalidad española, residente en Barcelona, calle Evaristo Arnús, n.ºs. 35 y 37. - - - - -

MEMORIA DESCRIPTIVA

5 El presente Modelo de Utilidad tiene por objeto garantizar el derecho de fabricación y explotación, en exclusiva, en todo el territorio nacional, de un sifón para desagües, que por su cualidad de desmontable es de gran utilidad, superando a cuantas realizaciones son conocidas en la actualidad.

10 Con el sifón objeto de la presente solicitud, se obtiene un paso forzado del agua, formándose una cámara en su fondo que puede desmontarse con facilidad, sin necesidad de herramienta alguna pudiéndose, por tanto, recuperar cualquier objeto que involuntariamente se hubiera escurrido por el lavabo, así como conseguir su limpieza periódicamente.

15 A fin de facilitar la comprensión de lo que antecede, se reproduce un caso de realización del modelo en el gráfico adjunto, a título de ejemplo, sobre el que referir la siguiente descripción.

En el plano: la Fig. 1, representa un corte diametral vertical de todo el conjunto.



12056

Puede comprobarse por los diseños que el registro para empalmes de los lavabos, está compuesto de un cuerpo general -2-, en cuya parte inferior va roscado un vaso depósito -3-, con un anillo de caucho -4-, contando con un conducto central -17-, que finaliza a una altura aproximada de la mitad del depósito -3-. El mencionado depósito tiene la misión de facilitar el desagüe y retener todos los residuos que puedan haberse introducido en el lavabo.

En la parte superior del cuerpo -2-, va introducido la parte cilíndrica de la cazoleta -5-, sujeta por una tuerca -6-, y un anillo de caucho -7-.

La cazoleta lleva una ranura circular para alojamiento de un anillo de caucho -10-, para el ajuste a la parte inferior del sumidero del lavabo donde se instala. Seguidamente se acopla una boquilla -8-, junto con otra junta-arandela de caucho -9-, aprisionando entre ambas el cuerpo del lavabo. La boquilla es regulable y fija, por mediación de un tornillo -11-, que relaciona la cazoleta -5-, y la boquilla -8-, por mediación de un doble núcleo -16-, cuya parte superior se relaciona con la boquilla por varias bridas radiales, y cuya parte inferior está solidarizada a la cazoleta -5-, por las bridas diametralmente dispuestas.

En un punto del cuerpo cilíndrico -2-, presenta solidariamente un casquillo cilíndrico, en ángulo de 90º, para poder acoplar un tubo -12-, el cual, queda fijo por mediación de una junta de caucho -13-, y una tuerca -14-. La parte extrema del tubo -12-, se introduce en la pared para hallar el desagüe y va protegido por mediación de una cazoleta -15-.

De esta forma, el agua que es absorbida por la boquilla -8-, cae verticalmente por el conducto central -17-, pasando a través de la rejilla formada por las bridas que unen la boquilla -8-, con el núcleo -16-. Esta rejilla constituye ya un

112056



obstáculo para cualquier objeto de tamaño superior a su separación, pero, en el caso de que un objeto se escurriera por ella, iría a parar a la cámara formada por el depósito -3-, puesto que el agua, para continuar su curso hasta el desagüe, debe ascender por el espacio que rodea al conducto central -17-, hasta encontrar la salida por el tubo -12-, circuito que constituye el sifón.

Para recuperar cualquier objeto, basta con desenroscar el vaso depósito -3-, y en él aparecerá retenido, pues por su peso se verá imposibilitado de seguir el curso señalado por una flecha en la Figura, que sigue el líquido hasta su desagüe.

Gracias al tornillo -11-, y roscas que pueden accionarse sin precisión de herramientas -6-, -14-, y el propio vaso depósito -3-, el conjunto es de fácil desmonte para su limpieza. Fabricado preferentemente en plástico, su aspecto es agradable, pues puede entonar su colorido con el del propio cuarto de baño, en cuyo lavabo se instale.

Descrito suficientemente el objeto de la invención, es de hacer notar que al ser llevado a la práctica, podrán variar las formas, dimensiones, proporciones y disposición de los distintos elementos, así como los materiales utilizados, sin que por ello se altere, ni modifique, su esencialidad.

- N O T A -

Se reivindica como objeto del presente Modelo de Utilidad:
1º.- Sifón para desagües, desmontable, caracterizado por estar constituido por un cuerpo general cilíndrico dispuesto en sentido vertical, que presenta en su parte interior un conducto tubular rectilíneo, contando dicho cuerpo general en su parte superior, con el empalme de una cazoleta relacionada con la boquilla ajustable al sumidero del lavabo, y en un punto lateral con un casquillo saliente en ángulo recto, sobre el que

112056



va acoplado el conducto de desagüe, contando además en su parte inferior con una rosca sobre la que se fija un vaso depósito, cuyo fondo queda a un nivel ligeramente inferior que el extremo del conducto interior.

5 2º.- El propio sifón, según la reivindicación precedente, caracterizado porque la cazoleta de ajuste a la parte inferior del cuerpo del lavabo, cuenta en su borde periférico, con un anillo elástico sobresaliente, en función de junta, y por su parte inferior con una prolongación tubular que penetra ajustadamente en el conducto tubular rectilíneo del interior del cuerpo general.

10 3º.- El propio sifón, según las reivindicaciones anteriores, que se caracteriza también, porque la cazoleta cuenta con unas bridas diametralmente opuestas formando un núcleo en su punto central, el cual, se relaciona por medio de un tornillo con otro núcleo equivalente, del que parten unas bridas radiales solidarias de la boquilla ajustable al sumidero del lavabo, quedando aprisionado el cuerpo del lavabo entre juntas elásticas.

20 4º.- El propio sifón, según las reivindicaciones anteriores, caracterizado porque para obtener la fijación de la prolongación tubular de la cazoleta y la del conducto de desagüe, con respecto al cuerpo general, se disponen sendas tuercas de accionamiento manual, quedando retenidas por la expansión de las correspondientes juntas elásticas al ser comprimidas.

25

5º.- SIFON PARA DESAGUES, DESMONTABLE.

Madrid, 13 de Marzo de 1965.-

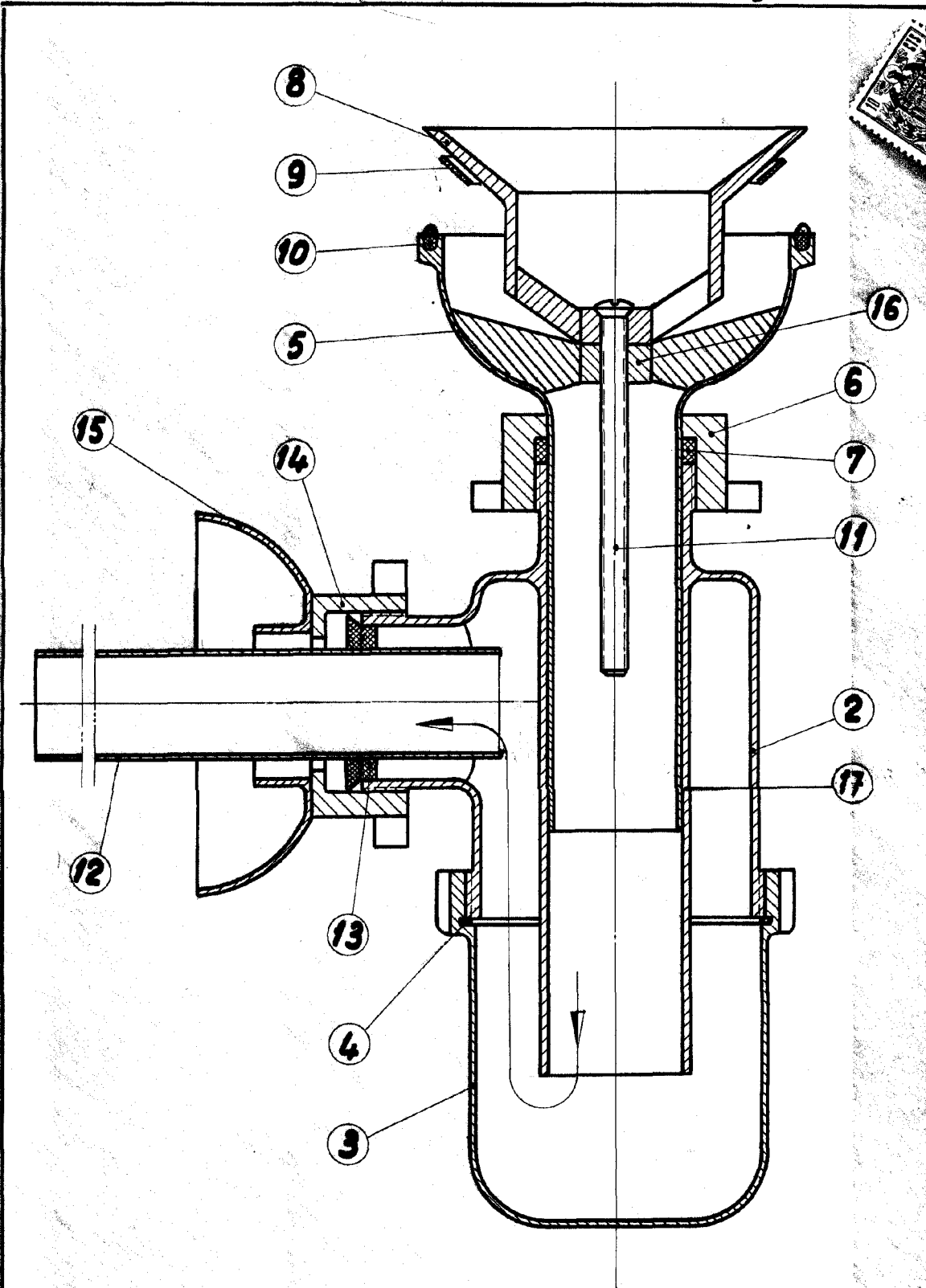


Fig. 1

P.A.
Fernando Peraire

Escala variable