



113 MAR.

112050

112050

MEMORIA DESCRIPTIVA

correspondiente a la solicitud de concesión de un...

MODELO DE UTILIDAD

SOLICITANTE: D. RAFAEL RIDAURA ANAYA, de nacionali
dad española.

RESIDENCIA: VALENCIA, calle Alberique, nº 27.-

ENUNCIADO: "UN TECNIGRAFO DE JUGUETE"

Prioridad: Patente n.º del

gl/ld.



1

5

10

15

20

25

30

La invención a que se refiere la presente Memoria constituye una novedad industrial con características y ventajas que la hacen merecedora del privilegio de explotación exclusiva que por ella se solicita, de acuerdo con las prescripciones del Estatuto vigente sobre Propiedad Industrial, de fecha 26 de Julio de 1.929, texto refundido, publicado el 30 de Abril de 1.930.

El objeto de la presente solicitud concierne, según indica el enunciado, a un tecnógrafo de juguete. El citado tecnógrafo ha sido especialmente concebido para facilitar a los niños el trazado de líneas paralelas y perpendiculares, incluso en distintas posiciones relativas de inclinación. Y para este fin, el tecnógrafo se ha concebido a base de una estructura que comprende un proceso de fabricación realmente simplificado y desprovisto, por tanto, de costos excesivos de producción.

En orden a dicha realización este tecnógrafo viene caracterizado por estar constituido mediante un tablero que presenta articulados a una zona de su extensión los extremos de sendos brazos en disposición paralela, estando además los extremos opuestos de estos mismos brazos articulados a puntos de una pieza flotante, a la cual se articulan a la vez los extremos de otros brazos paralelos que finalizan articuladamente en un mando portador de una escuadra girable.

En una ulterior característica, esta última escuadra es susceptible de ser llevada a cualquier zona de dicho tablero en función de los giros que dichos brazos experimentan respecto de sus puntos de articulación a través del desplazamiento del mando portador de la escuadra misma.

112050

13



1

Para ayudar a la comprensión de la idea expuesta, se ha confeccionado a título explicativo y sin caracter restrictivo alguno, una lámina de dibujos. Ilustra la presente Memoria como un ejemplo de realización del objeto que nos ocupa.

5

10

La figura única representada nos ofrece una vista en planta superior del tecnógrafo de juguete. Como puede observarse está constituido mediante un tablero -1- que presenta articulados a una pletina -2- dispuesta en una zona de su extensión, y por mediación de los ejes -3- y -4-, los extremos de sendos brazos -5- y -6- en disposición paralela.

15

Los extremos opuestos de estos mismos brazos -5- y -6-, están además articulados mediante los ejes -7- y -8- a puntos de una pieza flotante -9-. A ésta se articulan a la vez, a través de los ejes -10- y -11-, los extremos de otros brazos paralelos -12- y -13- que finalizan articuladamente según -14- y -15- en la placa -16- de la cual forma parte un mando -17- y una escuadra girable -18-.

20

Consiguientemente, esta última escuadra -18- es susceptible de ser llevada a cualquier zona del tablero -1- en función de los giros que los brazos -5- y -6- y -12- y -13- experimentan respecto de sus puntos de articulación a través del desplazamiento del mando -17- portador de la propia escuadra.

25

30

Un último análisis de la organización del tecnógrafo de juguete, nos permitirá comprobar que requiere un proceso de fabricación elemental por completo, en orden a la sencillez de características constructivas que presentan todos sus elementos componentes.

112050



1

Pero el mayor acervo de ventajas estriba en la ac
tuación funcional del tecnógrafo por cuanto que el trazado
de líneas paralelas y perpendiculares para los niños alcan-
za su máxima sencillez permitiéndoles desarrollar este ejer-
cicio mediante una operación totalmente fácil y cómoda; cu
alidades, en síntesis, que confieren al Modelo solicitado u-
na utilidad práctica singular por el beneficio o efecto nue
vo que aporta a la función a que se destina.

5

10

Hecha la descripción precedente, es necesario añ
adir que los detalles de realización de la idea expuesta pue
den variar sin que por ello cambie la esencia de la inven-
ción que es la que se desprende de los párrafos que antece-
den y lo que se reivindica en la siguiente

N O T A

15

En resumen: El Modelo de Utilidad que se solicita
ha de recaer sobre las reivindicaciones siguientes:

20

1ª.- UN TECNIGRAFO DE JUGUETE, esencialmente ca-
racterizado por estar constituido mediante un tablero que
presenta articulados a una zona de su extensión los extre-
mos de sendos brazos en disposición paralela, estando ade-
más los extremos opuestos de estos mismos brazos articula-
dos a puntos de una pieza flotante, a la cual se articulan-
a la vez los extremos de otros brazos paralelos que finali-
zan articuladamente en un mando portador de una escuadra gi
rable, y porque esta última es susceptible de ser llevada a
cualquier zona de dicho tablero en función de los giros que
dichos brazos experimentan respecto de sus puntos de articu-
lación a través del desplazamiento del mando portador de la
escuadra misma.

25

30

2ª.-Se reivindica por último, como objeto sobre el --

13



112050

1

que ha de recaer el Modelo de Utilidad que se solicita, "UN TECNIGRAFO DE JUGUETE".

5

Todo tal y como queda descrito y reivindicado en la presente Memoria que consta de cinco hojas escritas a máquina por una sola cara y dibujos que se acompañan.

Madrid, 13 de Marzo de 1.965

ALFONSO UNGRIA

P.P.
[Handwritten signature]

10

15

20

25

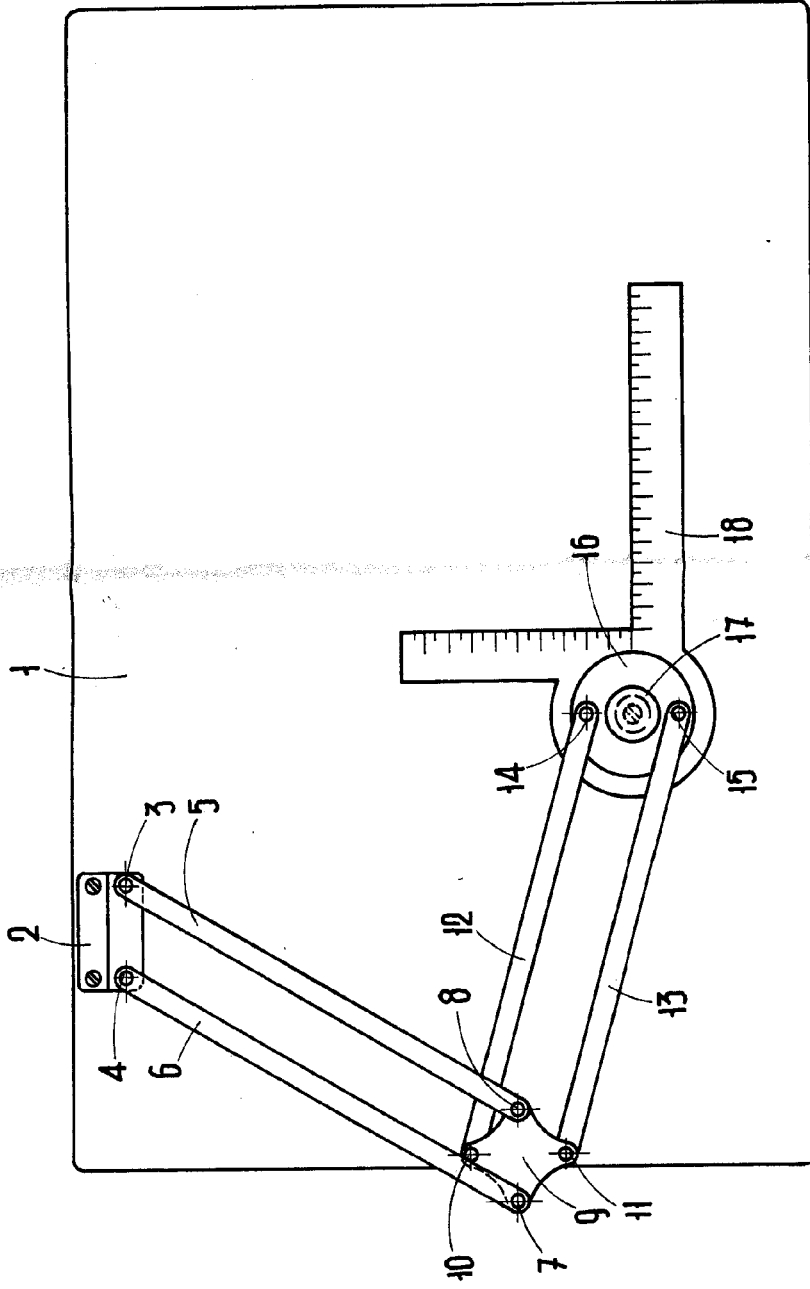
30



12000

12000

D. RAFAEL RIDAURA ANAYA



ESCALA VARIABLE
Madrid, 13 de MARZO de 1965
ALFONSO UNGRIA
P.P.