

112047

112047



112047

MODELO DE UTILIDAD

por veinte años

a favor de

Dn. Francisco GARRANZA VENTURA

de nacionalidad española

residente en BARCELONA, C/ Piqué, nº 54

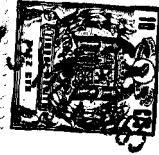
P O R

" APARATO DOSIFICADOR DE LECHE CONDENSADA "

M E M O R I A D E S C R I P T I V A

Consiste el objeto del presente Modelo de Utilidad tal y como su enunciado indica en un aparato dosificador de leche condensada.

Hasta la fecha no se conoce en el mercado un aparato dosificador de leche condensada como el que es objeto del presente Modelo de Utilidad, caracterizado en el cuerpo de la presente memoria descriptiva.



10.- Se caracteriza esencialmente por una carcasa envolvente del conjunto funcional dispuesto en la parte inferior del aparato, cuyo conjunto está formado por un medio regulador de salida de leche, un grifo igualmente de salida; una válvula dispuesta en sentido inferior al grifo de salida y una palanca de accionamiento sobre la bomba, cuya palanca está perfectamente relacionada con la citada bomba por medio de una horquilla que enlaza con la brida de precisión de la misma.

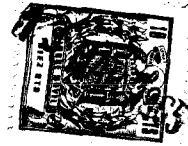
15.- La parte superior del aparato está constituida por una tolva-deposito y la tapa correspondiente, quedando unidas tolva-deposito y carcasa base, por la parte inferior y superior de ambas, es decir la parte de diámetro más reducido en su forma troncoconica.

20.- Para la mejor comprensión del aparato objeto de éste Modelo de Utilidad, se acompaña a la presente memoria descriptiva una lámina de dibujos sencilla y otra doble, explicativos de las particularidades esenciales a título de ejemplo, no limitativo.

25.- En la fig. -A-, se aprecia una vista general del conjunto del aparato dosificador, señalándose con -1- la tapa superiormente dispuesta, siendo -2- la tolva-deposito de leche. Con el n.º -3- se aprecia la carcasa envolvente o base del conjunto interior de accionamiento, siendo -4- el medio de regulación de salida de leche por el conducto o grifo -5-, existiendo situada inferiormente a este conducto una válvula de control -6-. Con -7- se aprecia una palanca de accionamiento sobre una bomba.

30.- En la fig. -B-, se aprecia una vista convencional de la bomba de accionamiento, viéndose con -10- una tuerca terminal, siendo -11- un vástago central de transmisión del movimiento en el interior de una brida-precisión de bomba -12-. El vástago -11- lleva incorporado exteriormente un muelle espiral -13-. Con el n.º -14- se señala la tapa de bomba, apreciándose con el -15- la tapa del

112047



pistón, y más inferiormente dispuesto el propio pistón -17- y entre ambos una junta de separación -16-, para terminar finalmente una tuerca de apriete -18-.

40.- En la fig. -C-, se aprecia una vista general de la disposición de la palanca vista en la fig. -A-, con la horquilla de que va dispuesta para su acoplamiento a la brida de la bomba que ha de accionar, señalándose con -7- la propia palanca, y con -8- la horquilla mencionada que se acopla a la bomba enlazando con la brida -12- de la fig. -B-. Con -9- se indica el tope regulador de salida de líquidos.

45.- Como se aprecia con los dibujos antes expuestos se presenta al mercado un perfecto aparato dosificador de leche condensada, de funcionamiento sencillo y eficaz, estando sus partes componentes reducidas al mínimo, con lo que se presenta un aparato nuevo de grandes ventajas y reducido coste.

50.- El funcionamiento, como es fácil de apreciar se ejecuta mediante una palanca de perfecta articulación que actúa sobre la bomba estando controlada la salida de la leche por un medio regulador a voluntad del usuario, que al situarse frente al grifo de salida tiene situada la palanca a su derecha para el mejor manejo.

55.- Descrito suficientemente el objeto del presente Modelo de Utilidad, solamente cabe hacerse constar que, podrá ser objeto de mejoras siempre y cuando no se altere la esencialidad del mismo, no desvirtuándola el cambio de forma ni los materiales a emplear en su fabricación o construcción.

REIVINDICACIONES

Reivindica el recurrente la propiedad y el derecho exclusivo de

112047



65.- fabricación en España y sus Dominios del objeto del presente Modelo de Utilidad, caracterizado en las siguientes reivindicaciones:

70.- 1ª.- Aparato dosificador de leche condensada, caracterizado esencialmente por una tolva-depósito de líquidos, superiormente cerrada por una tapa, cuya tolva está unida por su parte inferior a la parte superior de la carcasa base del aparato, en la que van dispuestos los elementos de accionamiento del mismo, compuestos por una palanca que actúa sobre una bomba, y un medio de regulación de salida la cual se realiza por un conducto diametralmente opuesto a su medio de regulación.

75.- 2ª.- Aparato dosificador de leche condensada, que se caracteriza esencialmente porque la palanca de accionamiento de la reivindicación anterior articula en un punto de apoyo sobre una horquilla de acoplamiento a la brida de la bomba, caracterizado igualmente por una válvula de control dispuesta en la parte inferior de la carcasa envolvente, en relación con el grifo de salida.

80.- 3ª.- Por: " APARATO DOSIFICADOR DE LECHE CONDENSADA "

Sean cuales fueren las circunstancias que concurran en la esencialidad del presente Modelo de Utilidad.

85.- Consta ésta memoria descriptiva de cuatro hojas mecanografiadas por una sola cara, numeradas foliadas y acompañadas de una hoja sencilla y otra doble de planos, a título de ejemplo, no limitativo.

Madrid, trece de Marzo de 1.965

P. A.

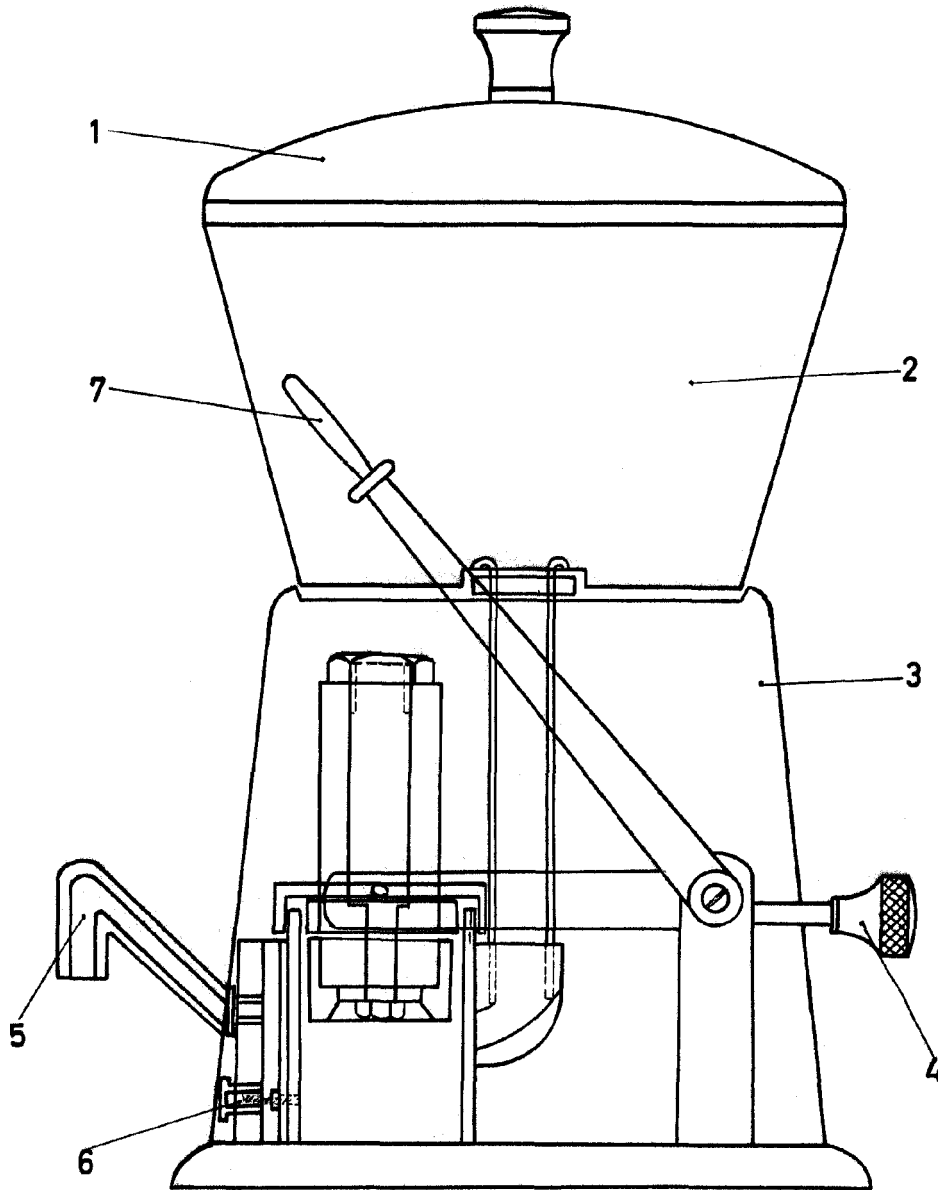
Ricardo Bordehore

P. P.

112047



FIG. A



MADRID 10-3-1965
P. A.

Escala variable

312047

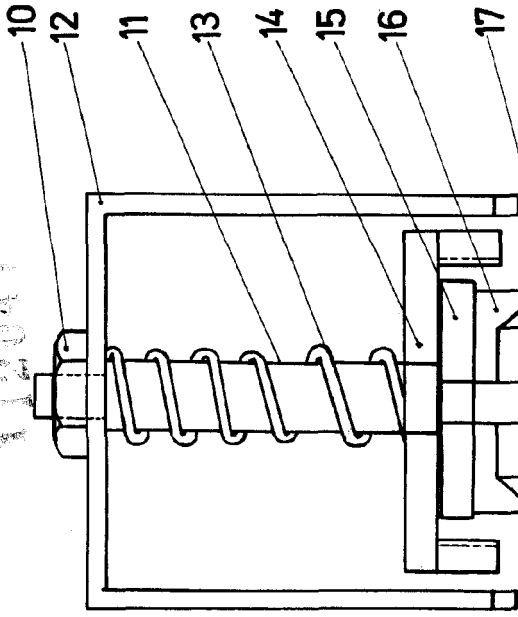
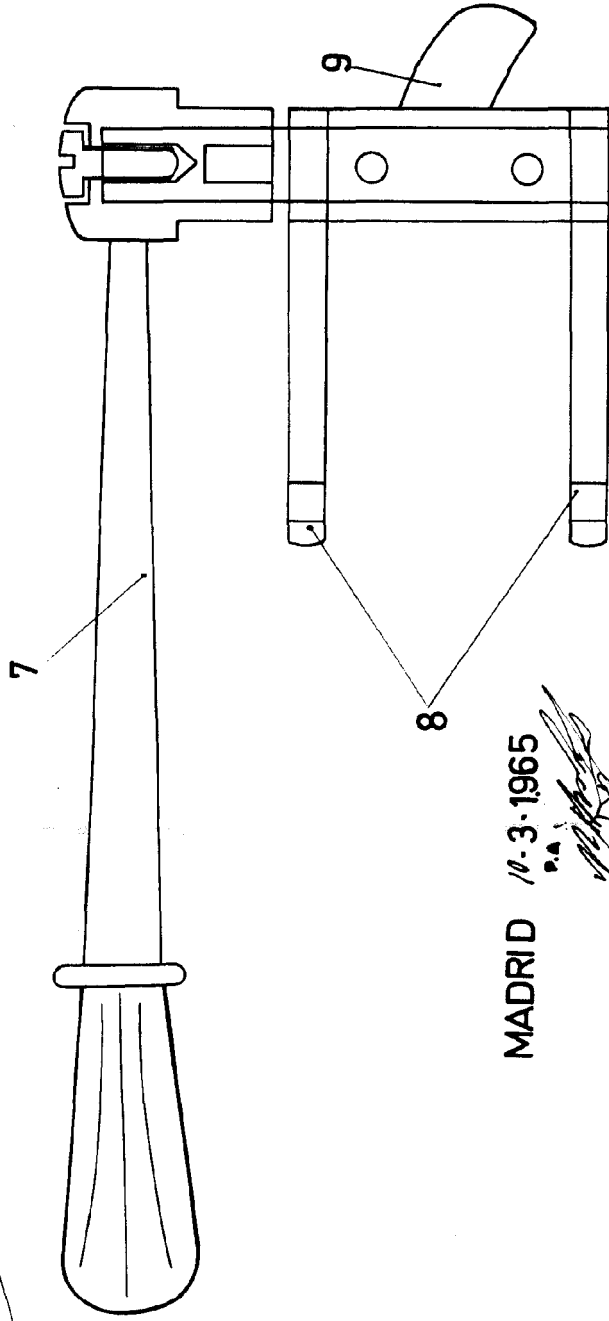


FIG. B

312047



FIG. C



MADRID 10.3.1965

[Handwritten signature]

Escala variable