



12045

112045

MEMORIA DESCRIPTIVA

Correspondiente al registro de Modelo de Utilidad que, por veinte años, se solicita para España y sus Colonias, a favor de Don Lino PLA DRACK, de nacionalidad española, residente en Barcelona, calle de Enrique Granados, nº 135, 5º, 1ª - - - -

5.

P O R

"NECESER PARA NIÑOS"

El nuevo neceser para niños objeto de este Modelo de Utilidad tiene la gran ventaja de que en un solo estuche están los distintos elementos para poder llevar a cabo la limpieza del niño, inclusive cuando el mismo precisa ser bañado.

10.

Para una perfecta interpretación se describe, a continuación, un caso de realización práctica, a título de ejemplo, no limitativo, del nuevo estuche, acompañándose de una hoja de dibujos en la que, en la figura, se representa en

15.



13 M

112045

perspectiva aérea, el nuevo neceser, abierto.

- Consiste la invención en que el estuche está formado por dos medias cajas (1) y (2), de material plástico flexible, unidas entre sí, articuladamente, por uno de sus lados mayores y que en sus bordes hay un cierre cremallera (3) para la apertura y cierre hermético del estuche, existiendo en cada una de dichas medias cajas (1) y (2) unas tiras transversales (4) y (5), que van de uno a otro lado menor de cada media caja y en las que en una de ellas (2), se intercalan unas toallitas (6) y (7) y asimismo una esponja (8) que quedan retenidas por dicha tira (5), mientras que en la media caja opuesta (3) del estuche hay tres botellas (9), (10) y (11), una para jabón, otra para colonia y finalmente la tercera para polvos talco, y además, en cada uno de los lados de las botellas, un estuche (12) para un chupete y un estuche (13) para impermeables y entre el extremo superior de las botellas y el de los estuches se encuentran un cepillo (14), un peine (15), un sonajero (16) y otro pequeño estuche (17) para escapularios.
5. 10. 15. 20.
- Se sobreentiende que en el presente caso, serán variables cuantos detalles de construcción y acabado, no alteren, cambien o modifiquen la esencia de la invención.

N O T A

25. Descrito el objeto y utilidad de la invención, lo que se declara como no divulgado ni practicado en España, comprende las siguientes reivindicaciones:

1ª.- Neceser para niños; caracterizado por el hecho de que está formado por dos medias cajas de material plástico



112045

flexible, unidas entre sí, articuladamente, por uno de sus lados mayores y que en sus bordes hay un cierre cremallera para la apertura y cierre hermético del estuche, existiendo en cada una de dichas medias cajas unas tiras transversales que van de uno a otro lado menor de cada media caja y en las que en una de ellas, se intercalan unas toallitas y asimismo una esponja que quedan retenidas por dicha tira, mientras que en la media caja opuesta del estuche hay tres botellas, una para jabón, otra para colonia y finalmente la tercera para polvos talco, y además, en cada uno de los lados de las botellas, un estuche para un chupete y un estuche para imperdibles y entre el extremo superior de las botellas y el de los estuches se encuentran un cepillo, un peine, un sonajero y otro pequeño estuche para escapularios.

2ª.- NECESER PARA NIÑOS.

Según se describe y reivindica en la presente Memoria descriptiva, que consta de tres hojas foliadas y escritas por una sola cara y acompañada de una hoja de dibujos.

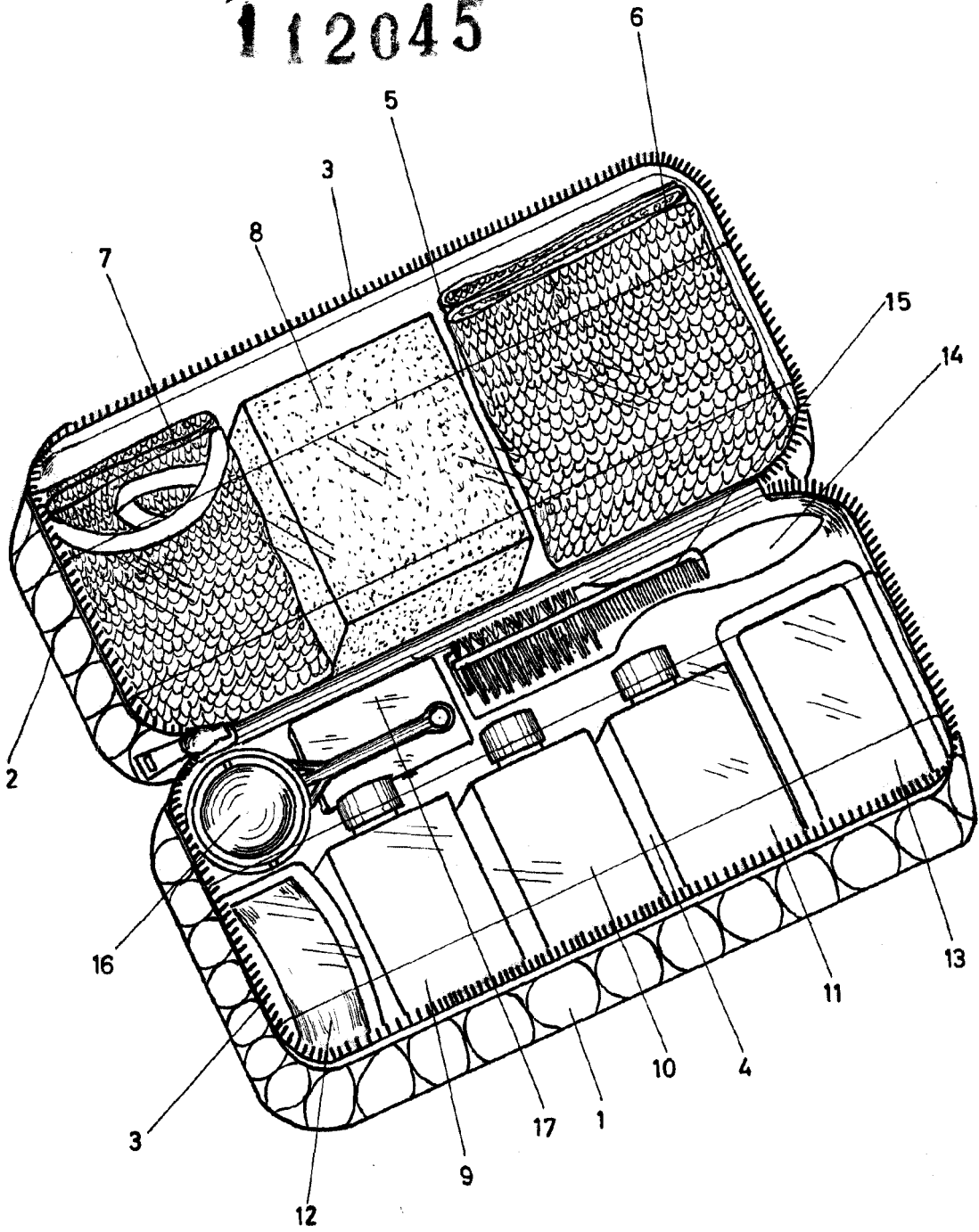
Madrid, a 13 de Marzo de mil novecientos sesenta y cinco.

P.A.,

Antonia Nícha
p. p.



112045



Madrid 3 Marzo 1965

D.P.
Antonio Ariza
D.P.
Antonio Ariza

Escala variable