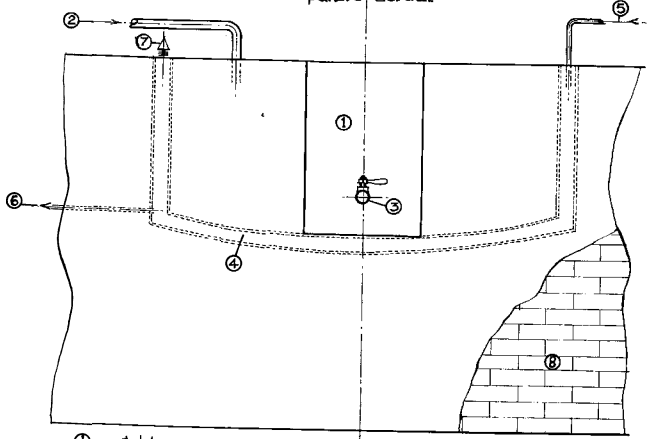
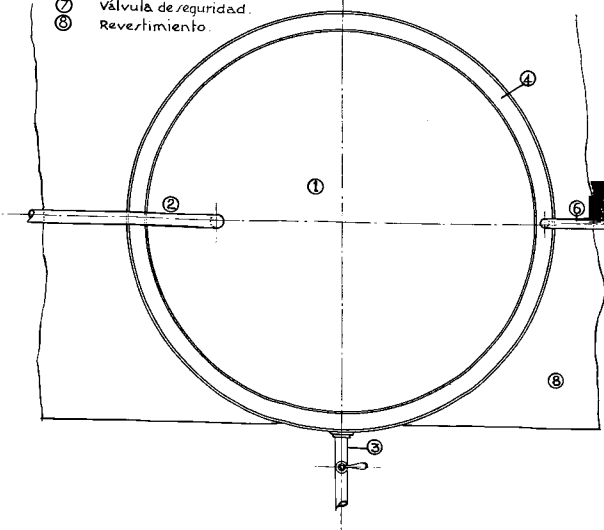




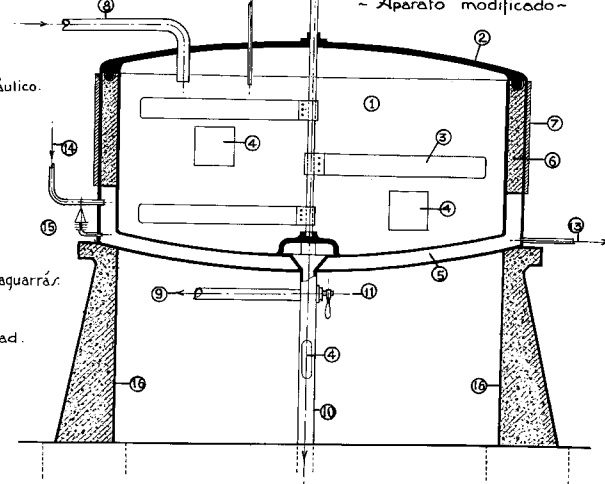
~ Aparato actual ~



- ① Caldera.
- ② Entrada de resina.
- ③ Salida de resina.
- ④ Cámara de vapor.
- ⑤ Entrada de vapor.
- ⑥ Salida de vapor.
- ⑦ Válvula de seguridad.
- ⑧ Revestimiento.

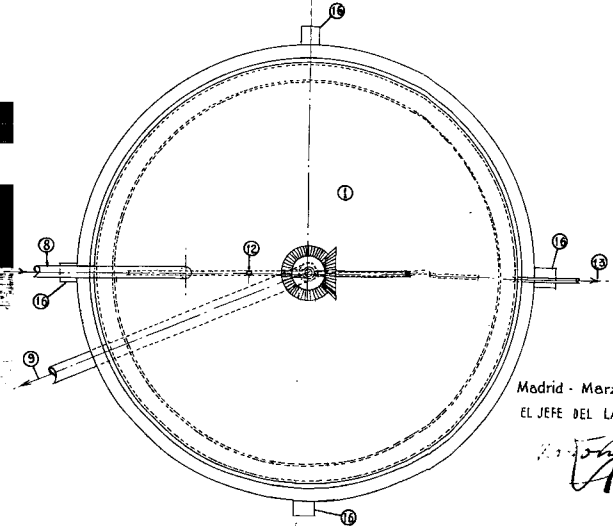
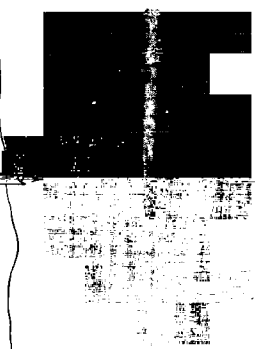


~ Aparato modificado ~



- ① Caldera.
- ② tapa con cierre hidráulico.
- ③ Agitador.
- ④ mirilla.
- ⑤ Cámara de vapor.
- ⑥ Anillante de ferrín.
- ⑦ Amianto.
- ⑧ Entrada de resina.
- ⑨ Salida de resina.
- ⑩ Salida de agua.
- ⑪ Llave de dos vías.
- ⑫ Tubo para adición de agua.
- ⑬ Salida de vapor.
- ⑭ Entrada de vapor.
- ⑮ Válvula de seguridad.
- ⑯ Soporte.

~ Escala 1:20 ~



Madrid - Marzo -
 EL JEFE DEL LABOR

John A