

112037

112037



MODELO DE UTILIDAD

por "Envasado de productos para infusiones".
a favor de D. Julio Boliart Ribalta, de nacionalidad española,
domiciliado en Barcelona, C/. Alfonso XII, nº 83.

=====

5

MEMORIA DESCRIPTIVA

Se refiere el presente modelo de utilidad a un envasado de productos tales como té, manzanilla, etc., en pequeñas porciones, preferentemente para tomas de infusiones, caracterizándose por sus particularidades constitutivas y manera de ir dispuestos en el mismo los elementos que lo componen.

En la hoja de dibujos que acompaña a la presente memoria, aparece representado el envasado que nos ocupa, mostrándole: Figs. 1 y 2, de lado, respectivamente en dos posiciones del hilo sustentador; y Figs 3 y 4 en sección por c d y a b respectivamente, de la figura 1.

Constituye el envasado de referencia, una bolsita 1 que teniendo preferentemente forma rectangular, está formada por una lámina de papel adecuadamente permeable doblada sobre si misma, presentando autosoldados el lado 2 paralelos a la arista 3 de dobladura y los adyacentes a ésta 4 y 5, incluyendo en su interior el producto 6 a infusionar, concurrendo además la circunstancia de que el hilo 7 que arranca de uno de los lados soldados para sostener a la bolsita como es normal, viene rematado



por un clip 8 susceptible de ser fijado a uno de los bordes de aquella manteniendo al hilo 7 enrollado sobre la misma, según muestra la figura 1 de los dibujos.

En la ejecución práctica del modelo según queda descrito, podrán variar cuantos detalles de cualquier índole no afecten cambiandola o modificandola, a su propia esencialidad.

N O T A

Se reivindica como objeto del presente modelo de utilidad:

10 1º.- Envasado de productos para infusiones, caracterizado por el hecho de constituirle una lamina de papel adecuadamente permeable que estando plegada sobre si misma determina una bolsa totalmente cerrada por autosoldaje de los lados paralelo y adyacentes a la arista de dobladura incluyendo en su interior el
15 producto a infundir, concurren además la circunstancia de que el hilo que para sostener a la bolsita arranca de uno de los lados autosoldados, viene rematado por un clip susceptible de ser fijado a uno de los bordes de aquella manteniendo al referido hilo enrollado sobre la misma.

20 2º.- ENVASADO DE PRODUCTOS PARA INFUSIONES.

Consta la presente memoria de dos hojas foliadas y mecanografiadas por una sola cara acompañadas de una hoja de dibujos.

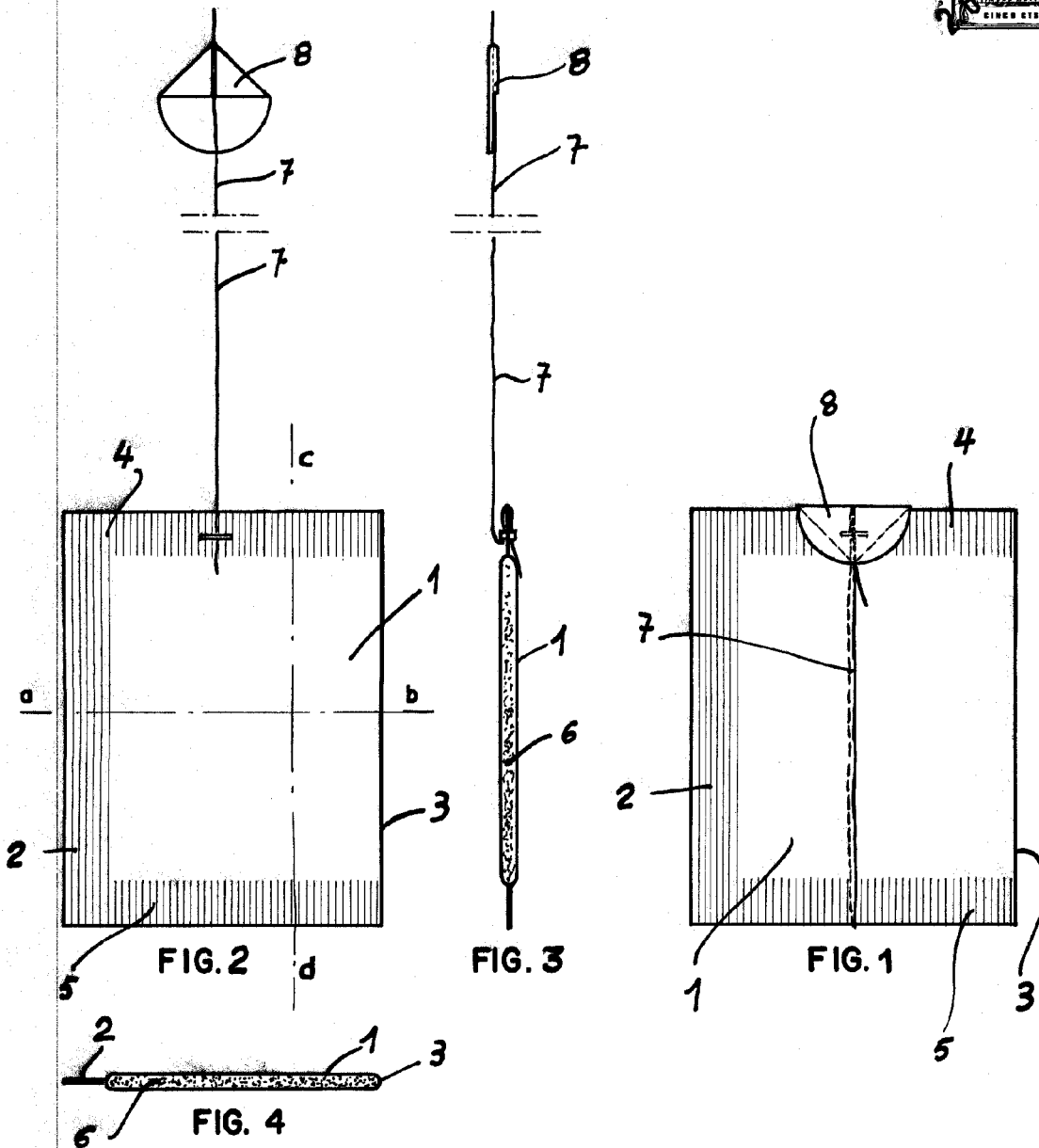
Barcelona, 26 de Febrero de 1965

D. Julio BOLIART RIBALTA

p/a.



112337



BARCELONA, 26 de Febrero de 1965.

[Handwritten signature]

ESCALA VARIABLE