

112036



16

MODELO DE UTILIDAD

por "Placa-llavero".

a favor de Dña. M^{re} Dolores Rubio Font, de nacionalidad española, domiciliada en Barcelona, C/. Buenos Aires nº 4.

=====

5

MEMORIA DESCRIPTIVA

Tiene por objeto el presente modelo de utilidad, proporcionar a las placas llavero que se utilizan en hoteles y establecimientos similares de alojamiento, una nueva aplicación simultáneamente con la que les es propia haciéndola servible como utensilio para abrir botellas de las que llevan tapón corona, con las ventajas a ello inherentes en determinadas ocasiones si el usuario de la placa-llavero carece momentáneamente de medios idóneos para ello.

En la hoja de dibujos anexa a la presente memoria, aparece representada a modo de ejemplo no limitativo una placa llavero de las que nos ocupan, mostrándola por una de sus caras, su figura única.

Particulariza la placa llavero 1 de referencia, el hecho de presentar practicada en su superficie una abertura 2 cuyo perfil es apto para la extracción de tapones de los llamados corona, con lo que la placa 1 adquiere la doble función

112036



de llavero y de extractor de tapones corona.

En la ejecución práctica del modelo según queda descrito podrán variar cuantos detalles de cualquier índole no afecten a su esencialidad que es la doble función adquirida por la placa.

N O T A
=====

Se reivindica como objeto del presente modelo de utilidad:

10 1º.- Placa-llavero, caracterizada esencialmente por el hecho de presentar practicada en su superficie una abertura cuyo perfil es apto para la extracción de tapones de los llamados corona, a propósito para que la placa cumpla la doble función de llavero y de extractor de tapones.

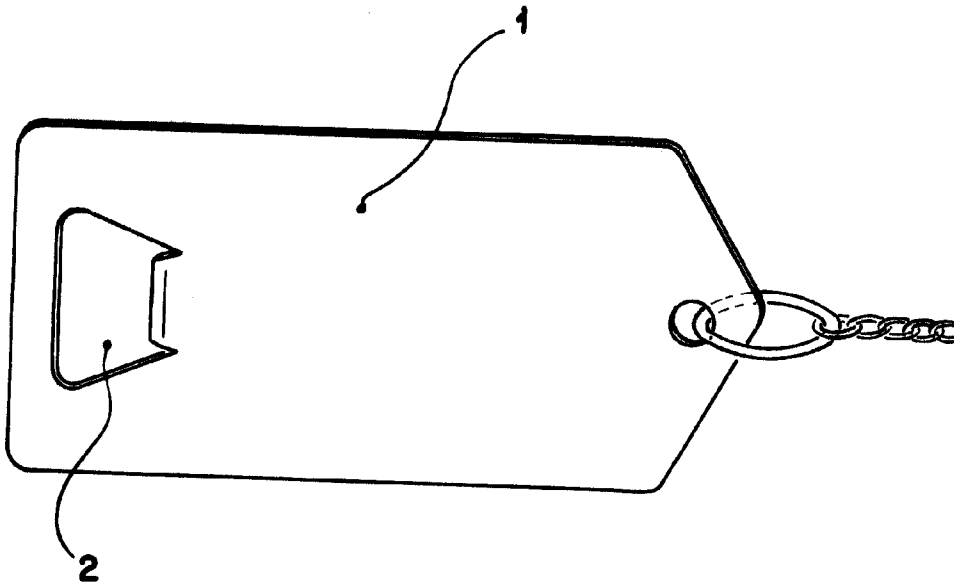
15 2º.- PLACA-LLAVERO.

Consta la presente memoria de dos hojas foliadas y mecanografiadas por una sola cara.

Barcelona, 16 Junio de 1965

112510

16



BARCELONA, 16 de Junio de 1965
P. A.