



112032

M O D E L O
D E
U T I L I D A D

a favor de Don Antonio MARINELLO CAPDEVILA y Don Ramón MARINELLO CAPDEVILA, ambos de nacionalidad española, residentes en Barcelona, Calle París, 204, por "PERCHERO".

- . -

MEMORIA DESCRIPTIVA

La presente invención se refiere a un perchero sumamente original tanto en lo que a su montaje se refiere como al aspecto decorativo y utilitario del mismo.

5. El perchero, por su razón puramente funcional, suele ser un mueble que ofrece escasas cualidades decorativas, más bien al contrario, afea la ornamentación de la habitación en donde se instala.

10. A fin de evitar los inconvenientes expuestos, se ha ideado el perchero objeto de la invención, que está constituido esencialmente por una pluralidad de perfiles

112032

24 FEB.



- con medios de fijación a una pared, en posición horizontal y paralelos entre sí, cuyos perfiles están dotados de una ranura longitudinal en su cara posterior, próxima al borde superior, receptora de una pluralidad de ganchos
5. que se prolonga en una pletina adyacente a la cara frontal del perfil, provista de un soporte destinado a recibir las prendas y objetos ~~de~~ suelen colgarse en un perchero, completándose los soportes de varios perfiles paralelos para la sustentación de cuerpos complementarios al uso del perchero.
- 10.

- En una realización concreta, la pletina está dotada de un colgador anterior destinado a la suspensión de prendas o perchas. Estos colgadores pueden presentar un brazo que emerge en posición inclinada hacia delante,
15. para recibir sombreros y prendas para el tocado.

- La pletina lleva unido un soporte de sección transversal en "H", entre cuyas ramas inferiores y superiores, encajan, respectivamente, los bordes inferior y superior de un espejo montado entre dos perfiles.

20. El extremo inferior de la rama anterior del soporte en -H-, está doblado formando gancho para la suspensión de una cubeta, portaobjetos y pantallas portadoras de lámparas de iluminación.

- En las pletinas anteriores están fijados unos
25. cercos abiertos, de contorno rectangular, donde se apoyan paraguas y bastones, cuyos extremos inferiores descansan en cubetas unidas a pletinas suspendidas en un perfil inferior.

24 FEB.



112032

Los anillos abiertos receptores de los paraguas y bastones presentan en su canto superior una muesca receptora del borde inferior de un espejo.

5. Para la mejor comprensión de cuanto queda descrito en la presente memoria descriptiva, se acompañan unos dibujos en los que, tan sólo a título de ejemplo, se representa un caso práctico de realización del objeto de la invención.

10. En dichos dibujos, la figura 1 es una vista en alzado frontal de un perchero formado por tres perfiles provistos de ganchos de sustentación de un espejo así como de anillas y cubetas receptoras de paraguas y bastones; la figura 2 es una vista en alzado lateral de la figura anterior; la figura 3 es una vista en alzado frontal de un perfil con soportes en los que descansa el borde inferior de un espejo y que se prolongan anteriormente en ganchos para suspensión de una cubeta o cuerpo similar; la figura 4 es una vista en alzado lateral de un perfil provisto de ganchos anteriores en los que pueden colgarse diversos útiles; la figura 6 es una vista en alzado lateral de la figura anterior; la figura 7 es una vista en alzado frontal de un soporte que consta de un par de ganchos anteriores de entre los cuales sobresale un brazo inclinado para colgar sombreros; y la figura 8 es un alzado lateral de la figura anterior.

15.

20.

25.

El perchero descrito consta en el aludido dibujo de una pluralidad de perfiles -1- con medios de fijación a una pared, provistos de una ranura longitudinal



112032

posterior -2-, en la cual encaja el gancho -3- de que está provista una pletina -4- que corre adyacente a la cara anterior del perfil. En las figuras 5 y 6, esta pletina -4- presenta en su extremo inferior un gancho -5- para que la suspensión de útiles diversos, tales como cepillos. En las figuras 7 y 8, la pletina -4- está dividida en dos ramas laterales, con los correspondientes ganchos de suspensión para perchas, estando troquelado un brazo intermedio que emerge en posición inclinada, para recibir prendas de cabeza.

10.

En las figuras 2 y 4, la pletina -4- adopta una sección a modo de -H- -7- de cuya rama anterior sobresale inferiormente un gancho -8-. En las acanaladuras superior o inferior de la -H- encajan los bordes inferior o superior de un espejo -9- situado entre dos perfiles -1-. En los ganchos -8- va suspendida una cubeta portaobjetos -10-. O, en el caso de montaje superior una pantalla -10a- con un dispositivo luminoso -10b-.

15.

En las figuras 1 y 2 está representado un perchero con tres perfiles -1-, estando sostenido entre los dos primeros un espejo -9-. Al propio tiempo en el perfil intermedio están acoplados unos anillos rectangulares abiertos -11- frontalmente por uno de sus lados, cuyos anillos presentan ganchos -12- para su acoplamiento a la ranura -2-. Estos anillos de contorno rectangular, presentan en su canto superior una muesca -13- receptora del borde inferior del espejo -9-.

20.

25.

En el perfil inferior de las figuras 1 y 2 están

24 FEB



112032

acopladas unas cubetas -14- por medio de ganchos posteriores -15-, receptoras de los paraguas y bastones que están apoyados en el interior de los anillos superiores -11-.

5. Por la descripción realizada se comprende que podrán efectuarse múltiples combinaciones con los diversos cuerpos y piezas de que consta el perchero, adaptándose al gusto del interesado y a las necesidades de la habitación en que se instala el dispositivo. La simplicidad de líneas de sus componentes están muy a tono con la tendencia estilizada en la decoración moderna y no es preciso insistir en la utilidad del perchero pues una simple mirada a los dibujos permite apreciar sus múltiples aplicaciones.
- 10.

15. Serán independientes del objeto de la invención, los materiales empleados en la construcción de los distintos elementos que la integran, formas y dimensiones de los mismos y cuantos detalles accesorios puedan presentarse, siempre y cuando no afecten a su esencialidad.

- . -

N O T A

20. Se reivindica como objeto del presente modelo de utilidad:

1. Perchero, que está constituido esencialmente por una pluralidad de perfiles con medios de fijación a un paramento vertical, en posición horizontal y paralelos entre sí, cuyos perfiles están dotados de una ranura



112032

- longitudinal en su cara posterior, próxima al borde superior, receptora de una pluralidad de ganchos laminares que se prolonga en sendas pletinas adyacentes a la cara frontal del perfil, cuyas pletinas presentan unidos los
5. soportes conformados adecuadamente para recibir las prendas y objetos apropiados, completándose los soportes de varios perfiles paralelos para la sustentación de cuerpos complementarios al uso del perchero.
10. 2. Perchero, según la reivindicación 1, caracterizado por el hecho de que las pletinas anteriores finalizan en colgadores destinados a la suspensión de prendas y perchas.
15. 3. Perchero, según las reivindicaciones 1 y 2, caracterizado esencialmente por el hecho de que las pletinas anteriores están divididas en dos ramas laterales con los correspondientes colgadores apareciendo troquelado un brazo intermedio que emerge en posición inclinada, receptor de prendas de cabeza.
20. 4. Perchero, según la reivindicación 1, caracterizado esencialmente por el hecho de que la pletina lleva unido un soporte de sección transversal en -H-, entre cuyas ramas inferiores y superiores, encajan, respectivamente, los bordes inferior y superior de un espejo montado entre dos perfiles.
25. 5. Perchero, según las reivindicaciones 1 y 4, caracterizado esencialmente por el hecho de que el extremo inferior de la rama anterior del soporte en -H-, está doblado formando gancho para la suspensión de una

112032

24



cubeta, portaobjetos y pantallas portadoras de lámparas de iluminación.

5. 6. Perchero, según la reivindicación 1, caracterizado por el hecho de que en las pletinas anteriores están fijados unos cercos abiertos, de contorno rectangular donde se apoyan paraguas y bastones, cuyos extremos inferiores descansan en cubetas unidas a pletinas suspendidas en un perfil inferior.

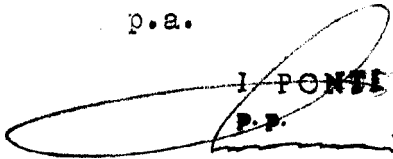
10. 7. Perchero, según las reivindicaciones 1 y 6, caracterizado esencialmente por el hecho de que los anillos abiertos receptores de los paraguas y bastones presentan en su canto superior una muesca receptora del borde inferior de un espejo.

15. 8. Perchero.
La presente memoria consta de siete hojas foliadas escritas a máquina por una sola cara.

Barcelona, 24 de febrero de 1965.

Antonio MARINELLO CAPDEVILA
Ramón MARINELLO CAPDEVILA

p.a.


I. PONTI
P.P.

D. ANTONIO MARINELLO CAPDEVILA
D. RAMÓN MARINELLO CAPDEVILA

dos hojas
hoja n.º 1

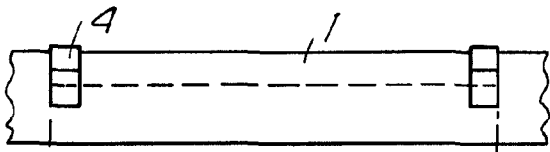


Fig. 1

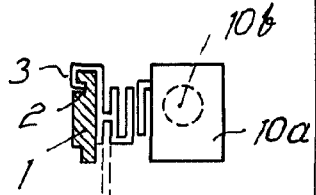
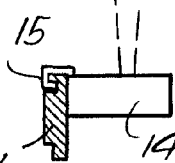
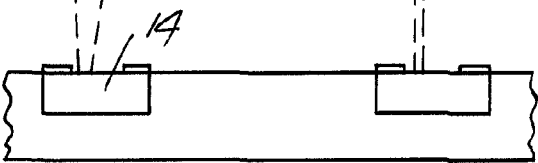
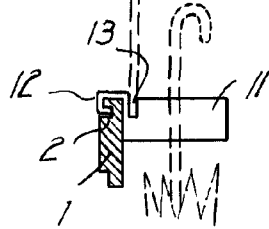
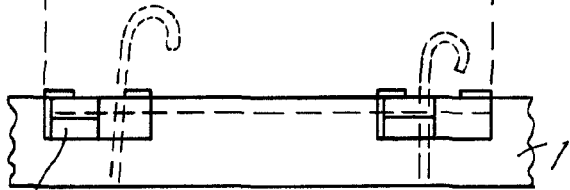


Fig. 2



24 FEB 1965

24 FEB 1965

Barcelona,
Antonio Marinello Capdevila
Ramón Marinello Capdevila
p.a.

I PONTI
P. P.

12105

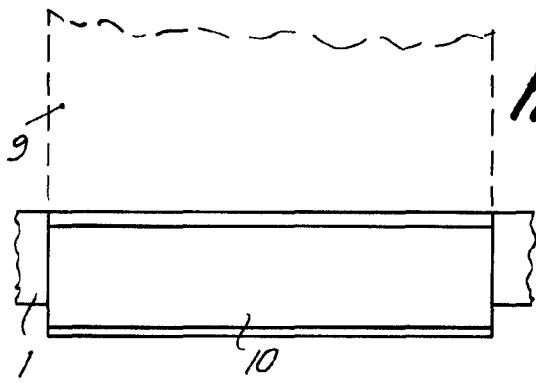


Fig. 3

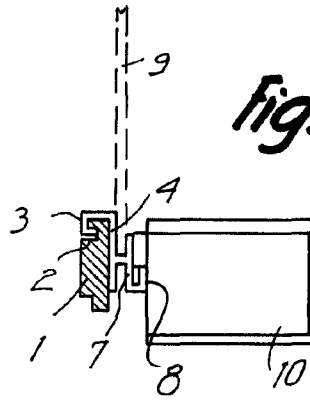


Fig. 4

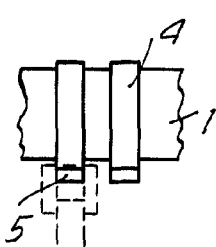


Fig. 5

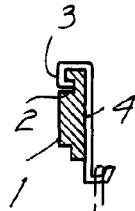
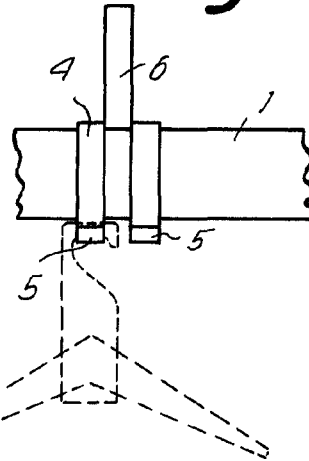


Fig. 6



Fig. 7



112032

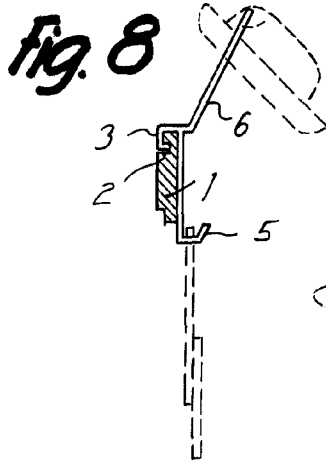


Fig. 8

Barcelona, 24 FEB 1965
Antonio Marinello Capdevila
Ramón Marinello Capdevila
p.a.

I. PONTI
P. B.

12/105