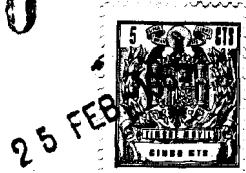


112030



112030

MODELO DE UTILIDAD

por 20 años

por "UN PULSADOR LUMINOSO PARA BLOQUES PORTACONTACTOS", a favor de Buxeda, S.A., de nacionalidad española, domiciliada en Barcelona, Consejo de Ciento, 295.

=====

MEMORIA DESCRIPTIVA

El actual Modelo hace referencia a un nuevo pulsador, de los que se usan para el accionamiento de bloques portaccontactos, cuya originalidad estriba en que al propio tiempo es luminoso, con lo que se consigue una perfecta señalización de la posición en que se encuentran los bloques.

5. Esta característica, como es fácilmente comprensible, mejora considerablemente la actuación tanto de los bloques como de las máquinas, aparatos, etc., alimentados por los circuitos eléctricos salientes de los mismos, ya que, en



un momento determinado, podemos observar rápidamente una avería por paro de la máquina, cortocircuitos, etc.

5. Otra característica importante a considerar en el actual Modelo es la suma simplicidad de sus elementos componentes, lo que redundará en que, a pesar de la gran utilidad que desarrolla el presente pulsador, su precio de coste sea acorde con las necesidades que solventa el mismo.

10. En esencia, los elementos de pulsación los constituyen un botón de mando roscado a un casquillo deslizable, portador de una junta elástica intermedia y de un faldón inferior interno, del que parten sendas patillas actuantes contra los vástagos de un bloque aislante portador de la lamparita de señalización, los cuales, a su vez, actúan contra los pivotes superiores desplazables de un bloque portacontactos.
- 15.

20. Para su mejor comprensión, nos vamos a referir, a continuación, a un dibujo que se adjunta a la presente memoria y que representa, a título de ejemplo explicativo, no limitativo, un pulsador para bloques portacontactos, realizado según el actual Modelo.

En dicho dibujo, la figura 1 es una sección longitudinal completa del pulsador en cuestión, según el plano de corte B-C de la figura 3.

25. La figura 2 se corresponde con una sección longitudinal parcial del propio pulsador, a 90° de la anterior, para mostrar la forma de fijación de la placa soportante del muelle interior de retorno.

La figura 3 representa una sección transversal del mismo pulsador, por el plano de corte A-A de la figura 1.

30. Según las anteriores figuras, el pulsador luminoso para bloques portacontactos objeto del presente Modelo, está

112030



constituído por un cuerpo principal -1- dotado de una base -2-, una tuerca exterior roscada -3- y sendos entrantes diametrales inferiores -4- y -5- que delimitan unos escalones correspondientes -6- y -7-. En estos escalones hacen tope superior los nervios diametrales salientes -8- y -9- que posee en su borde inferior un casquillo -10- deslizante por dicho cuerpo -1- y dotado de una rosca superior interna -11- donde se acopla un botón transparente de maniobra -12-.

El mentado casquillo -10- lleva además una garganta periférica intermedia -13-, donde va situada una junta elástica -14-, que impide el paso de aceite y otras materias al interior del pulsador, así como un faldón inferior interno -15- delimitador de un hueco -16- de alojamiento de un muelle de retorno -17-, y dotado de sendas patillas inferiores verticales -18- y -19-.

El mentado resorte -17- apoya, por su extremo inferior, en una plaquita -20- sujeta por remaches -21- y -22- a la base -2- del pulsador, y las referidas patillas -18- y -19- actúan contra los vástagos verticales -23- y -24- de un bloque aislante -25-, fijo por tornillos pasantes -26- y -27- a la misma base -2-, y deslizantes por sendos taladros -28- y -29- del mismo bloque, haciendo tope en unas arandelas internas -30- y -31- apretadas contra las paredes de dichos taladros -28- y -29-.

A su vez los vástagos -23- y -24- actúan contra los pivotes salientes -32- y -33- de un bloque portcontactos -34-, fijable por tornillos -35- y -36- a las cabezas de los otros tornillos -26- y -27- del bloque -25-.

Todo cuanto no afecte, altere, cambie o modifique la esencia del pulsador descrito, será variable a los efectos del actual Modelo.

25 FEB



N O T A.

Se reivindica como objeto de este registro por
Modelo de utilidad:

5. 1.- Un pulsador luminoso para bloques portacontactos, caracterizado esencialmente por estar constituido por un cuerpo principal, por cuyo interior desliza un casquillo dotado de una rosca superior de acoplamiento de un botón transparente de maniobra, de una garganta periférica de alojamiento de una junta elástica de estanqueidad, de sendos resaltes diametra-
10. les que encajan y hacen tope superior en unos entrantes correspondientes del cuerpo principal, y de un faldón inferior interno, al que rodea un resorte de retorno apoyado en una plaquita remachada a la base del susodicho cuerpo principal; sobresaliendo del faldón referido sendas patillas, actuantes
15. contra los vástagos verticales deslizantes de un bloque aislante, portador de un portalámparas y una lamparita de señalización, cuyos vástagos empujan a su vez, a voluntad, los pivotes superiores desplazables de un bloque portacontactos.

20. Sean cuales fueren las circunstancias que concurren en la esencialidad del Modelo de utilidad definido en la anterior reivindicación, cuyo objeto es:

2.- "UN PULSADOR LUMINOSO PARA BLOQUES PORTACONTACTOS".

25. Consta la presente memoria de cuatro hojas foliadas, mecanografiadas por una sola cara y de los dibujos unidos a la misma.

Barcelona, 25 FEB 1965

P.A. de Buxeda, S.A.,

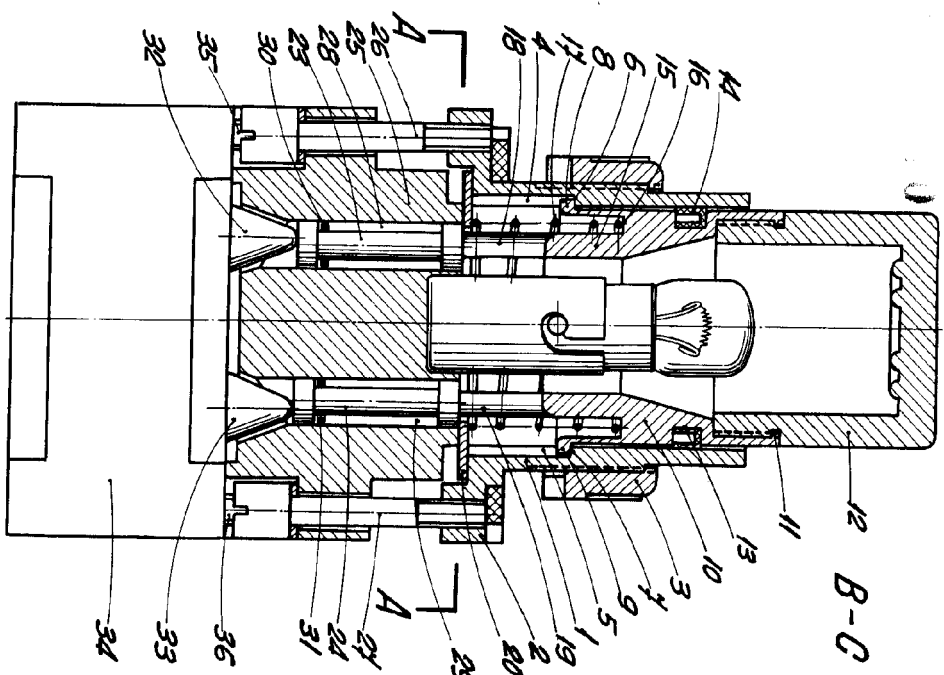


Fig. 1

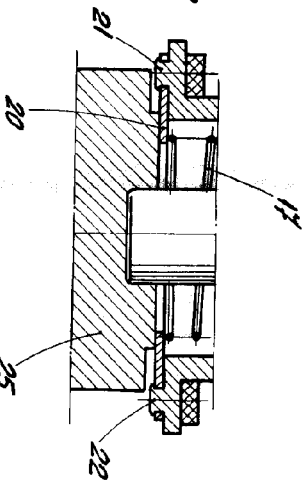


Fig. 2

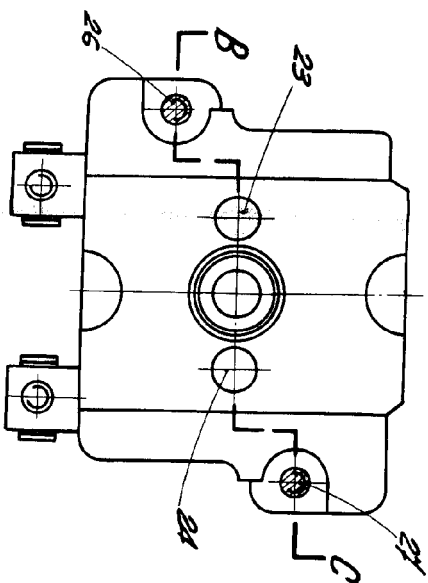
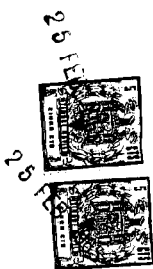


Fig. 3



ESCALA VARIABLE

BARCELONA 25 FEB 1965
P. A.

[Handwritten signature]