

112024

23 FEB



M O D E L O
D E
U T I L I D A D

a favor de Don Carlos PUJOL PAULÍ, de nacionalidad española, residente en Barcelona, Calle Emancipación, 36, por "CAJA PARA PESCADO".

- . -

MEMORIA DESCRIPTIVA

La presente invención se refiere a una caja para pescado, del tipo de ellas empleado en embarcaciones de pesca susceptibles de ser apiladas.

5. Las cajas de esta clase existentes en la actualidad presentan el común inconveniente de que, por ser de madera, hechas de piezas ensambladas, presentan muchos intersticios y juntas que facilitan la acumulación de residuos de pescado y suciedad. Por otra parte, los medios con que cuentan para mantener
10. la correcta formación de las pilas no son idóneos,

112024



23 FEB 1961

dificultando además, la colocación y extracción del pescado.

5. Todos estos inconvenientes han quedado definitivamente eliminados con la caja objeto del modelo de utilidad que nos ocupa y que, en líneas generales, consiste en un recipiente laminar de una sola pieza moldeada de un material inerte, cuyo recipiente, que está superiormente abierto, posee en su fondo unos nervios embutidos de refuerzo, mientras que sus aristas son exterior e interiormente redondeadas para evitar la acumulación de residuos y suciedad, estando provistas las esquinas en su cara interna de sendas escuadras colaterales próximas a la boca de la caja, que posibilitan el apilamiento de varias de ellas por encaje del fondo de una en la boca de la inmediata inferior y apoyo de tal fondo en dichas escuadras.
- 10.
- 15.

20. Los dibujos adjuntos muestran, a título de ejemplo, no limitativo del alcance de la presente invención, una forma preferida de llevarla a la práctica, en representación esquemática.

25. En dichos dibujos, la figura 1 ilustra una vista exterior de la caja, y la figura 2 corresponde a una sección alzada que demuestra como se lleva a cabo el apilamiento.

- La presente caja para pescado consiste en una monopieza laminar -1- moldeada de un material plástico que, por ello, es inerte a todos los agentes que se pueden presentar en su uso relacionado con el pescado.

112024

23 FEB



Esta caja presenta configuración ligeramente en tronco de pirámide invertida y está abierta en su parte superior para facilitar la colocación y extracción del pescado y el apilamiento como se explicará más adelante.

5. En su boca presenta un reborde de refuerzo -2-, mientras que en su fondo -3- posee unas embuticiones longitudinales también de refuerzo -4-.

10. Cerca de la aludida boca la caja presenta en sus esquinas unas escuadras -5- destinadas a permitir el apilamiento de varias cajas por encaje del fondo -3- de una de ellas en la boca de la inmediata inferior y por apoyo de tal fondo -3- en dichas escuadras -5-.

15. El apilamiento de las cajas se efectúan, como se ve, en forma muy segura que impide que se derrumben dentro de la embarcación de pesca a pesar de los movimientos producidos durante su navegación o en otras fases de su transporte o almacenamiento. El fondo -3- gracias a sus nervios -4- presenta una gran resistencia a la flexión durante dicho apilaje y el traslado de las cajas sueltas.

20. Todas las aristas de la caja son redondeadas tanto exterior como interiormente, lo que evita la acumulación de pescado y otras impurezas.

25. Serán independientes del objeto de la invención, los detalles y características accesorias empleadas en su puesta en práctica y, en general, cuanto no altere la esencialidad de las siguientes reivindicaciones.

23 FEB



112024

N O T A

Se reivindica como objeto del presente modelo de utilidad:

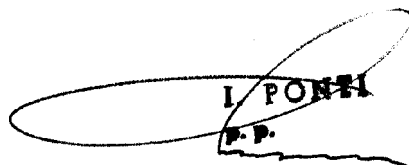
5. 1. Caja para pescado, caracterizada por estar constituida por un recipiente laminar de una sola pieza moldeada de un material inerte, cuyo recipiente, que está superiormente abierto, posee en su fondo unos nervios embutidos de refuerzo, mientras que sus aristas son exterior e interiormente redondeadas para evitar la acumulación de residuos, estando provistas las esquinas de la caja en su cara interna de sendas escuadras colaterales próximas a la boca, que posibilitan el apilamiento de varias cajas por encaje del fondo de una de ellas en la boca de la inmediata inferior y por apoyo de tal fondo en dichas escuadras.
- 10.
15. 2. Caja para pescado.

La presente memoria consta de cuatro hojas foliadas, e escritas a máquina por una sola cara.

Barcelona, 23 de febrero de 1965

Carlos PUJOL PAULI

p.a.


I. PONTI
P.P.

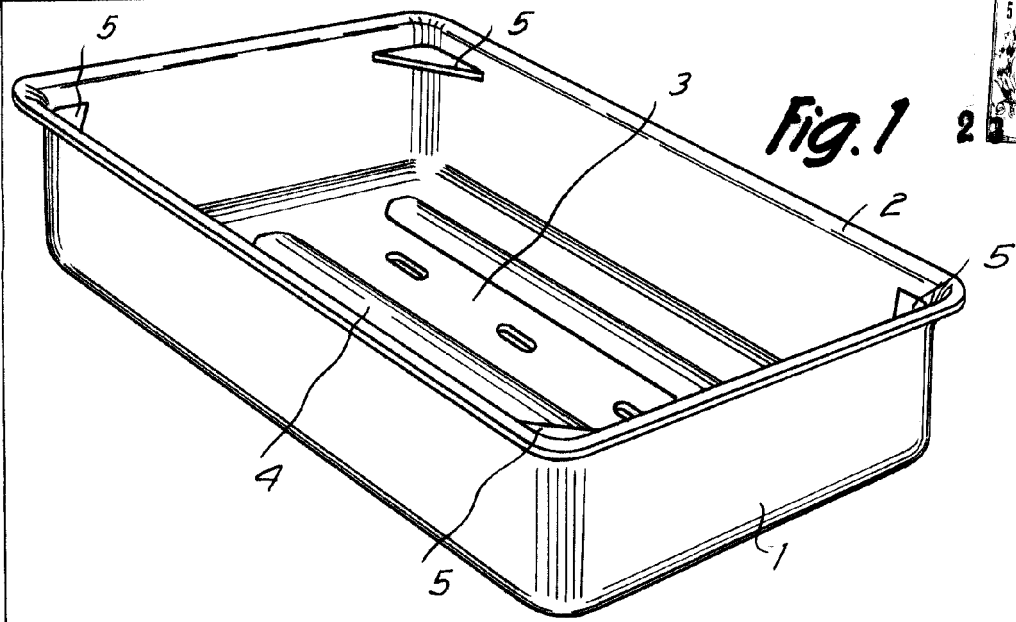
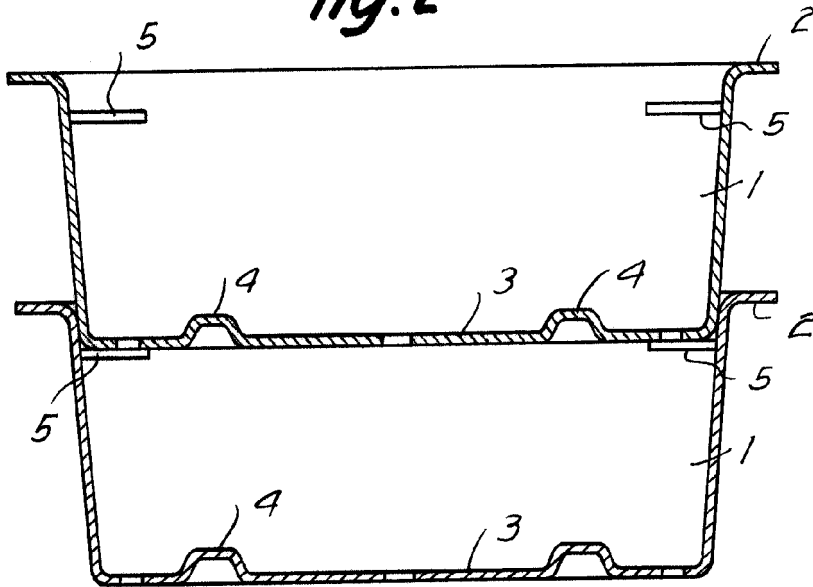


Fig. 1



Fig. 2



23 Feb. 1965

Barcelona,
Carlos Pujol Pauli
p.a.

L. PONTE
P.P.

12108