

112017

112017

M O D E L O D E U T I L I D A D

por V E I N T E años

en España, a favor de D. Carlos CHAMORRO CALLEJA, de nacionalidad española, residente en, SANTURCE.--(Vizcaya), Grupo Esperanza nº 2, bajo centro CABIEGES, - cuyo Modelo tiene por objeto:

"ANDAMIO PLEGABLE PARA OBRAS EN GENERAL".

M E M O R I A D E S C R I P T I V A

Como su enunciado indica, la presente memoria concierne a la descripción de una superficie a modo de mesa, que sirve de andamio, puesto que sobre dicha mesa se colocarán los operarios que ordinariamente han de pintar o enlucir o hacer cualquier trabajo de albañilería.

5.-

Tiene la ventaja que sus patas se pueden fijar

112017

- 2 -

11 MAR



simplemente por el giro hasta llegar a un tope determinado, y luego como quedan abiertas la estabilidad del conjunto es perfecta.

5.- Por otra parte, éstas patas llevan unos suplementos susceptibles de ser alargados, de acuerdo con las pequeñas variaciones que pueda tener la obra en cuanto a su altura y para la comodidad del trabajo que quiera lograrse.

10.- La superficie de ésta mesa está formada por unos travessajos metálicos formando una especie de parrilla o enrejillado, de suerte que si se desea puede disponerse encima una madera, pero no es necesario, puesto que éste enrejillado permite la colocación de materiales sobre el y sin embargo evita peso, logrando una
15.- perfecta superficie enrejillada donde puede apoyarse con comodidad el operario mientras dura su trabajo.

Las patas se abaten una contra otra, contra la superficie inferior de la mesa de apoyo y así se logra una unidad de fácil transporte que ocupa muy poco espacio, de poco peso, de fácil instalación y que puede
20.- ser colocada con comodidad por un solo operario.

Esencialmente consiste, en un marco de tubo de sección rectangular, dentro del cual se han puesto una serie de travessajos que forman el paño o parrilla sobre
25.- la cual se colocará el operario.

Por la parte inferior lleva unos casquillos de tubo, dentro de los cuales hay otro tubo, al cual se



unidas las patas, concluyendo con un travesaño, que solidariza el conjunto de éstas patas.

La apertura de las mismas queda limitada por unos topes laterales, llevando dos a cada lado.

5.-

Una idea más completa del objeto que constituye éste Modelo de Utilidad, la proporciona la descripción siguiente al hacer referencia a los dibujos que a ésta memoria se acompañan en los que, de manera un tanto esquemática y exclusivamente por vía de ejemplo se representan los conjuntos y detalles más característicos de la idea del invento, al hacer referencia a un posible caso de realización práctica.

10.-

En dichos dibujos;

15.-

La figura 1ª.- es una vista del conjunto de éste caballete o andamio.

La figura 2ª.- muestra una vista de frente, cuando las patas han de ser dobladas para ser transportada la unidad.

20.-

La figura 3ª.- representa una sección, mostrando la disposición de cada una de las patas, indicando además el suplemento regulable que tiene en la terminación de los mismos de acuerdo con la variación de altura que se quiera lograr. También se observa en ésta sección, la disposición del emparrillado que forma el piso de éste andamio.

25.-

Comentando los dibujos adjuntos, seguidamente se hará una descripción de sus partes más importantes.

Mediante el nº -1- se muestra el marco tubular de sección rectangular, que constituye la base esencial de

112017



5.- éste andamio. -2- indica los travesaños, que llevan una separación entre sí, que constituyen el emparillado o piso del andamio. Siendo -3- los casquillos que están soldados por la parte inferior de la placa o base del andamio; por dentro de ellos se introduce el tubo -4- que en sus extremidades llevan soldadas las patas -5-. -4- muestra el tubo que queda encajado dentro de los casquillos de tubo -3-, susceptibles de girar cuando se quiera plegar las patas. Con el n° -5- se ven las patas del andamio.

10.- El n° -6- indica el travesaño inferior que une las dos patas -5-, siendo -7- los casquillos tubulares que se colocan en la parte terminal de las patas -5-, que se pueden afianzar mediante un pasador -8-, de acuerdo con la regulación de altura que se quiera lograr. Estos casquillos -7- tienen varios orificios, a fin de determinar la altura más conveniente para el trabajo del operario.

15.- El n° -8- muestra el pasador que sujeta y define la altura donde ha de quedar el andamio, de acuerdo con las exigencias del trabajo. Siendo -9- varios orificios que se disponen para regular la altura. Y -10- topes que lleva a cada lado, a fin de limitar el recorrido de las patas y limitar la apertura de las mismas, estabilizando por lo tanto el conjunto del andamio.

20.- Descrita convenientemente, la naturaleza del actual Modelo de Utilidad, como asimismo la forma de po-

25.-



derlo llevar a la práctica para convertirlo en una realidad industrializable se hace constar que en el mismo, serán susceptibles de introducir todas aquellas modificaciones de detalle que las circunstancias y la práctica pudieran aconsejar, siempre y cuando que con las variantes que se introduzcan, no se cambie altere o modifique la esencialidad del objeto descrito.

NOTA

10.- Se declaran como de novedad y propiedad para todo el territorio Español, el contenido de las siguientes:

REIVINDICACIONES

15.- 1ª.- "Andamio plegable para obras en general", que esencialmente se caracteriza por estar constituido por un marco rectangular, interiormente provisto de una pluralidad de travesaños, que forman un enrejillado, destinado a permitir la sustentación del operario, cuyo marco, inferiormente, cuenta con unas patas articuladas relacionadas dos a dos mediante un travesaño, siendo éstas patas susceptibles de plegarse bajo el bastidor, o de quedar replegadas en sentido descendente, formando un ángulo obtuso apoyando en unos topes limitadores de recorrido, dispuestos al efecto.

25.- 2ª.- "Andamio plegable para obras en general", según apartado anterior, que esencialmente se caracteriza porque las patas son tubulares, y reciben de



mudo telescópico, otras patas suplementarias, que se relacionan mediante pasadores que atraviesan por taladros practicados al efecto, y por su naturaleza extensible, permiten la variación de la altura del andamio.

5.-

3^a.- "ANDAMIO PLEGABLE PARA OBRAS EN GENERAL".

Todo ello, conforme se describe y reivindica en la presente memoria que consta de SEIS hojas escritas a máquina por una sola de sus caras y dibujos que la ilustran.

10.-

Madrid, 12 de Marzo de 1.965

Carlos Chamorro Calleja

Hoja única

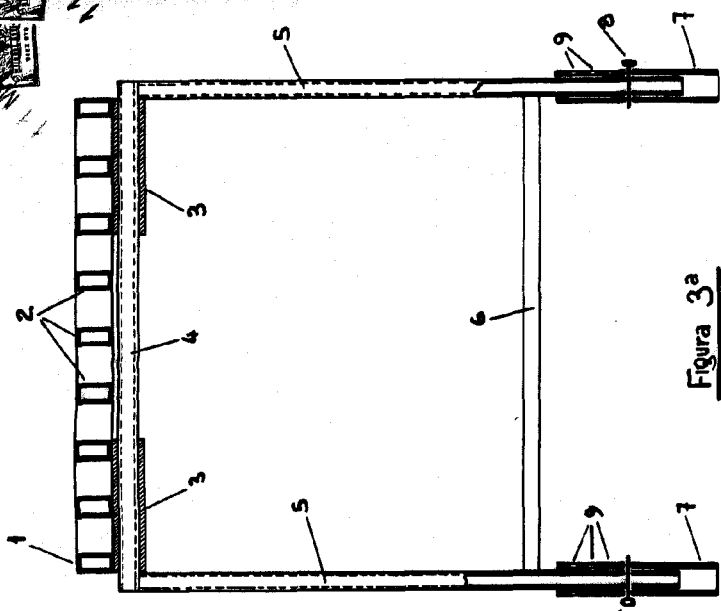


Figura 3a

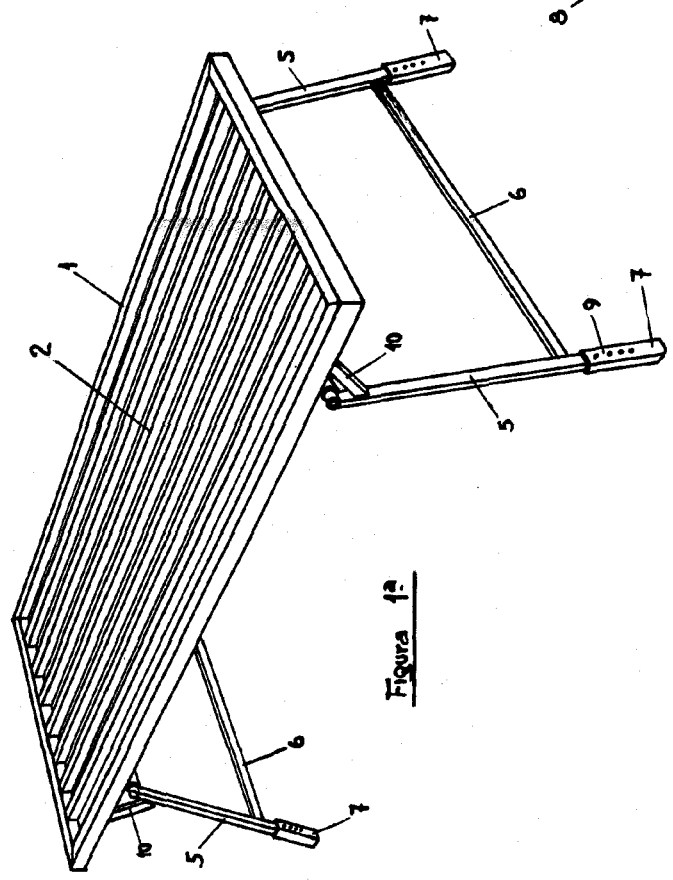


Figura 1a

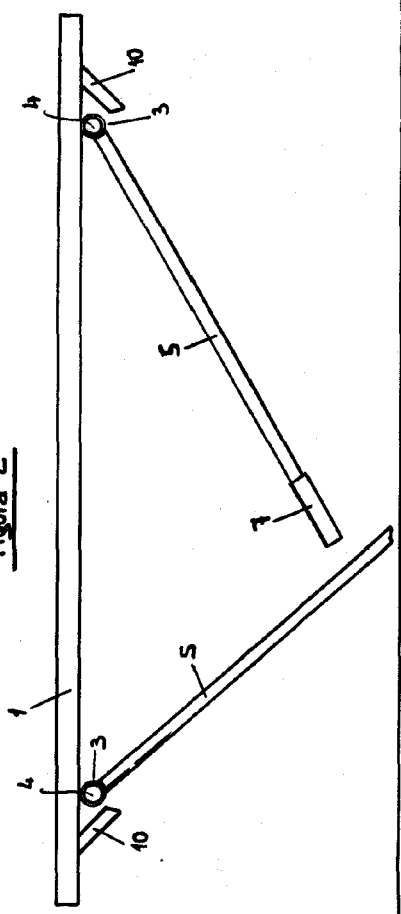


Figura 2a

MADRID 12 MARZO DE 1965

INSTRUMENTAL MECÁNICO

C. P. [Signature]