

112016



29 MAR 1908

112016

MEMORIA DESCRIPTIVA.

Correspondiente a un MODELO DE UTILIDAD.

por: UN DISPOSITIVO PARA EL MONTAJE DE SILLAS METALICAS.

A favor de DON FRANCISCO GARRIZ BURGUI.

Residente en Navarra, PAMPLONA, C. de Marcelo Celayeta s.n.

-----



El presente registro de Modelo de Utilidad, concierne como su enunciado indica, a un dispositivo para el montaje de sillas metálicas, de acuerdo con la descripción detallada que del mismo se realiza, debiendo interpretarse siempre este concepto en su mas amplio sentido y nunca en limitativo.

5.-

Este resultado industrial mejora notablemente todo cuanto sobre el particular se conoce y utiliza actualmente, tanto por su sencillez constructiva, como de aplicación, resistencia, duración, indeformabilidad, facilidad de adaptación, estética y económica.

10.-

Para la debida comprensión de este objeto, se adjunta a la presente Memoria Descriptiva, una hoja de planos en la que a título de ejemplo, se representan todas y cada una de las partes que lo forman y relación que guardan entre si.

15.-

En la citada hoja de dibujos que representa una vista en perspectiva del dispositivo cuyo registro se preconiza, se aprecian las siguientes referencias:

1.- Corresponde al par de tubos formativos del respaldo y soporte del propio asiento, de disposición angular curva.

20.-

2.- Estructura inferior de la silla que forma respectivamente soporte del asiento y los cuatro puntos de apoyo de la silla.

25.-

3.- Secciones tubulares acondicionadas con carácter permanente en la parte interior y paralelamente a los tramos tubulares formativos del soporte de asiento de la estructura tubular dos.

30.-

Estas secciones tubulares tres, están previstas para alojar a los tramos inferiores horizontales de la armadura superior uno, y a tal fin sus diámetros están ajustados racionalmente, determinandose este ensamble por deslizamiento de los tubos

112016

12 MAR



-1- en el interior de las secciones -3-.

4.- Tubo transversal que enlaza con caracter permanente a las secciones -3- y que complementariamente actua de soporte del propio asiento.

5.- Sección tubular de perfil preferentemente cuadrangular fijado en la parte anterior y transversalmente en la armadura inferior -2-, a la cual se une con caracter de imposible separación y al propio tiempo forma respectivamente otro apoyo suplementario del plano del asiento y la fijación axial de los terminales anteriores de la estructura -1-.

6.- Son las tuercas que fijan a los esparragos acondicionados en los extremos anteriores de los tramos correspondientes -1-, los que se alojan en sendas perforaciones existentes en el tubo transversal -5-.

Este dispositivo podrá ser utilizado en cualquier tipo de silla, reportando el mismo una notable ventaja en lo que se refiere al aprovechamiento de maximo espacio para almacenaje y transporte, siendo de fácil armado la silla y no precisando el empleo de medios auxiliares y quedando totalmente eliminadas las soldaduras necesarias en los casos normales.

Descrita suficientemente la naturaleza del Modelo, se hace constar expresamente que cualquier modificación de detalle que se introduzca en el mismo, se considerará incluida dentro de esta protección, en tanto que no altere o modifique esencialmente su finalidad característica.

NOTA

Por último se declaran de novedad y utilidad, las siguientes:

REIVINDICACIONES.

1.- Un dispositivo para el montaje de sillas, caracteri-



zado esencialmente porque comprende la disposición de una estructura superior tubular que forma respectivamente el soporte del respaldo y complementariamente del propio asiento, presentando estos tubos, en su tramo horizontal, sendos esparragos enroscados que se alojan en forma deslizante en unas secciones tubulares previstas con este fin y quedando apoyados axialmente sobre un tubo anterior transversal.

5.-

2.- Un dispositivo para el montaje de sillas, según la anterior reivindicación, caracterizado especialmente porque comprende la disposición de otra estructura también tubular,

10.-

que forma respectivamente un apoyo complementario del asiento y los necesarios puntos de apoyo de la silla, existiendo en la cara interior y en posición enfrentada de cada tramo tubular horizontal de dicha armadura inferior, y fijadas permanentemente, unas secciones tubulares que facilitan el ajuste por diferencia diametral de los terminales de la armadura superior la que por presentar los esparragos descritos, queda fijada en un tubo transversal y asegurados por tuercas.

15.-

3.- UN DISPOSITIVO PARA EL MONTAJE DE SILLAS METÁLICAS.

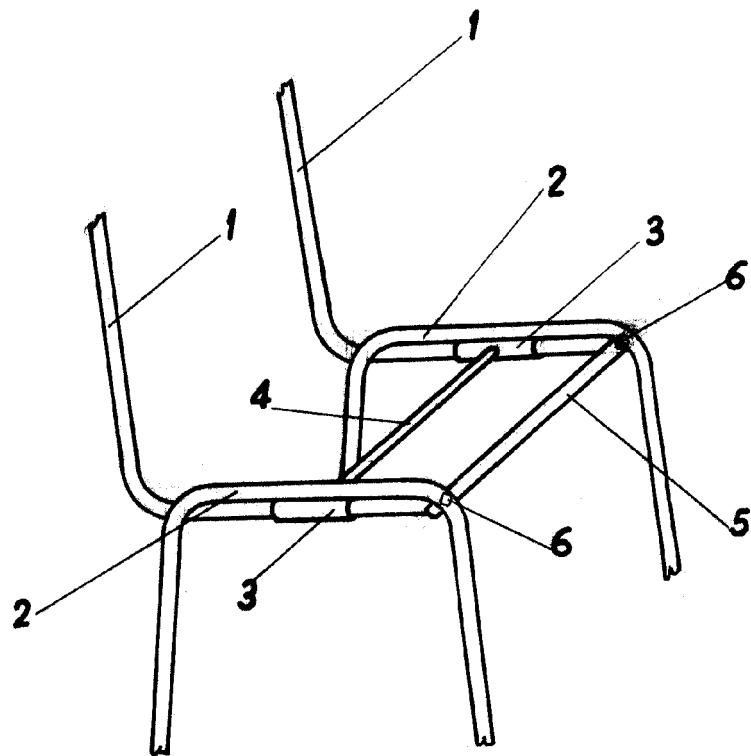
20.-

Todo ello tal y como se describe en el cuerpo de esta memoria, se reivindica en su nota y se representa a título de ejemplo en la adjunta hoja de planos.

Esta Memoria Descriptiva, consta de cuatro hojas foliadas y mecanografiadas por una sola de sus caras y a dos espacios.

Madrid, 12 MAR. 1965

112016



Escala variable.

Madrid, 12 MAR.

*F. Garriz*