

20 MAR 1923  
ESPECIAL MOVIL

H.V.

M E M O R I A                      D E S C R I P T I V A

para una patente de invención por veinte años, por = Perfeccionamientos en o relativos a mesas plegables, mesas con ruedas para comer, tomar té y similares = a favor de la R/S. Plant Brothers Limited y de D. Frank Wright PLANT, residentes en London W.1, Paddington Street, 7 (Gran Bretaña).-

=====

El presente invento se refiere a perfeccionamientos en o relativos a mesas plegables o mesas con ruedas para comer, tomar el té y similares. El invento se refiere mas particularmente a aparatos transportables del tipo en el que dos hojas estén unidas entre sí y montadas en un soporte por medio de travesaños paralelos de tal manera que las hojas se puedan colocar verticalmente una sobre la otra cuando el dispositivo ha de servir para mesa con ruedas para comer o tomar té o un plano común horizontal para constituir una mesa de superficie plana, previéndose medios para sujetar las partes en dichas posiciones.

20 MAR 1929



- 2 -

El principal objeto del presente invento es proporcionar aparatos convertibles de la clase arriba mencionada de construcción perfeccionada y simplificada.

El presente invento, las dos hojas están dispuestas de tal manera que una de las hojas superiores se desliza hacia fuera en un plano horizontal con relación al soporte, mientras que la otra hoja, u hoja inferior se levanta de su posición mas baja a una posición a continuación de la misma o viceversa. Para este fin las dos hojas están unidas a los travesaños paralelos como antes se ha dicho, pero los pivotes o puntos de apoyo de los travesaños en lugar de estar fijos con relación al soporte o bastidor se guían hacia arriba o abajo por pesadores del mismo que encajan en ranuras de las patas de ésta. Así como la hoja superior se puede mover solo lateralmente o en un plano horizontal con relación al mencionado bastidor, el movimiento de las partes hará que la hoja inferior salga para colocarse en la posición de mesa o en el mismo plano que la hoja superior.

En conformidad con el presente invento se han previsto aparatos del tipo descrito que se componen de un soporte rígido y un mecanismo de hojas ajustables de movimientos paralelos montados en el mismo, caracterizado porque una hoja siempre permanece a una altura constante con relación al soporte.

Para que el presente invento pueda comprenderse claramente y llevarse a la práctica con mas facilidad se describe a continuación con referencia a los adjuntos dibujos en los que:

La fig. 1 es una vista en perspectiva del dispositivo perfeccionado en conformidad con el invento, estando colocadas las dos hojas verticalmente una encima de la otra para usarla como mesa con ruedas para comer o tomar té.

La fig. 2 es una vista similar que presenta las partes en posición media durante la manipulación.

20 MAR 1929



- 3 -

La fig. 3 presente el dispositivo con las dos hojas en un plano común horizontal para emplearla como mesa.

La fig. 4 es una vista detallada que presenta las partes de unión del bastidor y la hoja deslizante a que nos referiremos después y la fig. 5 es una vista detallada de uno de los travesaños y su pivote o punto de apoyo y corredera.

Como se ha representado para llevar a la práctica el presente invento, el soporte o bastidor, puede componerse de un marco rectangular abierto que tiene cuatro patas 10 montadas en ruedas con fieltro 11, las cuales están unidas entre sí por largueros inferiores longitudinales y transversales 12 y 13 respectivamente y también por los travesaños superiores 14 para colocar entre los extremos superiores del marco las mencionadas hojas 15, 16 y las uniones paralelas móviles 17, 17 y 18, 18 que unen a las mismas. La hoja superior 16 que se mantiene siempre en un nivel constante en relación con el soporte, está montada para deslizarse horizontalmente en relación con él y para este fin pueden preverse correderas convenientes 19 como por ejemplo disponiéndose trozos de railes metálicos en las caras internas de los largueros transversales superiores 14 de los extremos superiores del marco y órganos de unión apropiados o ranuras 20 en los extremos de la hoja deslizante superior 16. Las partes de unión 19 y 20 estén formadas de manera que impidan un desplazamiento indebido de las partes manteniendo así toda la estructura rígida aunque permitiendo el necesario movimiento deslizante de la hoja 16 con relación al marco.

En una posición la hoja deslizante 16 ocupe una posición en la que como presente la fig. 1 coincide con las partes altas o planas del bastidor y la otra hoja 15 está colocada verticalmente por debajo de la misma mientras que en la otra posición o en la posición en que las dos hojas forman una mesa, re-

20 MAR. 1929

- 4 -



presentada en la fig. 3, la hoja deslizante 16 sobresaie casi la mitad del marco por un lado y la hoja oscilante 15 tambien sobresaie otra mitad del marco por el otro lado.

Los puntos de apoyo o pivotes 21 del par de largueros 17 y 18 del frente o superiores que estan con preferencia dispuestos exactamente por encima de los puntos medios de los largueros para facilitar el funcionamiento e impedir el golpeo del mecanismo puede tener pivotes o rodillos que corren en ranuras 22 previstas en las patas 10 del marco o bastidor, o como se representa, en ajustes o uniones separadas 23 previstas sobre o en unión con ellas. En algunos casos pueden disponerse muelles 24 para compensar la hoja inferior 15 y su mecanismo y para hacer mas sencilla la manipulación del dispositivo y dichos muelles 24 pueden según se representa, estar dispuestos convenientemente o colocados en unión con los ajustes o uniones 23, en las que los pivotes 21 de los largueros 17 y 18 se deslizen. Cualquier forma conveniente de dispositivos de cierre, tales como placas engoznadas 25, pueden preverse para mantener las partes en sus posiciones respectivas y tales dispositivos pueden controlarse convenientemente por muelles o pueden accionarse por palancas acodadas.

De la anterior descripción se desprende que es posible proporcionar un dispositivo de una apariencia extremadamente atractiva, supuesto que los largueros 17 y 18 no aparecen o se extienden por encima del nivel del soporte 10, 11, 12, 13, y 14 cuando se emplea como mesa de ruedas o transportable para comer o tomar té, como es el caso en todos los aparatos convertibles de este tipo ya conocidos. En otras palabras, el presente invento se caracteriza porque cuando se usa como mesa con ruedas para comer o tomar té, la hoja superior 16 coincide esencialmente con el borde superior de la parte rígida

20 MAR 1929



- 5 -

y los órganos 14 del bastidor, los largueros o travesaños 17, 18, están casi completamente ocultos de la vista por las patas 10 y el dispositivo completo no se distingue prácticamente de una estructura rígida.

N O T A.-

Descrito suficientemente el presente invento lo que se declara como de novedad e invención propia, son las siguientes reivindicaciones:

1.- Perfeccionamientos en o relativos a mesas plegables caracterizados por comprender un soporte rígido y dos hojas unidas por mecanismos ajustables de movimiento paralelo montados sobre él, caracterizado porque una de las hojas permanece siempre a una altura constante en relación con el soporte.

2.- Perfeccionamientos en o relativos a mesas plegables, caracterizados por componerse de un soporte rígido y un mecanismo ajustable de movimiento paralelo de dos hojas montado en él, caracterizado porque una hoja solo se mueve en un plano horizontal y siempre permanece a una altura constante en relación con el soporte, mientras que la otra hoja se mueve en una trayectoria curva.

3.- Perfeccionamientos en o relativos a mesas plegables, caracterizados por comprender un soporte rígido y un mecanismo de hojas de movimiento paralelo montado en él, caracterizado porque solamente una hoja se mueve en un plano horizontal, y siempre permanece a una altura constante con relación al soporte, mientras que la otra hoja se mueve en una trayectoria curva hacia fuera, arriba y abajo y de forma que queda verticalmente por debajo de la primera hoja y a lo largo de ésta en el mismo plano horizontal.

20 MAR 1929

- 6 -



4.- Perfeccionamientos en o relativos a mesas plegables, caracterizados por comprender un soporte rígido y un mecanismo ajustable de hojas de movimiento paralelo montado en él, caracterizado porque una de las hojas va montada para deslizarse en correderas horizontales dispuestas entre marcos extremos verticales del soporte, mientras que los rodillos o similares que forman el pivote o punto de apoyo de dos de los órganos de la unión paralela, corren en ranuras verticales previstas en o adyacentes a las patas del bastidor.

5.- Perfeccionamientos en o relativos a mesas plegables, según el punto precedente, caracterizados porque las correderas superiores están hechas para sujetar con el fin de aumentar la rigidez de la estructura.

6.- Perfeccionamientos en o relativos a mesas plegables, según cualquiera de los puntos precedentes, caracterizados porque se prevén muelles para contrabalancear el mecanismo.

7.- Perfeccionamientos en o relativos a mesas plegables, según cualquiera de los puntos precedentes, caracterizados porque los puntos de apoyo o pivotes de los travesaños están dispuestos exactamente por encima del centro de los travesaños.

8.- Perfeccionamientos en o relativos a mesas plegables, caracterizados por constituir mesas o aparatos, que se componen de un soporte rígido, un mecanismo ajustable de hojas de movimiento paralelo montadas en él, correderas de ensambladura para que la hoja superior se deslice en un plano horizontal, guías dispuestas verticalmente para los puntos de apoyo o pivotes del par superior o frontal de los travesaños muelles para contrabalancear el peso de la hoja inferior y su mecanismo, y medios para mantener las partes en sus respectivas posiciones.

9.- Perfeccionamientos en o relativos a mesas plegables, esencialmente según se ha descrito con referencia a las figs. 1

20



- 7 -

á 5 de los dibujos adjuntos.

10.- Perfeccionamientos en o relativos a mesas plegables, mesas con ruedas para comer, tomar té y similares.- Según se describe y reivindica en la presente memoria descriptiva y se ilustra con los dibujos que a la misma se acompañen.

Consta esta memoria de siete páginas foliadas y escritas por una sola cara.

Madrid, á 20 marzo de 1929.

Leocadio López y López

P.P.=

A handwritten signature in dark ink, appearing to read "L. López y López", written over a large, loopy flourish.

Fig. 1.

20 MAR 1929

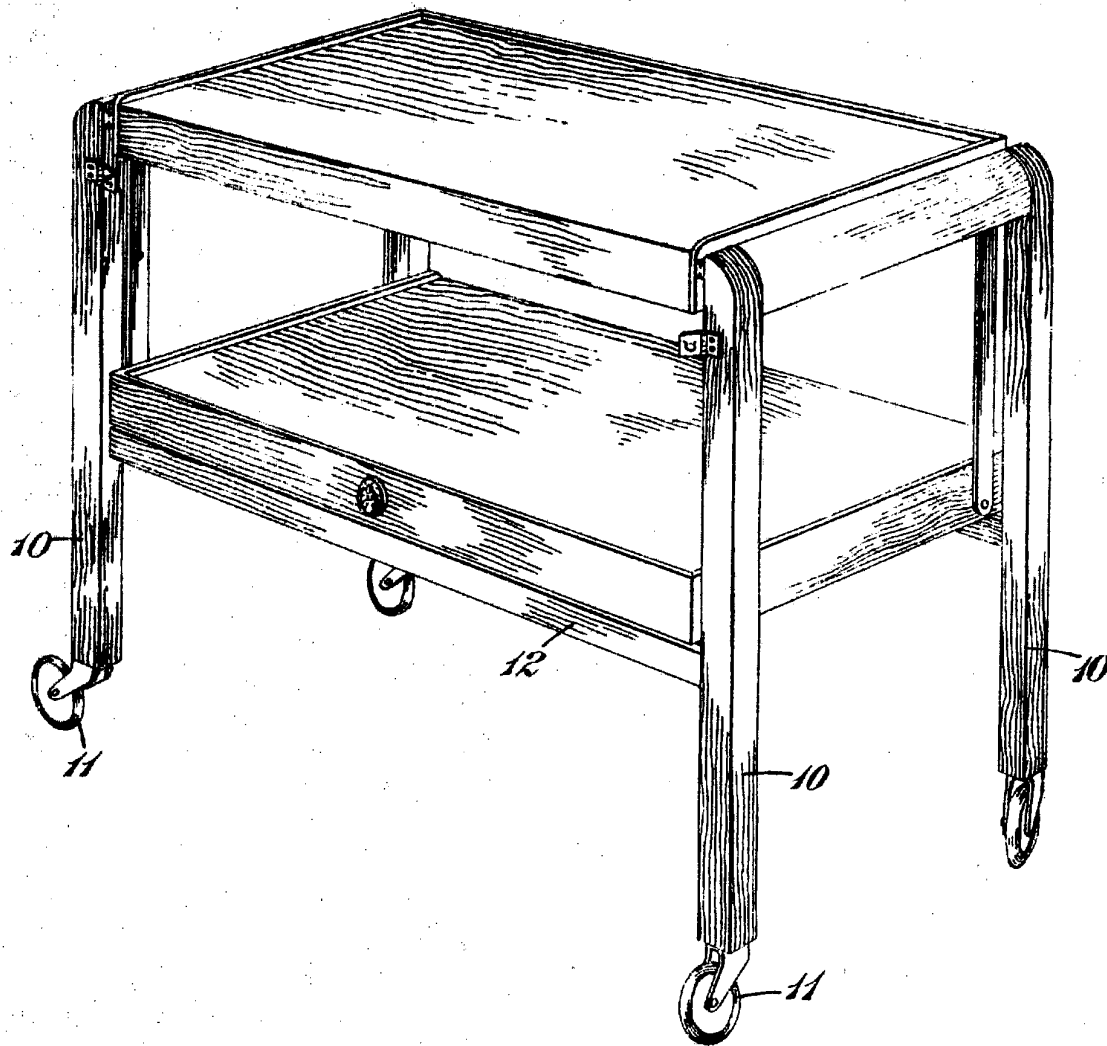


Fig. 4.

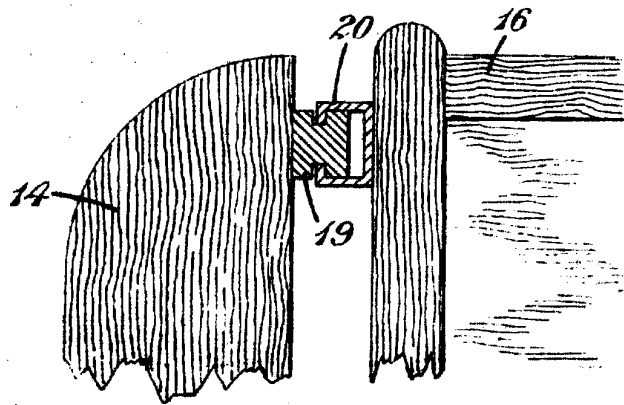
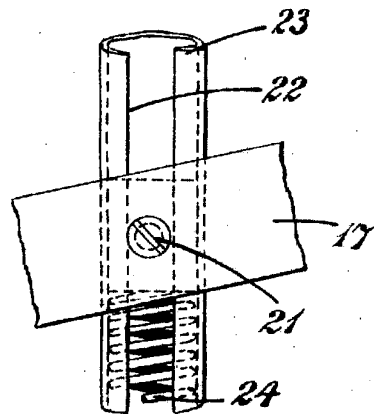


Fig. 5.



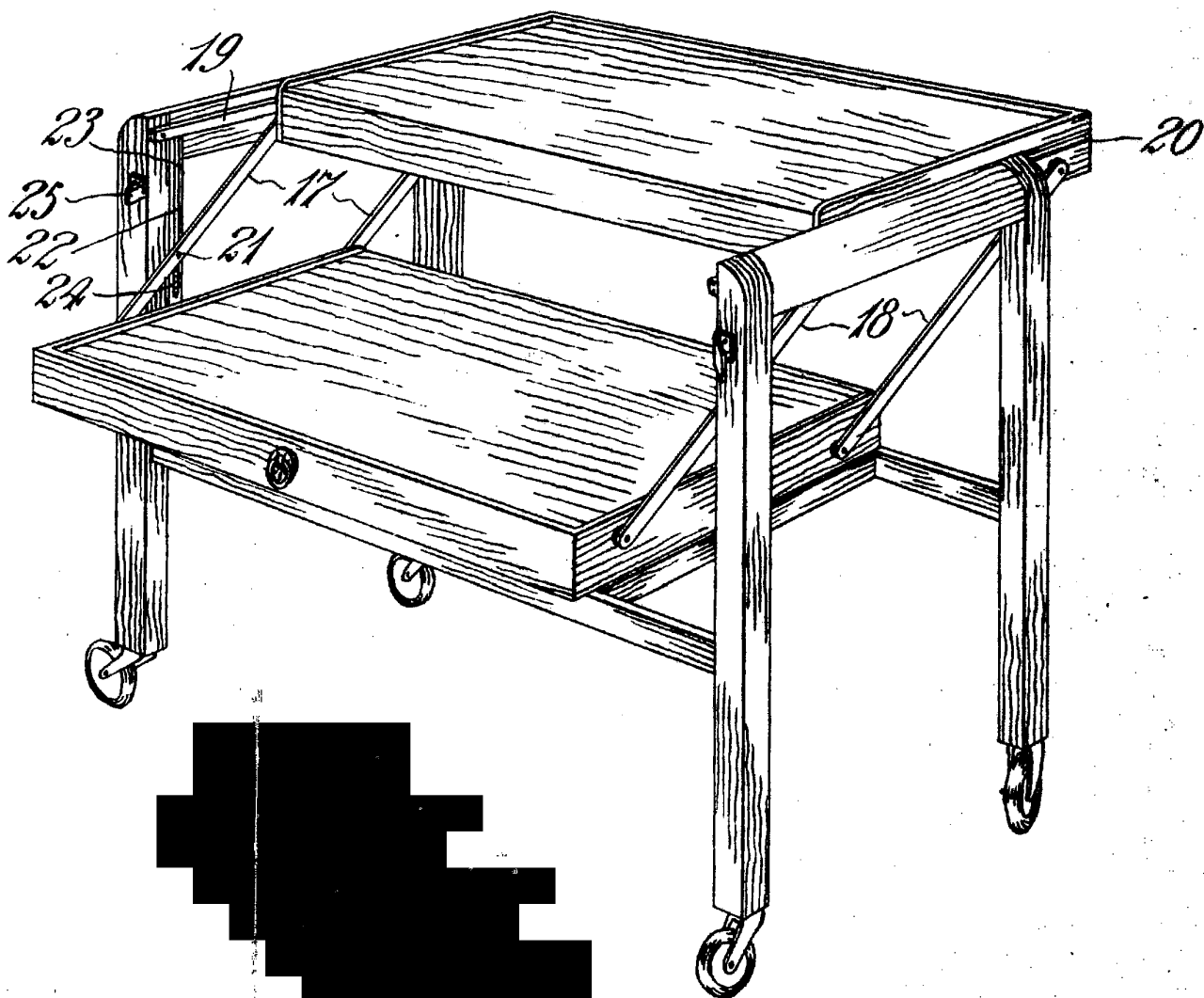
**ESCALA VARIABLE**  
LEOCADIO LÓPEZ  
P. P.

*Leocadio López*

20-MAR-1929



FIG. 2.

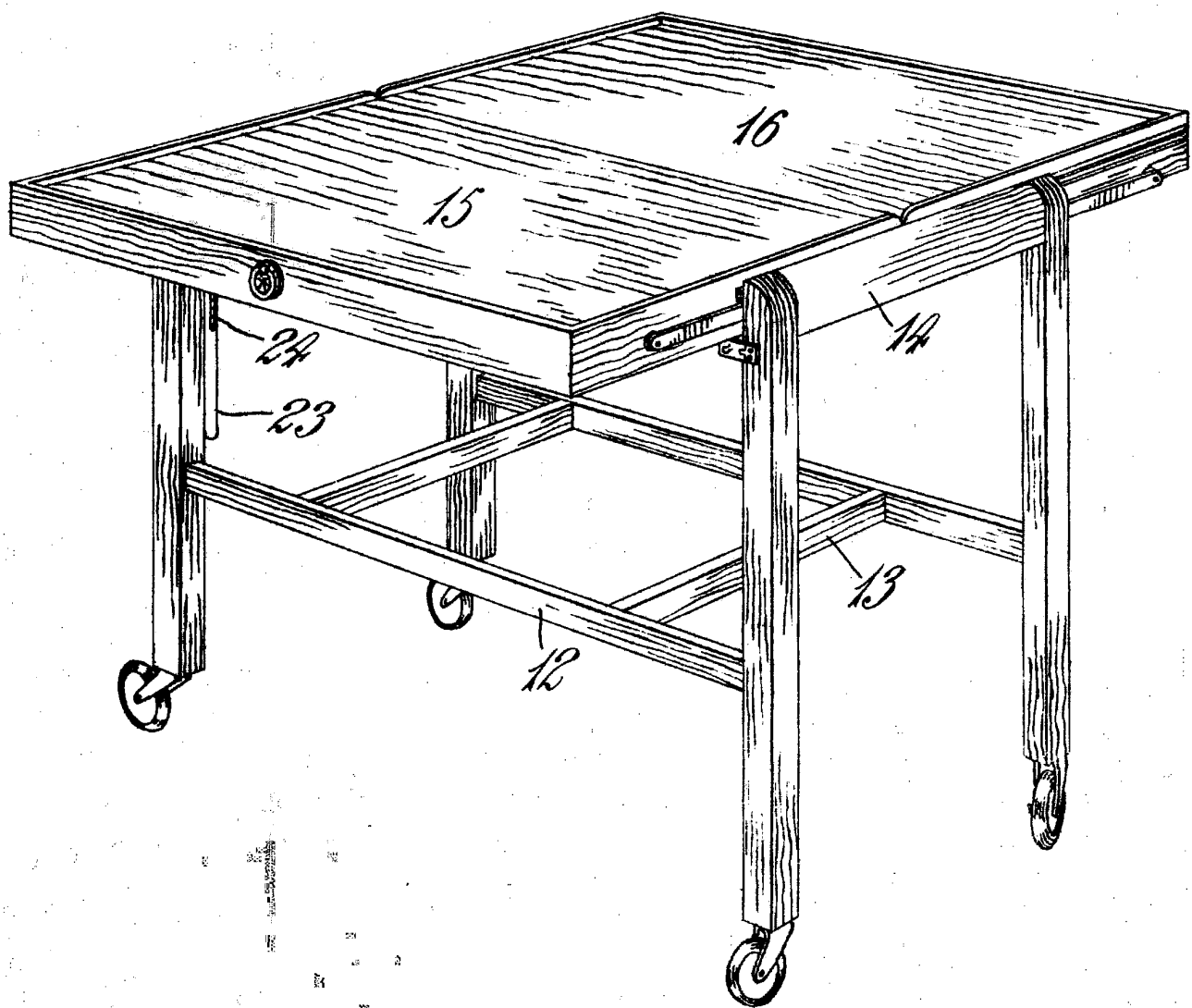


ESCALA VARIABLE  
LEOCADIO LÓPEZ  
P. P.

*W. Herrera*

20 MAR 1929  
ESPECIAL MOVIL

FIG. 3.



ESCALA VARIABLE  
LEOCADIO LÓPEZ  
P. R.

*Leocadio Lopez*