

111997



111997

MEMORIA DESCRIPTIVA.

MODELO DE UTILIDAD.

PAIS : ESPAÑA.

DURACION : 20 AÑOS.

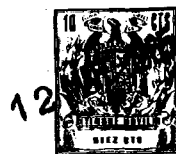
OBJETO : "NUEVO TECNIGRAFO ORTOGONAL".

A nombre de : DON LUIS PEREZ LANZAS.

Residente en : MADRID, Wad-Ras, 14.

Nacionalidad : ESPAÑOLA.

(M. U. 1.636).



111997

- La presente Memoria se refiere, como indica su enunciado, a un nuevo tecnógrafo, especialmente diseñado para obtener con el mismo, un máximo aprovechamiento del tablero, con un mínimo de espacio a ocupar, logrando con ello innumerables ventajas sobre los tecnógrafos actualmente en uso,
- 5.- que dejan sin poder emplear gran parte del tablero de dibujo, y precisan además de un cierto espacio libre a ambos lados del mismo, para salida de los extremos de las reglas, cuando ha de dibujarse en zonas próximas a dichos bordes.
- 10.- Los actuales tecnógrafos, llevan ambas reglas sujetas al portareglas por sus extremos, con lo que, si se ha de dibujar en el extremo derecho del tablero, la regla horizontal ha de sobresalir totalmente por dicho extremo, mientras que por el borde contrario, siempre se tiene un espacio imposible de emplear, por ocupar el conjunto del tecnógrafo una zona imposible de despejar sin que quede el tecnógrafo sin apoyo sobre dicho tablero. Estos inconvenientes, así como los que se deducen por las mismas razones, en los extremos superior e inferior del tablero, son los que vienen a resolver el nuevo tecnógrafo citado, el cual, por su especial montaje de reglas, permite un aprovechamiento íntegro del tablero, no precisa de espacios libres alrededor del mismo, y lleva siempre la regla que sea precisa hasta el mismo borde sin que en ningún momento quede el tecnógrafo sin apoyo completo.
- 15.-
- 20.-
- 25.-



En esencia, el tecnógrafo está constituido por un porta-reglas normal, al que se fija por medio de una corredera, la regla horizontal, mientras que, sobre esta regla horizontal, por medio de otra corredera se ajusta la regla vertical, para que por el juego de ambas sobre sus respectivas correderas, puedan llevarse cada una de ellas a la posición más conveniente, sin necesidad de mover todo el conjunto del tecnógrafo, con lo que las reglas pueden ser llevadas a coincidir con los mismos bordes del tablero, sin que ello suponga la colocación del porta-reglas tan próximo a dichos bordes que pueda quedar sin apoyo fijo y seguro, y desde luego sin que en ningún momento, exija que la regla contraria haya de sobresalir del tablero, con lo que éste puede estar instalado incluso en una habitación de las mismas dimensiones del mismo, sin que ello sea inconveniente para el uso del tecnógrafo con completa comodidad.

Por el aludido objeto, se solicita el correspondiente privilegio de Modelo de Utilidad, conforme y al amparo del vigente Estatuto sobre Propiedad Industrial, a fin de garantizar a favor del recurrente el derecho a la explotación exclusiva del mismo en toda España.

A continuación se hará una detallada descripción del tecnógrafo que se cita, con referencia al plano que se acompaña, en el que se representa a simple título de ejemplo, no limitativo, una forma preferente de realización susceptible de todas aquellas variaciones de detalle que no supongan una alteración fundamental de las características esenciales del mismo.

En dicho plano se ilustra:

En la figura 1, vista general de un tablero con el tec-



nígrafo colocado, indicando en línea de puntos una segunda posición del mismo.

En la figura 2, detalle en planta de los puntos de acoplamiento de ambas reglas.

60.- En la figura 3, detalle en sección del acoplamiento de dichas reglas.

Según el ejemplo de ejecución representado, el nuevo tecnígrafo está constituido por una porta-reglas 1 de características normales, en el que se ha previsto una abrazadera de tipo mordaza 2 en la que se ajusta la regla 3 horizontal, la cual está formada por un cuerpo prismático acoplable a la mordaza, con sendos filos en bisel 4, a fin de que el primero 3 sirva de sujeción guía y movimiento, mientras sus filos independientes de sujeciones, no pueden recibir daño alguno y estén siempre en las mejores condiciones para el dibujo.

En esta misma regla 3, y sobre su cuerpo superior prismático, se ha previsto el acoplamiento de una segunda mordaza 5 similar a la anterior, y que a su vez, en sentido perpendicular a la primera regla, se acopla sobre la segunda regla 6 de la misma forma que la anterior.

Ambas mordazas 2 y 5, están dotadas de sendos tornillos 7 de presión para inmovilizar las reglas en la posición que se desee.

80.- Organizado de esta forma el tecnígrafo, la regla 3 puede deslizarse en toda su longitud y fijarse en la posición más adecuada por medio del correspondiente tornillo 7, y sobre esta regla puede a su vez deslizarse la corredera 5, colocando la regla vertical 6 en la posición que se quiera, 85.- cuya regla a su vez, puede deslizarse axialmente sobre la



misma corredera 5, con lo que la combinación de movimientos, cubre por completo la total superficie del tablero, sin necesidad de llevar el porta-reglas 1 a posiciones inestables próximas a los bordes del tablero.

90.- La forma, materiales y dimensiones, podrán ser variables y en general, cuanto sea accesorio y secundario, siempre que no altere, cambie o modifique la esencialidad del objeto que se describe.

Los términos en que queda redactada este Memoria, son ciertos y fiel reflejo del objeto descrito, debiéndose tomar con carácter amplio y nunca en forma limitativa.

REIVINDICACIONES.

=====

- 100.- 1ª.- Nuevo tecnigrafo ortogonal, caracterizado por haberse previsto sobre el porta-reglas, la colocación de una abrazadera con tornillo de presión, que sujeta a la regla vertical, dotada de un cuerpo superior prismático en el que encaja dicha abrazadera, a fin de poder deslizar la citada regla axialmente en toda su longitud, llevándola a la posición más adecuada en cada caso.
- 105.- 2ª.- Nuevo tecnigrafo ortogonal, según reivindicación primera, caracterizado por haberse previsto sobre la regla horizontal, la colocación de una segunda abrazadera susceptible de moverse sobre dicha regla, y dotada de una segunda sujeción en sentido normal a ella, en la que se acopla la
- 110.- regla vertical, permitiendo el movimiento axial de la mencionada regla, que en combinación con los movimientos anteriormente citados, consiguen que ambas reglas puedan cubrir la totalidad del tablero, sin que en ningún momento sobresalgan por los bordes del mismo, y sin necesidad de
- 115.- colocar el porta-reglas en posiciones inestables.

111997



3a.- "NUEVO TECNIGRAFO ORTOGONAL".

Madrid, 12 MAR. 1965

P. A.



FIG. 1

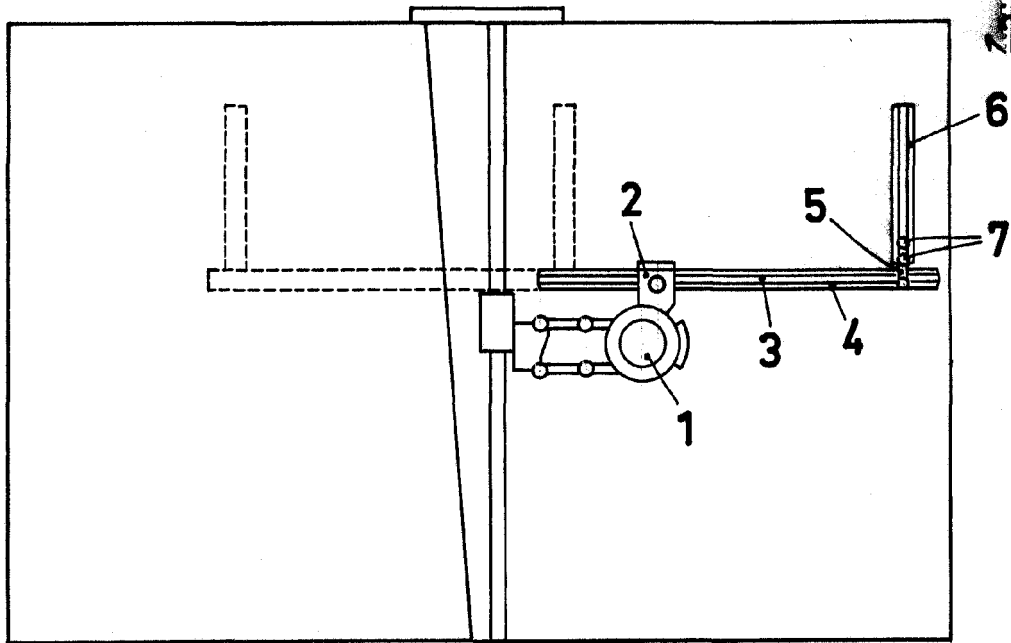


FIG. 3

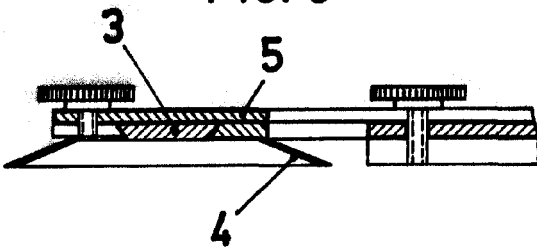
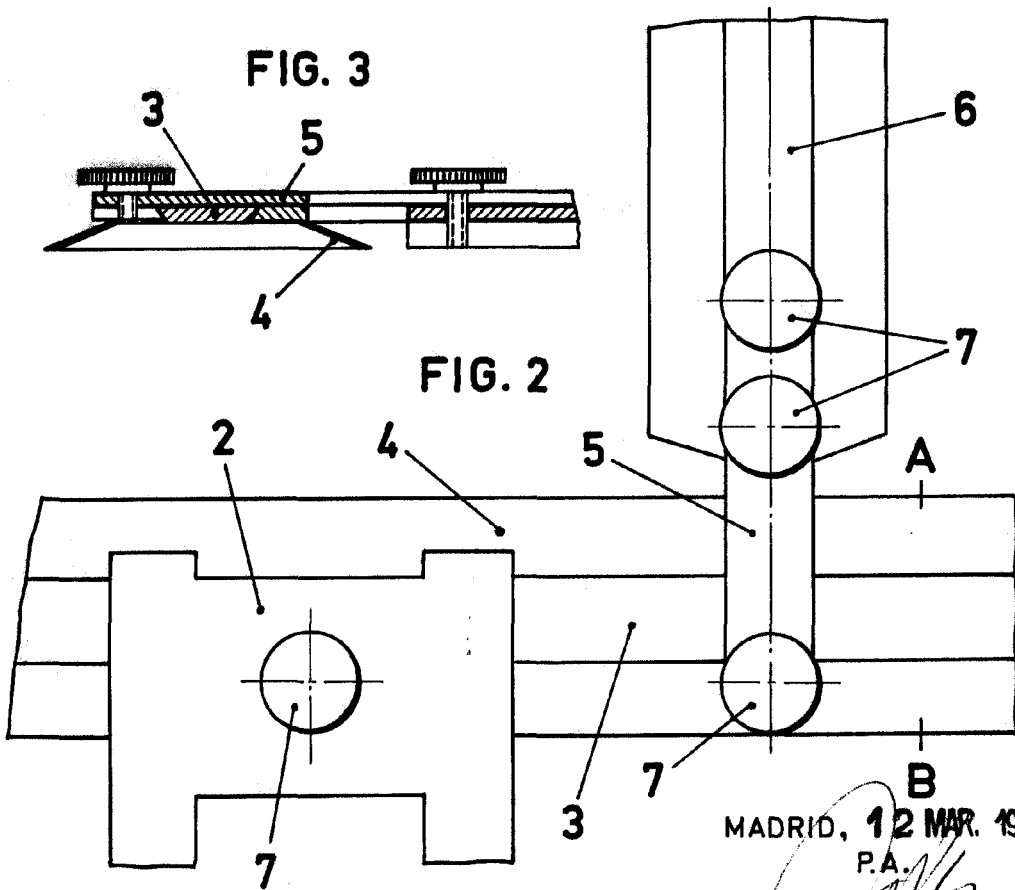


FIG. 2



MADRID, 12 MAR. 1965
P.A.

[Handwritten signature]

ESCALA VARIABLE.