

711995

22 FEB



M O D E L O
D E
U T I L I D A D

a favor de Don Juan ROCA BORBONET, de nacionalidad española, residente en Barcelona, Calle Pintor Gimeno, 2 por "ASADOR".

- . *

MEMORIA DESCRIPTIVA

La presente invención se refiere a un asador cuya estructura permite el aprovechamiento máximo de las sustancias del alimento que se cuece, sin embargo, de construcción sencilla y económica.

5. El asador aludido se caracteriza por el hecho de comprender una placa dotada por sus respectivos laterales de asas atérmanas, así como unos elementos de apoyo dispuestos de manera que la misma quede dispuesta con cierta inclinación, y en cuya cara superior se forman una pluralidad de canales que conducen los
- 10.

111995

22 FEB



jugos hasta un colector lateral desplazado del foco calorífico, el cual tiene formado en su borde un pico vertedero para facilitar su vaciado.

5. Los dibujos adjuntos muestran tan sólo a título de ejemplo, no limitativo del alcance de la presente invención, un caso práctico de realización de un asador según las características descritas.

10. En dichos dibujos: la figura 1 muestra una vista en perspectiva del asador; y la figura 2 una sección longitudinal visto en alzado lateral.

15. Según la representación de los dibujos, el objeto de la presente invención comprende una plancha -1- hecha de fundición, de cuyos laterales -2- sobresalen los soportes -3- en los que se articulan las asas -4- constituidas por un material atérmano.

20. En uno de los lados opuestos a los anteriormente descritos se disponen los pies de apoyo inferiores -5- cuya posición determina una ligera inclinación de la plancha -1- hacia el lado opuesto, en el que se forma un colector -5a- que en su borde tiene formado el pico vertedor -6-.

25. En la cara superior de dicha plancha -1- se forman la pluralidad de nervios -7-, dispuestos paralelamente entre sí, y que, a su vez, determinan la formación de otras tantas canales -8- cuya función es la de canalizar el jugo desprendido del alimento que se cuece al colector -5-.

Una de las particularidades de dicho colector -5-

111995

22 FEB.



radica en el hecho de que el mismo se halla desplazado del foco calorífico, con lo cual se evita la evaporación o quemado de los jugos aludidos, siendo aprovechables como complemento del alimento cuando es servido para su consumo.

5.

Serán independientes del objeto de la presente invención, los materiales empleados en los distintos elementos constitutivos del asador, así como las formas y dimensiones, tanto absolutas como relativas, de los mismos y, en consecuencia, todo cuanto no afecte a su esencialidad.

10.

- . -

N O T A

Se reivindica como objeto del presente modelo de utilidad:

15. 1. Asador, que se caracteriza por el hecho de comprender una placa dotada por sus respectivos laterales de asas atérmanas, así como de unos elementos de apoyo en uno de los lados opuestos, cuya disposición determina la inclinación del conjunto, mientras que en su cara superior se forman una pluralidad de canales que conducen los jugos desprendidos del alimento cocido hasta un colector formado en el borde opuesto, cuyo colector se halla desplazado del foco calorífico, estando dotado de un pico vertedor que fa-
- 20.



ilita su vaciado. **111995**

2. Asador.

La presente memoria consta de cuatro hojas foliadas, escritas a máquina por una sola cara.

Barcelona, 22 de febrero de 1965

Juan ROCA BORBONET

p.a. J. PONTI

[Handwritten signature]

11995

22 FEB



Fig. 1

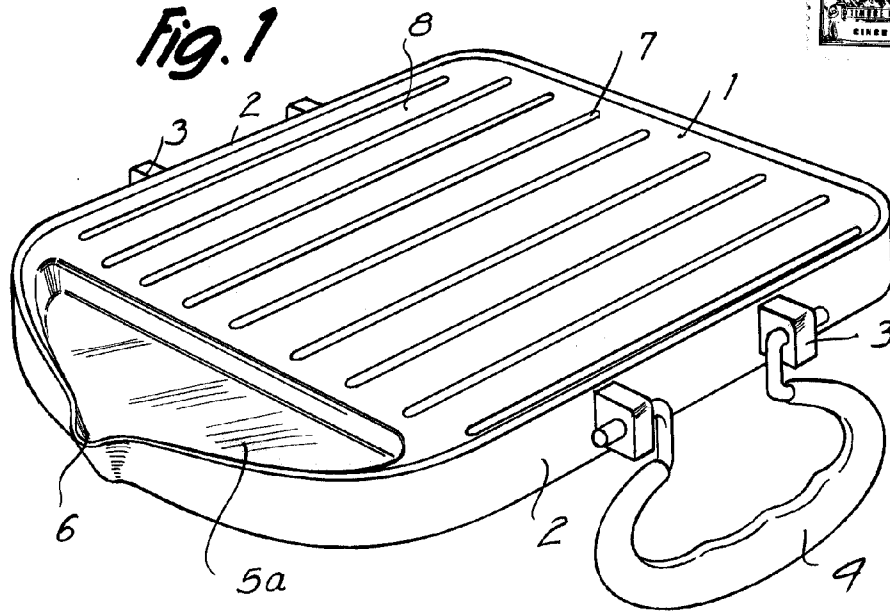
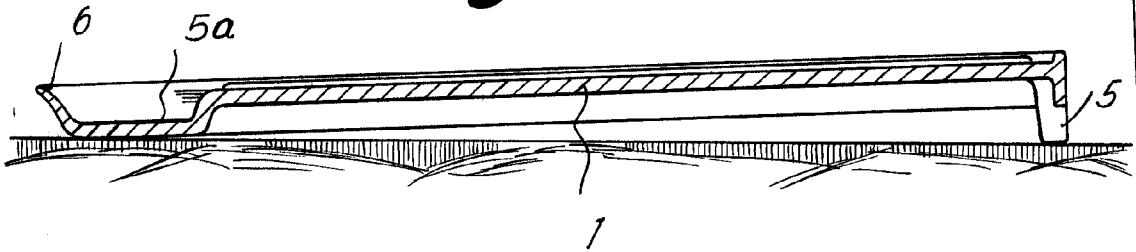


Fig. 2



Barcelona, 22 FEB 1965
Juan Roca Borbonet
p.a. L. PONTI
P.F.

12130