

111993

22 FEB



M O D E L O  
D E  
U T I L I D A D

a favor de Don Antonio REY RIERA, de nacionalidad española, residente en Barcelona, calle Sagrera, 177, por "DISPOSITIVO PARA SACRIFICAR ANIMALES".

- . -

MEMORIA DESCRIPTIVA

La presente invención se refiere a un dispositivo para sacrificar animales, para cuya realización se han tenido en cuenta las normas vigentes para evitar el sufrimiento de los mismos, siendo, sin embargo, de realización sencilla y económica.

El dispositivo aludido se caracteriza por el hecho de comprender una hoja cortante dotada de un mango hueco aislante, el cual se halla provisto de una valona, asimismo aislante, dispuesta en su extremo interno, mientras que, en su interior, se hallan dispuestos los con-

111993

22 FEB



ductores de alimentación conectados a dicha hoja, así como un interruptor cuyo mando sobresale lateralmente del mismo.

5. Los dibujos muestran tan sólo a título de ejemplo, no limitativo del alcance de la presente invención, un caso práctico de realización de un dispositivo según las características descritas.

10. En dichos dibujos, la figura 1 muestra una vista en perspectiva del dispositivo; la figura 2 una sección longitudinal vista en alzado lateral; y la figura 3 es una sección análoga fragmentada, pero en posición frontal.

15. Según la representación de los dibujos, el objeto de la presente invención comprende la hoja -1-, con su filo -2- muy afilado para facilitar el degüello del animal, la cual presenta la particularidad de tener incorporado el mango -3- totalmente hueco y aislante, dotado por su extremo del orificio axial -4- que permite la introducción del conductor de alimentación -5- que se halla conectado a la hoja -1- mediante el perno -6-.

20. En el interior de dicho mango -3- se halla alojado también el interruptor -7-, el cual determina el cierre o apertura del circuito, de la energía suministrada a la hoja -1-, mediante el accionamiento del pulsador -8- que sobresale al exterior por uno de los lados del mango -3-, quedando al alcance de la misma mano que manipula el dispositivo.

25.

711993

22 FEB



Complementa el conjunto la amplia valona -9- que queda dispuesta entre el mango -3- y la hoja -1- y que, al estar constituida por una material aislante, protege al usuario de cualquier contacto fortuito con aquélla.

5.

Al mismo tiempo que se acciona el pulsador -8- activándose el circuito eléctrico, se pone la hoja -1- en contacto con la cabeza del animal, en una parte no cubierta por los pelos o plumas, tales como la oreja, ojo o cresta, por ser éstas las secciones exteriores más próximas al cerebro, el circuito eléctrico puede cerrarse por cualquier otra parte del animal tal como las extremidades por donde se halla suspendida; el tiempo de duración del shock será normalmente de unos dos segundos; a continuación, con el animal ya inconsciente se clava la hoja -1- en el lugar normalmente empleado para el sacrificio. Con todo ello no tan sólo se consigue evitar el sufrimiento del animal, sino que además se obtiene un completo desangrado y una carne completamente blanca debido a la no retención de la sangre dado el estado de relajación en el animal.

10.

15.

20.

Serán independientes del objeto de la presente invención, los materiales empleados en los distintos elementos constitutivos del dispositivo, así como las formas y dimensiones, tanto absolutas como relativas de los mismos, y, en consecuencia, todo cuanto no afecte a su esencialidad.

25.



22 FEB.

111993

N O T A

Se reivindica como objeto del presente modelo de utilidad:

5. 1. Dispositivo para sacrificar animales, que se caracteriza por el hecho de comprender una hoja cortante, la cual está provista de un mango hueco, en cuyo interior se halla dispuesto el conductor de alimentación eléctrica, conectado a aquella hoja, así como un interruptor cuyo pulsador sobresale al exterior por uno de los lados del mango para ser manipulado con la misma mano que sostiene el dispositivo.

10. 2. Dispositivo para sacrificar animales, según la reivindicación 1, que se caracteriza por el hecho de que entre el mango y la hoja se intercala una valona de material aislante que evita el fortuito contacto de la mano del usuario con la hoja cortante.

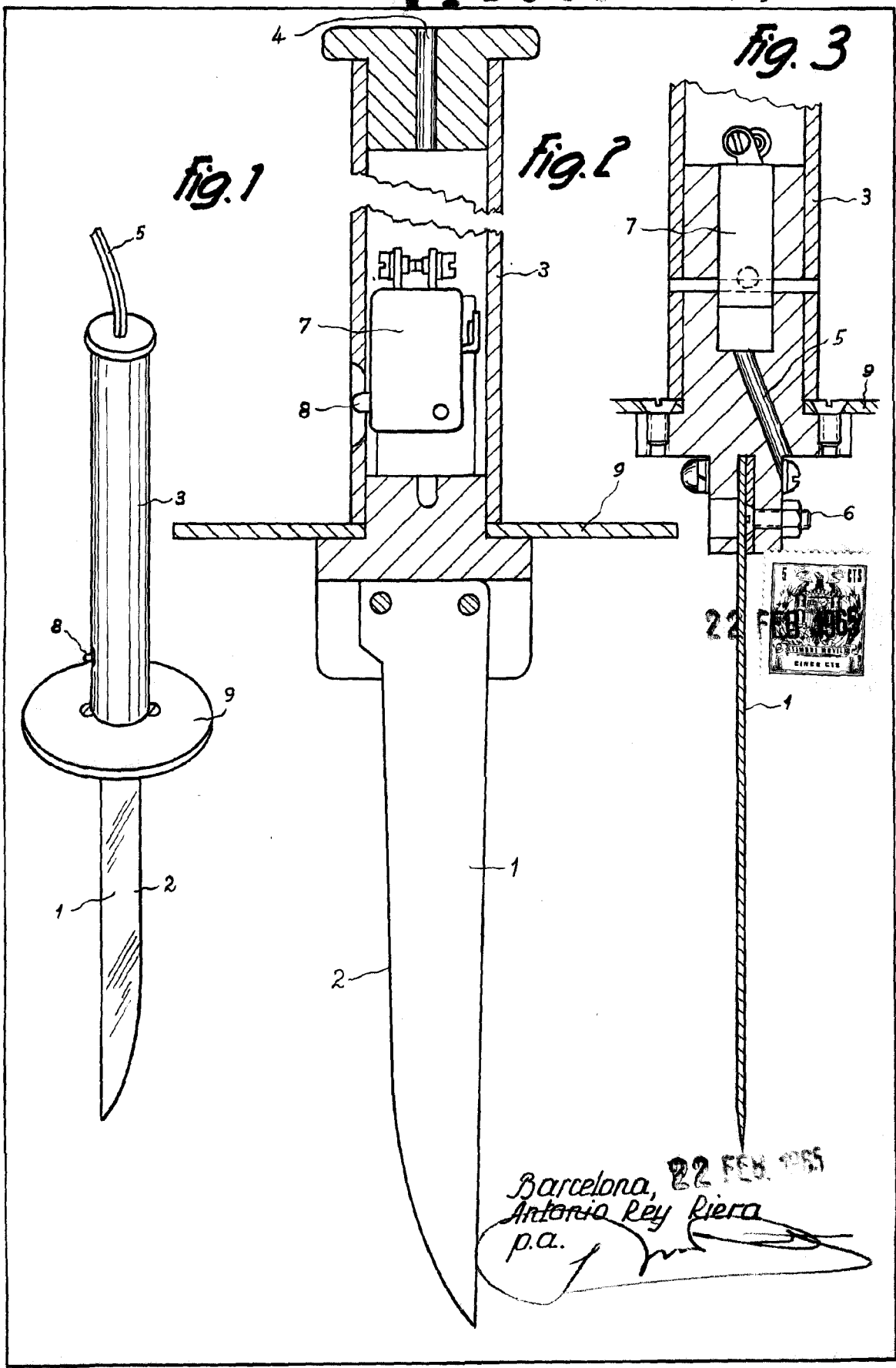
15. 3. Dispositivo para sacrificar animales.

La presente memoria consta de cuatro hojas foliadas escritas a máquina por una sola cara.

Barcelona, 22 de febrero de 1.965.

Antonio REY RIERA

p. a.



Barcelona, 22 FEB. 1995  
 Antonio Rey Riera  
 p.a.

127061