

111988

18083



18 MAY 1929

MEMORIA DESCRIPTIVA

para solicitar

PATENTE DE INTRODUCCION

en

ESPAÑA

por CINCO años

por "Mejoras en las suelas y ta-

"cones para el calzado, a

"base de caucho".

A nombre de

HUTCHINSON INDUSTRIAS DEL CAUCHO S. A.

domiciliada en:

Santísima Trinidad 17 y 19,

MADRID

- o - o - o - o - o - o - o - o - o - o - o - o - o - o - o -

La presente solicitud de patente de introducción tiene por objeto recabar la protección de un producto industrial consistente en suelas y tacones para el calzado,, a base de caucho,,

mejorados en tal forma que, a mas de aumentar sus propiedades antideslizantes, protegen el hilo de la costura cuando éste es el medio que se ha seguido para su sujeción al corte.

Las suelas o tacones a base de caucho que se sujetan al corte del calzado por medio de cosido, han adolecido hasta ahora del inconveniente de ver rápidamente gastado el hilo que se emplea para la costura, por causa de su contacto directo con el suelo.

Según el presente invento, se proporcionan nuevos tacones y suelas que, gracias a los salientes de que van provistos, evitan dicho inconveniente y aumentan considerablemente la duración del calzado, de paso que remedian los frecuentes descosidos y refuerzan la propiedad antideslizante.

Según se ilustra en los dibujos adjuntos, el invento consiste en dotar a las suelas y tacones elaborados a base de caucho de unas partes salientes que se ilustran con círculos concéntricos, colocadas de tal manera que la parte que ha de recibir la costura esté constituida por una parte plana al nivel de la base de las expresadas partes salientes. De ese modo, se evita el contacto directo del hilo con el suelo y, como consecuencia natural el desgaste del mismo y el descosido de la suela o tacón.

Dichas partes salientes pueden variar de forma, dibujo y espesor, según las necesidades de cada caso, siendo también susceptibles de aumentar o disminuir en número según la distri-

bución que se precise hacer sobre cada suela o tacón.

Asimismo dichas partes salientes pueden formar parte íntegra de la suela o tacón o constituir partes adicionales de los mismos, que se peguen, cosan, claven o atornillen sobre ellos.

-----O N O T A o-----

Los puntos de invención propia, no nueva, pero no establecida ni practicada en España, que se presentan para que sean objeto de esta Patente de CINCO años, son los siguientes:

1ª.- Suelas y tacones, a base de caucho, para el calzado, caracterizados por ir provistos en su superficie exterior de unas partes salientes de lamisma materia, en número, forma y espesor convenientes, que, a más de sus propiedades antideslizantes, presentan la ventaja de proteger el cosido, si ván unidos de este modo al corte, haciendo así imposible el contacto directo del hilo con el suelo y aumentando, en consecuencia, considerablemente su duración.

2ª.- Mejoras en las suelas y tacones para el calzado, a base de caucho.

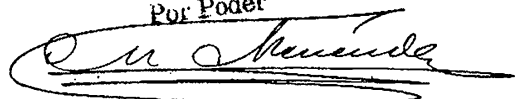
Tal y como se ha descrito en la Memoria que antecede, representado en los dibujos que se acompañan y con los fines que se han especificado.

Esta Memoria consta de tres hojas, escritas por una sola cara.

Madrid 18 de marzo de 1929

P. A.

Alberto de Elzaburo
Por Poder



111988

111988

111988

ESCALA VAN

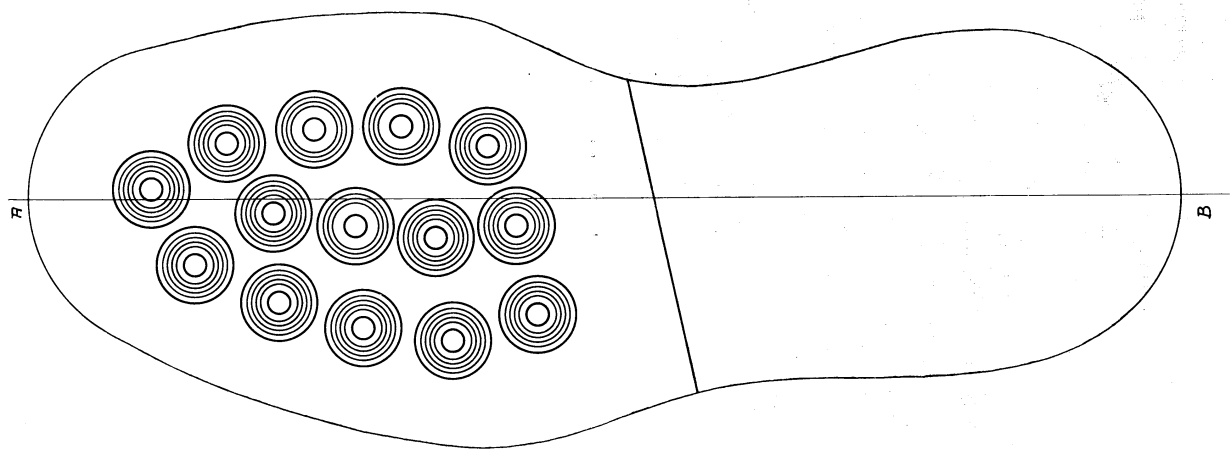
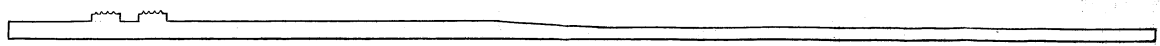
111988

111988



HUTCHINSON

Sección 718



N-1

P.A.

Antonio Mendez

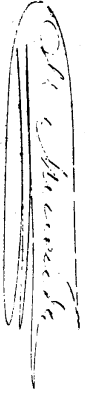
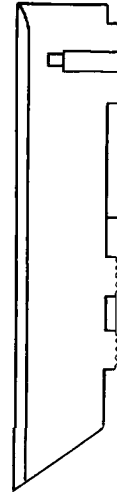
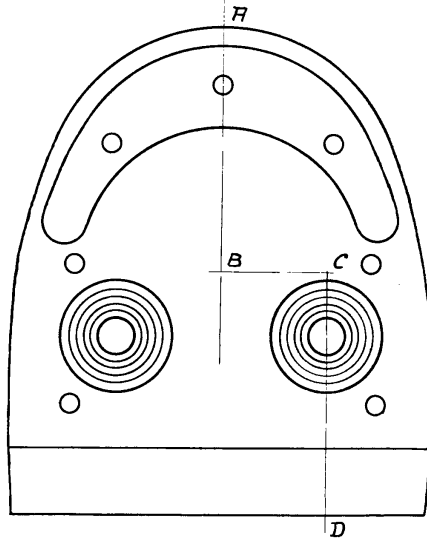
Nº 2

111988

HUTCHINSON

111988

Sección ABCD



Autógrafo H. Hutchinson
Ingeniero

P.A.

18082