

111976

20 FEB



111976

MODELO DE UTILIDAD

por 20 años

por "UN CALENDARIO", a favor de D. Ramón Torres Meya, de nacionalidad española, domiciliado en Barcelona, Avda. de San Antonio M^o Claret, 213.

=====

MEMORIA DESCRIPTIVA

El actual Modelo se refiere a una nueva realización de calendario, del tipo portátil, cuya especial configuración le hace aportar numerosas ventajas, principalmente de tipo práctico, sobre las diversas clases de calendarios de tal índole ejecutados hasta el momento.

5.

Es sabido que son numerosas las personas que precisan llevar siempre un calendario, preferentemente como recordatorio de las operaciones a desarrollar durante una fecha

111076

- 2 -

20 FEB



determinada. Ahora bien, actualmente para desarrollar la referida labor, lo más comúnmente usado consiste en un pequeño librito conocido con el nombre de agenda, en cuyas páginas vienen representados los distintos días del año.

5. Este sistema, a pesar de ser el más usado hoy en día, presenta algunos inconveniente que deben ser solventados. Entre dichos inconvenientes puede citarse el volumen considerable que suelen tener dichas agendas, así como la utilización innecesaria, en la mayoría de casos, de excesivo espacio para cada fecha. Esto repercute en un mayor coste de dicha agenda, así como en una dificultad de situación en las prendas del usuario sin pérdida de las cualidades estéticas de las mismas, por la deformación constante a que suelen estar sometidas.
10. La idea principal del actual Modelo es solucionar dichos inconvenientes, dando a conocer una realización sumamente simple que sea cómoda de llevar por el usuario y cumpla con las necesidades mínimas exigibles a dichos calendarios.
15. Para su mejor comprensión y mayor facilidad en las descripciones, nos vamos a referir a un dibujo que se adjunta a la presente memoria y que, a título de ejemplo no limitativo, representa un calendario realizado de conformidad con el presente Modelo.
20. En el referido dibujo, la figura 1 se corresponde con una vista en perspectiva del calendario en cuestión, mostrando un despliegue parcial del mismo.
La figura 2 representa otra vista en perspectiva del propio calendario, mostrando su forma de fijación a las tapas envolventes que lo contienen.
25. Según tales figuras, el calendario objeto del
- 30.



20 FEB

presente Modelo, está constituido por una lámina -1- repetidamente doblada en uno y otro sentido en forma alternada, dando lugar a una serie de zonas -2- portadoras de las distintas fechas -3-, y llevando en su extremo libre otra zona -4- análoga a las delimitadas por aquél doblado, en la cual van dispuestas unas determinadas indicaciones -5- relativas a tarifas postales, señales de tráfico u otras informaciones varias.

Es también esencial en el presente Modelo que dicha lámina posea en su extremo una estrecha aleta -6- fijada al borde interno de una de las tapas -7- de una envolvente a modo de carpeta, cuya otra tapa -8-, es portadora de una solapa -9- para alojamiento de sellos o similares.

Todo cuanto no afecte, altere, cambie o modifique la esencia del calendario anteriormente descrito, será variable a los efectos del actual Modelo.

N O T A.

Se reivindica como objeto de este registro por Modelo de utilidad:

1.- Un calendario, caracterizado esencialmente por estar constituido por una lámina, doblada repetidamente en forma alternada dando lugar a una serie de zonas portadoras de las indicaciones del calendario, y otra zona extrema portadora de señales informativas auxiliares, existiendo en el otro extremo de dicha lámina una aleta fijada al borde de una de las tapas de una envolvente, a modo de carpeta, que enfunda al calendario y lleva en su otra tapa una solapa para contención de pequeños artículos laminares.

Sean cuales fueren las circunstancias que concurren en la esencialidad del Modelo definido en la anterior reivindicación, cuyo objeto es:

- 4 111876

20 FEB



2.- "UN CALENDARIO".

Consta la presente memoria de cuatro hojas foliadas, mecanografiadas por una sola cara y de los dibujos adjuntos.

5.

Barcelona, 20 FEB 1965

P.A. de D. Ramón Torres Meya,

jc.

D. RAMON TORRES MEYA

111976

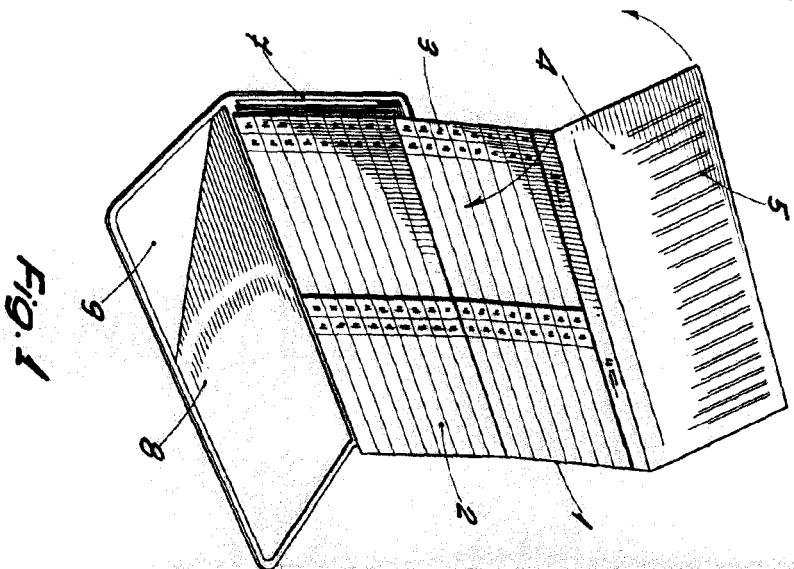


FIG. 1

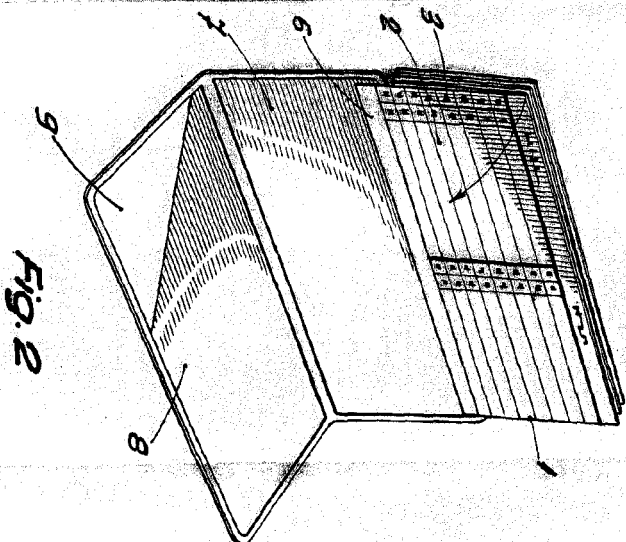


FIG. 2

111976



REDA UNICA

ESCALA VARIABLE

BARCELONA, 20 FEB 1965
P. A.