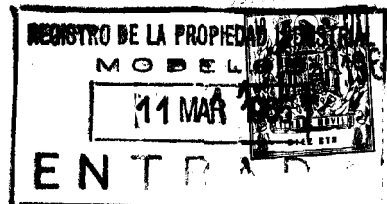


111970



111970

MEMORIA DESCRIPTIVA

DE UNA PATENTE DE MODELO DE UTILIDAD, POR VEINTE AÑOS EN ESPAÑA,
A FAVOR DE DON MANUEL ARCAY RICO, DE NACIONALIDAD ESPAÑOLA, RE-
SIDENTE EN MADRID, Calle de Antonio Leyva, 61

s o b r e:

"HEBILLA PARA MUÑEQUERA DE RELOJ"

=====

Con la presente solicitud se trata de proteger una hebilla para muñequera de reloj, con la cual dadas sus características, se consiguen grandes ventajas, ventajas éstas que se irán des-
prendiendo a lo largo de la presente descripción.

5 Por lo que se refiere a materiales se emplearán todos aque-
llos que resulten aptos para el fin a que son destinados.

Para mejor comprensión de la descripción que sigue, se ad-
juntan dibujos a los cuales se hará constante referencia a lo
largo de la misma, siempre a título de ejemplo no limitativo.

10 La figura 1ª es una vista en planta inferior de la hebilla.
La figura 2ª, es una vista longitudinal según A-B de la fi-



111870

gura anterior, y

La figura 3ª es una vista de perfil de la hebilla donde se aprecia incorporada en parte la muñequera.

Consiste la presente solicitud en una hebilla para muñequera de reloj, caracterizada porque la hebilla propiamente dicha va unida a un cuerpo metálico (1) donde adquiere movimiento, cuyo cuerpo consta solidariamente de dos aletas (3) que conjuntamente con su base inferior (4) sirven para morder la muñequera (9) y sujetarla por uno de sus extremos, para lo cual tanto las citadas aletas (3) como dicha base inferior (4) van dotadas de una pluralidad de dientes (5 y 6) que al presionar se introducen en la citada muñequera (9).

Asimismo el cuerpo metálico (1) consta de una ranura (7) la cual dá lugar a formar un transversal (8) que es destinado como elemento sujetador del otro extremo de la muñequera (9) una vez la misma se colocó en la muñeca del usuario.

La hebilla propiamente dicha (2) es normal y corriente por lo que no se reivindica a título exclusivo.

Si bien la forma de ejecución aquí descrita constituye aplicación preferente de la presente invención, podrán introducirse modificaciones de forma y de detalle sin que por ello varíe la esencialidad de la misma, la cual se reivindica en la siguiente

NOTA

En resumen; la presente solicitud recaerá sobre las siguientes reivindicaciones:

1ª.-Hebilla para muñequera de reloj, caracterizada porque la hebilla propiamente dicha va unida a un cuerpo donde se la permite su giro y acomodo, cuyo cuerpo consta solidariamente de dos aletas que conjuntamente con su base inferior sirven para

111970

11



morder la muñequera y sujetarla por uno de sus extremos, para lo cual tanto las citadas aletas como dicha base inferior, van dotadas de una pluralidad de dientes que al presionar se introducen en la citada muñequera.

5 2ª.-Hebilla para muñequera de reloj, según la reivindicación anterior, caracterizada porque el cuerpo donde va sujeta la hebilla, consta de una ranura la cual dá lugar a formar un transversal que es destinado como elemento sujetador del otro extremo de la muñequera una vez la misma se colocó en la muñeca del
10 usuario.

3ª.-HEBILLA PARA MUÑEQUERA DE RELOJ.

Según se describe en la presente memoria que consta de tres hojas escritas a máquina y dibujos.

Madrid, 11 MAR 1965

111870



FIG. 1

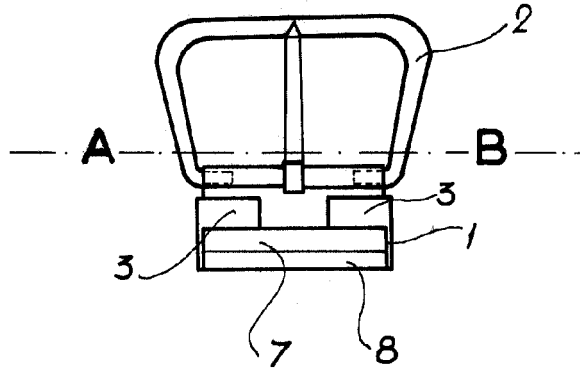


FIG. 2

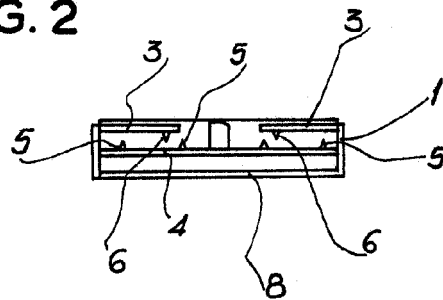
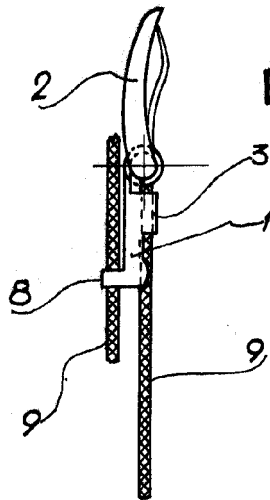


FIG. 3



Madrid, 11 MAR. 1965 de 19...