



REGISTRO DE LA PROPIEDAD INDUSTRIAL
MOBILIARIO
11 MAR 1965
ENTRADA

111969

111969

PATENTE

DE

MODELO DE UTILIDAD

por 20 años

a favor de Don Jaime LASHERAS SUÑEN

de nacionalidad española

residente en Barcelona, calle Conde del Asalto, nº 197-203

por:

"TIRANTE-TOPE PARA BATIENTES DE MUEBLES Y SIMILARES"

MEMORIA DESCRIPTIVA

Esta Patente de Modelo de Utilidad se refiere a un tirante-tope para batientes de muebles y similares, cuya ventaja radica en el hecho de ser fácilmente montable en el lugar correspondiente con simples tornillos o elementos de fijación similares sin necesidad de tener que efectuar labrados ni perforaciones especiales de ninguna clase en la madera, poseyendo además el tirante-tope la más absoluta seguridad de aguante y retención con una suavidad de deslizamiento no ofrecida por los dispositivos hasta ahora empleados para tal fin.

10. Para mejor comprensión de la presente memoria, se des-



111969

cribe seguidamente un ejemplo ilustrativo no limitativo de realización del objeto a que se contrae el presente Modelo de Utilidad para lo cual se acompaña una lámina de dibujos en la que:

Fig. 1, constituye una vista de conjunto del tirante.

5. Fig. 2, representa una vista en sección del soporte interno de deslizamiento del tirante.

Fig. 3, es una vista lateral de un batiente equipado con un tirante según el Modelo, y

10. Fig. 4, corresponde a una vista en perspectiva del propio batiente de figura 3, en que se observan los dos tirantes tope del caso.

En dichas figuras se ha indicado por (1) a la varilla constitutiva del tirante, la cual posee longitud adecuada para permitir la necesaria abertura del batiente (2) en cada caso, quedando la misma unida a éste por medio de una pequeña horquilla (3) fijable por tornillo o similar, y en la que el extremo de dicha varilla (1) articula libremente por el punto (4). A su vez esta varilla (1) desliza, en los desplazamientos promovidos por apertura o cierre del batiente (2), dentro de un dado (5) que a su vez queda articulado, por el remache de giro libre (6), sobre la platina (7) centralmente perforada a base del orificio (8) para su fijación y giro en la pared lateral (9) del mueble o similar (10), quedando supeditado a la situación de este punto de fijación la limitación o ángulo de apertura (11) del batiente (2). En tales condiciones, la libertad de giro del dado (5) sobre la platina (7) que es asimismo giratoria, permite el necesario avance y cambio de inclinación de la varilla (1) que desliza en el transcurso del movimiento dentro de tal dado (5), existiendo finalmente la cabeza (12), dispuesta en el extremo correspondiente de esta varilla (1), para proporcionar el adecuado tope sobre el propio dado (5), que en definitiva impide el despren-



111969

dimiento de aquélla, limitando en su consecuencia la apertura del batiente (2) mantenido en posición horizontal dentro del presente ejemplo.

5. Serán independientes del objeto a que se contrae el presente Modelo de Utilidad, la forma, dimensiones y materiales empleados para la construcción del dispositivo, siempre que con ello permanezca inalterada la esencialidad de la idea que es la que se resume y concreta en los términos de la siguiente

N O T A

10. REIVINDICACIONES

Se reivindica como objeto de la presente Patente de Modelo de Utilidad:

15. 1ª.-Tirante-tope para batientes de muebles y similares, caracterizado esencialmente por consistir en una varilla de longitud adecuada para permitir la necesaria apertura del batiente, quedando la misma unida a éste por medio de una pequeña horquilla fijable por tornillo o similar, en la que el extremo correspondiente de la varilla articula libremente, mientras que esta última se desliza, al abrir y cerrar el batiente, dentro de un dado que a su vez, queda articulado, con libertad de giro lateral, sobre una platina asimismo giratoria aplicable a la pared del mueble igualmente por medio de tornillo o similar, con lo cual el giro de dichos dados y platina permiten, además del avance de la varilla, su variante inclinación como consecuencia de tales movimientos, con la particularidad de que el extremo interno de la repetida varilla posee una cabeza adecuada que bloquea su desplazamiento al formar tope con el dado de la platina, limitando así la apertura del batiente hasta la posición deseada ya sea horizontal o inclinada.

2ª.-TIRANTE-TOPE PARA BATIENTES DE MUEBLES Y SIMILARES.

30. Sean cuales fueren las circunstancias que concurran

- 4 - 711969



con la esencialidad propia de la misma.

Consta la presente Memoria descriptiva de cuatro páginas foliadas y mecanografiadas por una sola cara y va acompañada de una hoja de dibujos aclarativos.

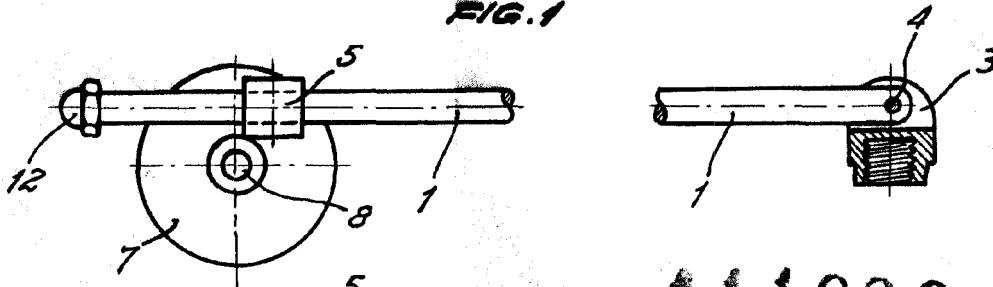
Madrid ¹¹ Marzo de 1965

P. A.

R. VOLART PONS
p. p.



FIG. 1



111969

FIG. 2

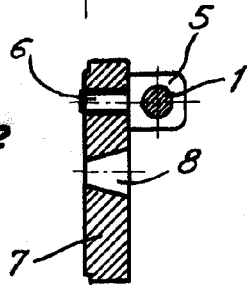


FIG. 3

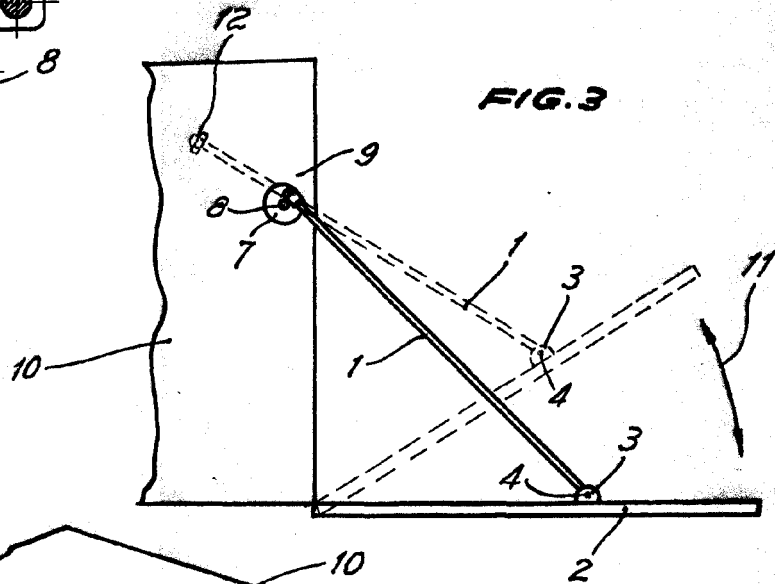
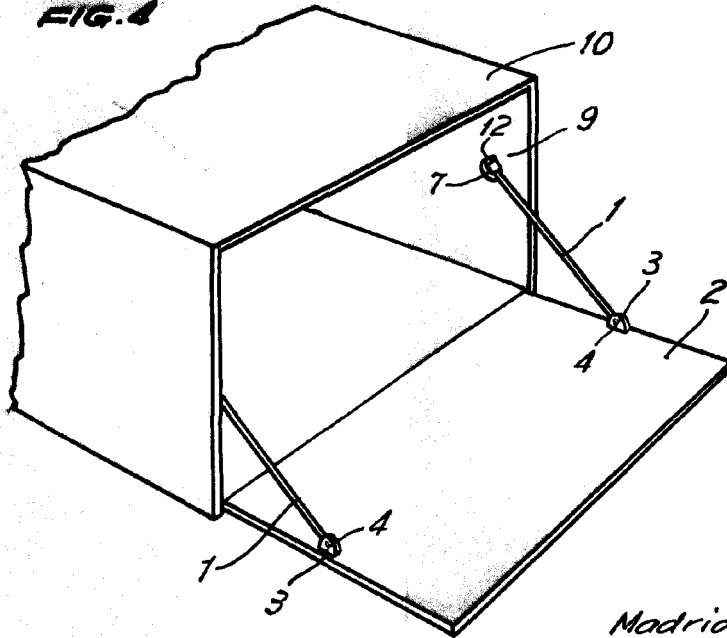


FIG. 4



Madrid, 1 marzo 1955.
P.A.

Escalera variable.