



19 FEB 19

111963

M O D E L O
D E
U T I L I D A D

a favor de COLOMER LIMITADA, entidad española, domiciliada en Barcelona, Calle Aragón, 499 por "ESTUCHE PARA FRASCOS".

- . -

MEMORIA DESCRIPTIVA

La presente invención se refiere a un estuche para frascos, sumamente decorativo y que mejora la presentación de las botellas o frascos, sin que sea preciso sacarlo para usarlos.

5. Los frascos destinados a perfumería o a contener otros artículos suelen presentarse en el interior de una caja de cartón, de la cual debe extraerse el frasco cada vez que es preciso usarlo, de tal suerte que en la mayoría de los casos la caja es desechada definitivamente. Ello representa una desventaja en
- 10.



111963

cuanto a la protección del frasco, cuando éste es de vidrio, y en todo caso la supresión de la caja significa prescindir de un elemento eficaz de propaganda y ornamental, pues en la caja suelen ir grabados e inscripciones que realzan las cualidades del producto y que incluso dan instrucciones para su uso.

5. Para evitar los inconvenientes expuestos, se ha ideado el estuche objeto de la invención, caracterizado esencialmente por presentar una abertura que se ajusta alrededor del cuello del frasco, de forma que éste sale al exterior pudiendo usar el contenido del frasco sin necesidad de extraer el estuche, que en una de sus paredes presenta una ventana para poder observar el contenido del frasco.

10. Para la mejor comprensión de cuanto queda descrito en la presente memoria, se acompaña un dibujo en el que, tan sólo a título de ejemplo, se representa un caso práctico de realización del objeto de la invención.

15. En dicho dibujo, la figura 1 es una vista en perspectiva del estuche con el frasco en su interior y la figura 2 es un alzado frontal con el estuche seccionado longitudinalmente.

20. El estuche descrito está formado por una caja paralelepípedica -1-, de cartón u otro material apropiado, que en sus caras externas presenta los grabados e inscripciones apropiados al contenido del frasco -2-. El estuche presenta en su cara superior una abertura circular -3- por la cual sobresale el cuello -4- del

25.

111963

19 FEB



frasco, con el correspondiente tapón -5-, de forma que es posible usar el contenido del frasco sin necesidad de extraerlo del interior del estuche -1-.

5. En una de las caras menores de la caja -1- se ha practicado una ventana alargada -6-, a través de la cual es posible controlar el contenido del frasco -2-.

10. La caja -1- presenta su cara superior -7- a modo de tapa para permitir la colocación del frasco, cuya tapa se cierra definitivamente una vez colocado el frasco, pues ya no será necesario abrirla.

15. El frasco provisto del estuche descrito queda protegido adecuadamente, mientras que para usar su contenido no es preciso sacarlo del estuche con lo cual se beneficia su estética, conservando las cualidades ornamentales y las indicaciones relativas al contenido, que las caras del estuche tienen grabadas.

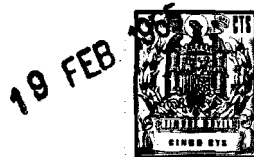
20. Serán independientes del objeto de la invención, los materiales empleados en la construcción de los distintos elementos que la integran, formas y dimensiones de los mismos y cuantos detalles accesorios puedan presentarse, siempre y cuando no afecten a su esencialidad.

- . -

N O T A

Se reivindica como objeto del presente modelo de utilidad:

111963



1. Estuche para frascos, caracterizado esencialmente por estar dotado de una abertura que ciñe el cuello del frasco, el cual sobresale por la misma, permitiendo usar el contenido del frasco sin extraerlo del estuche que, a la vez, está dotado en una de sus caras, de una abertura longitudinal que permite controlar el contenido.

2. Estuche para frascos.

La presente memoria consta de cuatro hojas foliadas, escritas a máquina por una sola cara.

Barcelona, 19 de febrero de 1965

COLOMER LIMITADA

p.a.



Fig. 1

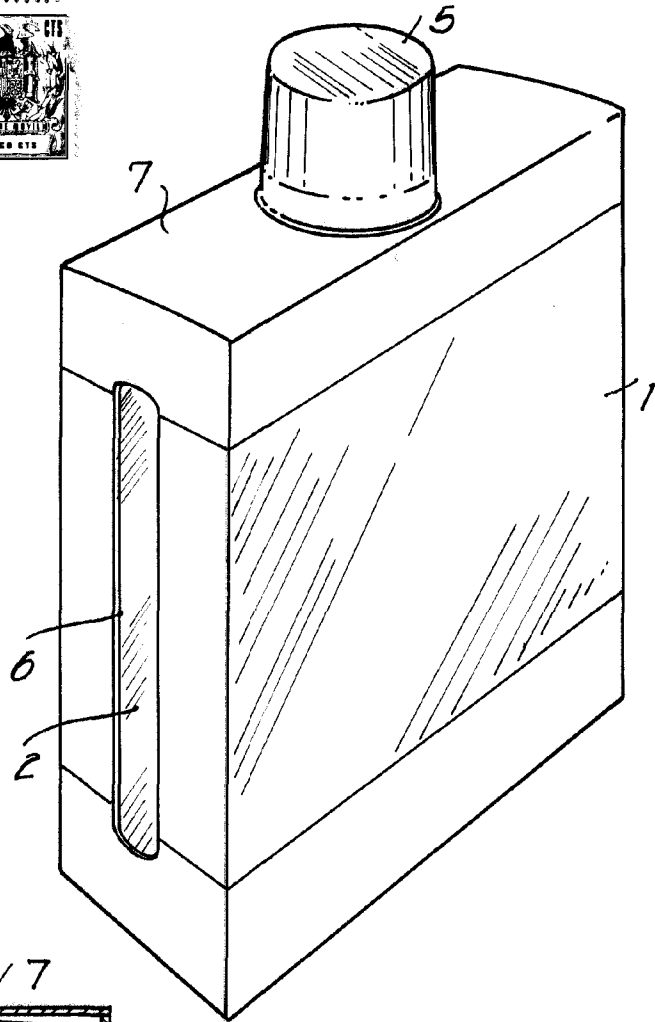
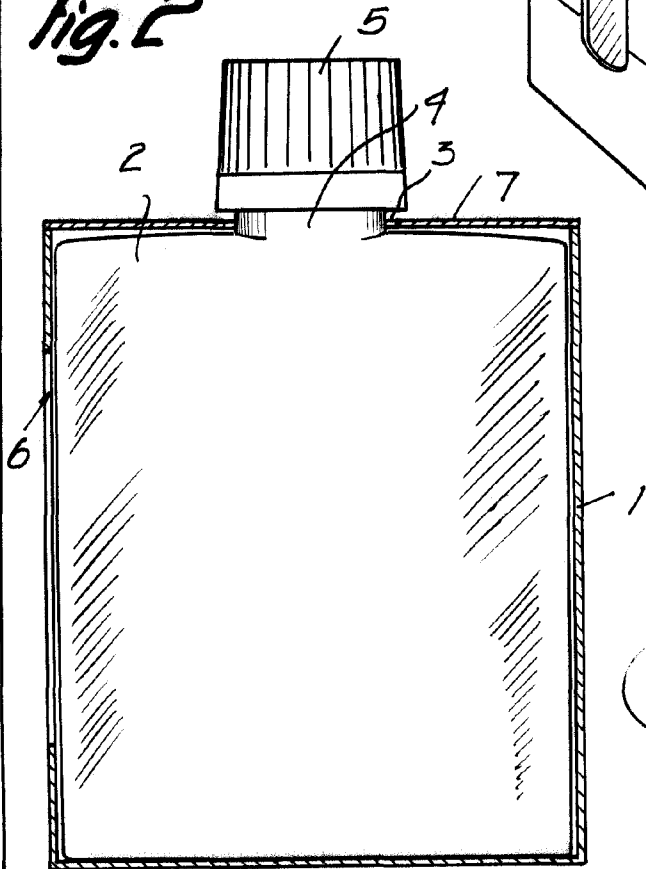


Fig. 2



Barcelona, 19 FEB 1965
 Colomer Limitada
 p.a.

12093