

111962



111962

M O D E L O
D E
U T I L I D A D

a favor de MAQUINARIA E IMPLEMENTOS AGRÍCOLAS, S.A., entidad española, domiciliada en Barcelona, calle Provenza, 326, por "FRESA PICAZA".

- . -

MEMORIA DESCRIPTIVA

La presente invención se refiere a una fresa picaza destinada a acoplarse al árbol motriz de una máquina agrícola de conducción a mano.

5. Esencialmente dicha fresa consta de una pluralidad de placas poligonales, dotadas de un orificio central al que está solidarizado un cubo para acoplamiento al eje motor de la máquina, de cuya placa sobresalen radialmente y en posiciones equidistantes, una pluralidad de brazos que en sus extremos libres están dotados de palas dobladas que
10. constituyen las cuchillas.

19 FEB



111962

En una realización preferida de las placas poligonales portadoras de los brazos y las cuchillas, están solidarizadas a un cubo común que constituye el eje motriz.

5. Para la mejor comprensión de cuanto queda descrito en la presente memoria, se acompañan unos dibujos en los que, tan solo a título de ejemplo, se representa un caso práctico de realización del objeto de la invención.

10. En dichos dibujos, la figura 1 es una vista en planta de una fresa con las placas poligonales provistas de cubos independientes la figura 2 es una vista frontal de la figura 1 y la figura 3 es una vista en planta de una fresa picaza con las placas poligonales unidas a un cubo común.

15. La fresa picaza descrita consta en los aludidos dibujos de una pluralidad de placas triangulares -1- dotadas de un orificio hexagonal -2- en el centro, en el cual está solidarizado un cubo, asimismo hexagonal -3-, para su montaje en el árbol motor -4- de la máquina.

20. De los vértices de la placa -1- parten los brazos radiales -5-, unidos a la placa mediante pernos -6-, en los extremos de cuyos brazos están unidas las cuchillas dobladas -7-, a modo de palas trapezoidales, situadas de tal forma que un conjunto de varias placas -1- con sus correspondiente brazos y cuchillas abarcan una franja de terreno uniforme.

25. En la figura 3 se ha representado una realización en la que las placas -1- están atravesadas por un cubo común -8- con medios de acoplamiento a la máquina.

19 FEB



111962

La fresa picaza descrita es sumamente sencilla en su montaje y fabricación, y ofrece la ventaja de poder adaptarse a las medidas que solicite el cliente, pues basta con adaptar el eje -4- ó el cubo -8- a la longitud pedida y montar en el mismo las placas -1- equidistantes, cuyo número será proporcional a la longitud del eje.

Serán independientes del objeto de la invención, los materiales empleados en la construcción de los distintos elementos que la integran, formas y dimensiones de los mismos y cuantos detalles accesorios puedan presentarse siempre y cuando no afecten a su esencialidad.

- . -

N O T A

Se reivindica como objeto del presente modelo de utilidad:

15. 1. Fresa picaza, caracterizada esencialmente por estar constituida por una pluralidad de placas poligonales dotadas de un orificio central del que parte un cubo para su fijación al eje motor de cuyas placas parten radialmente una pluralidad de brazos dotados en sus extremos de las palas de trabajo.
20. 2. Fresa picaza, según la reivindicación 1, caracterizada esencialmente por el hecho de que las placas poligonales están atravesadas por un cubo común dotado de medios de acoplamiento al eje motor.
3. Fresa picaza.

111962

19 FEB



La presente memoria consta de cuatro hojas foliadas escritas a máquina por una sola cara.

Barcelona, 19 de febrero de 1.965

MAQUINARIA E IMPLEMENTOS AGRICOLAS, S.A.

p.a.

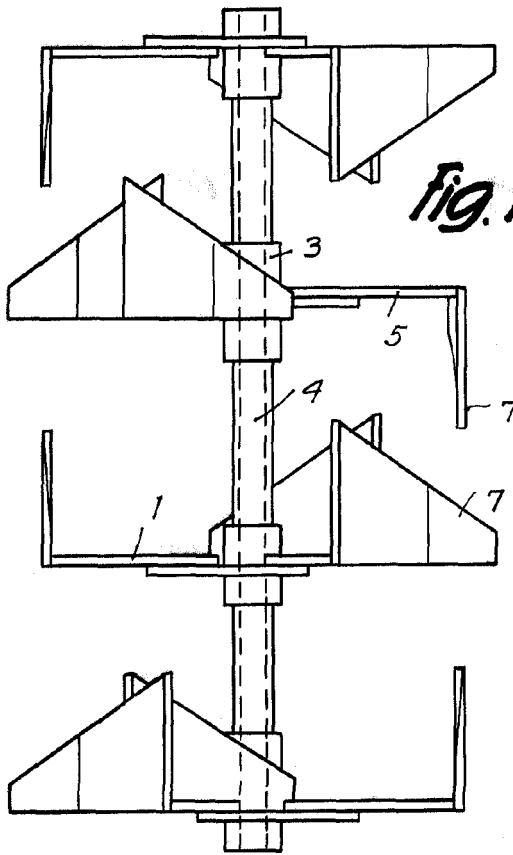
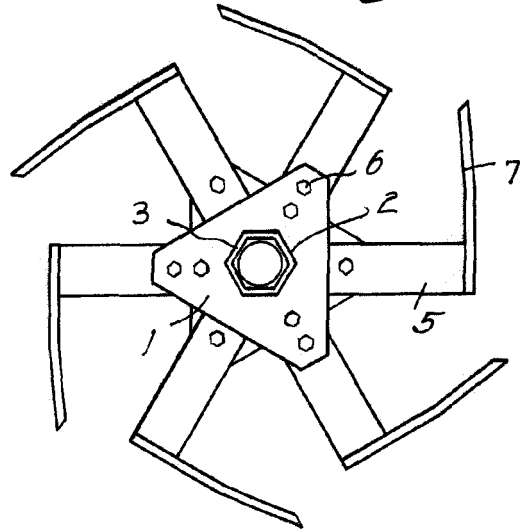


Fig. 1

19 FEB

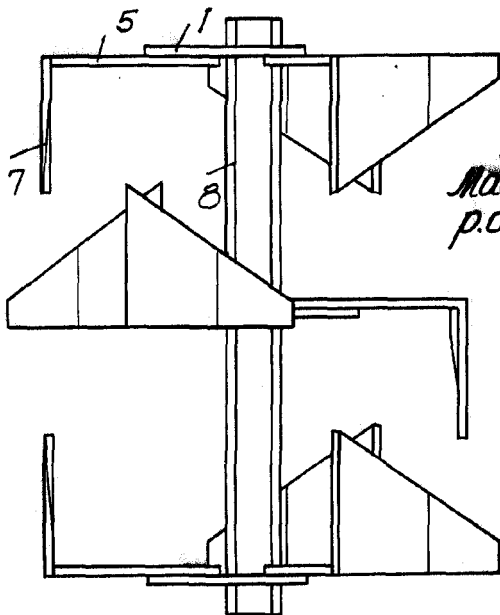
Fig. 2



12104

111962

Fig. 3



19 FEB 1965

Barcelona,
Maquinaria e Implementos Agrícolas, S.A.
p.a.