



111961

MODELO DE UTILIDAD

por 20 años

A favor de Dña. CARMEN ALBERT VERDÚ, de nacionalidad española, residente en Barcelona, Balmes, 450. - - -  
por: "TENEDERO PLEGABLE PARA PRENDAS LIVIANAS". - -

MEMORIA DESCRIPTIVA

El presente modelo de utilidad se refiere a un tendedero plegable para prendas livianas especialmente apto para ser utilizado en el hogar preferentemente en el interior de las habitaciones para tender  
5 prendas de las denominadas de secado rápido por estar fabricadas a base de tejidos de fibras sintéticas, cuyas prendas hasta el presente se tienden en perchas poco  
prácticas e incluso en otros lugares inadecuados de las  
10 viviendas.



Concurriendo a las ventajas que es susceptible de aportar, el tendedor objeto de la invención consiste en líneas generales, en un bastidor que comprende unos brazos de soporte, partidos en dos tramos articulados entre sí, uno de cuyos tramos se articula a unas orejas fijables a la pared o superficie equivalente, mientras que el otro se articula a un listón frontal que en la posición de plegado es adosable a dicha pared, entre cuyos tramos están dispuestos alambres longitudinales u otros elementos lineales inextensibles para el tendido de las prendas.

En la realización preferida de la invención, el citado listón frontal es hueco para alojar los brazos en la posición de plegado del tendedor.

Para facilitar la explicación, se acompaña a la presente memoria descriptiva una hoja de dibujos en los que se ha representado esquemáticamente un caso práctico de realización, que se cita sólo a título de ejemplo no limitativo del alcance de la invención.

En dichos dibujos:

La figura 1 muestra el tendedor desplegado, visto en planta y fijado al lugar de empleo.

La figura 2 ilustra, en igual vista, una posición intermedia de plegado del tendedor.

La figura 3 permite apreciar, también en la misma vista, el tendedor plegado.

Según la representación de los dibujos, el presente tendedor plegable para prendas livianas consta de unos brazos de soporte partidos en dos tramos -1- y -2-, articulados entre sí por un punto -3-. Los tramos -1- se articulan por su extremo opuesto a sendas orejas -4- fija-



bles a una pared -5- o superficie equivalente, en tanto que los tramos -2- van articulados a un listón frontal hueco -16- preferiblemente de sección transversal en "U".

Los tramos -1- y -2- de los referidos brazos  
5 llevan unidos unas cuerdas paralelas -7- longitudinales destinadas al tendido de las prendas de ropa.

Gracias a la disposición descrita, el tendedero , en su posición desplegada (Figura 1) permite el tender fácilmente y con comodidad una gran diversidad de prendas  
10 relativamente de poco peso.

Una vez empleado el tendedero, puede plegarse como demuestran las figuras 2 y 3 de manera que el listón frontal hueco -6- queda adosado en la pared -5- y de modo que en el mismo quedan ocultos los brazos con sus cuerdas  
15 -7-. Queda previsto el que este listón -6- presente motivos decorativos que contribuyen a proporcionar un grato aspecto visual al tendedero una vez plegado.

El modelo, dentro de su esencialidad, puede ser llevado a la práctica en otras formas de realización que  
20 difieran en detalle de la indicada sólo a título de ejemplo, a las que alcanzará igualmente la protección que se recaba. Podrá, pues, fabricarse el presente tendedero en cualquier forma y tamaño y con los materiales y medios más convenientes, por quedar todo ello comprendido en el  
25 espíritu de las siguientes reivindicaciones.

N O T A

Se reivindica como objeto del presente modelo de utilidad:

1.- Tendedero plegable para prendas livianas,  
30 caracterizado esencialmente por estar constituido por



un bastidor que comprende unos brazos partidos en dos tramos articulados entre sí que llevan unidos unos elementos lineales inextensibles, dispuestos longitudinalmente para el tendido de las prendas, de cuyos tramos articulados, uno de ellos se articula a unos soportes fijables a la pared o equivalente, mientras que el otro se articula a un listón frontal que en la posición de plegado es adosable a dicha pared.

2.- Tendadero plegable para prendas livianas, según la reivindicación anterior, caracterizado por el hecho de que el listón frontal es hueco y longitudinalmente abierto para que en el mismo queden ocultos los brazos y elementos de tendido de las prendas.

3.- TENDEDERO PLEGABLE PARA PRENDAS LIVIANAS.

Consta la presente memoria descriptiva de cuatro hojas, mecanografiadas, foliadas, numeradas y escritas por una sola cara, acompañada de una hoja de dibujos.

Barcelona, para Madrid, a 19 de Febrero 1965.

CARMEN ALBERT VERDÚ

P. A.

111961

19



Fig. 1

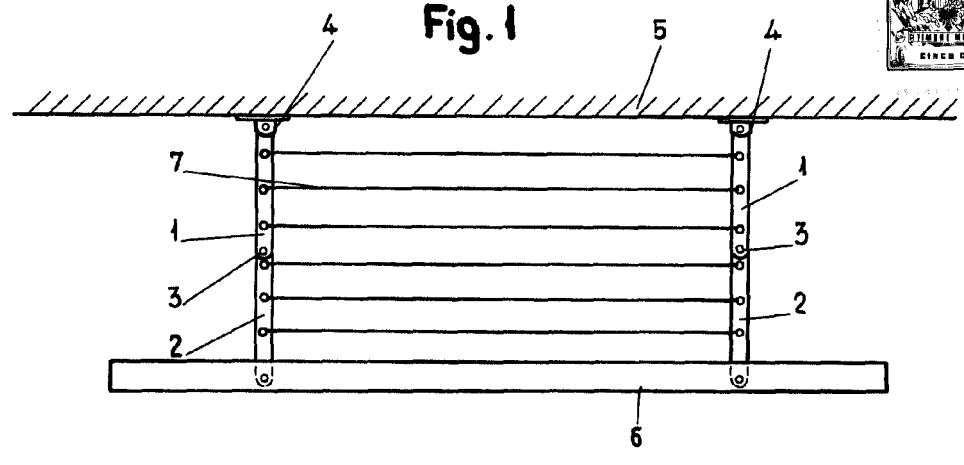


Fig. 2

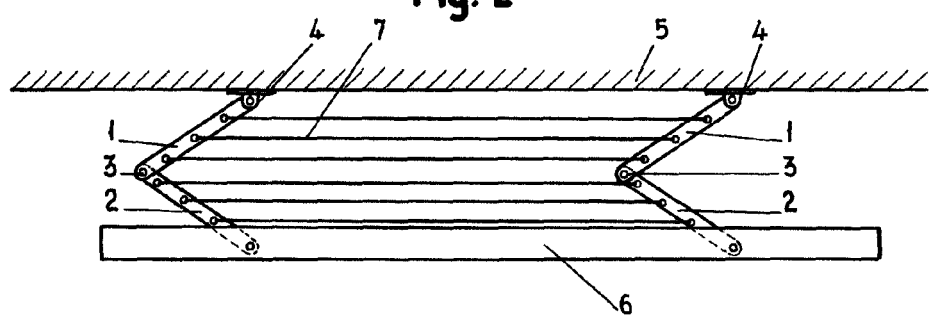
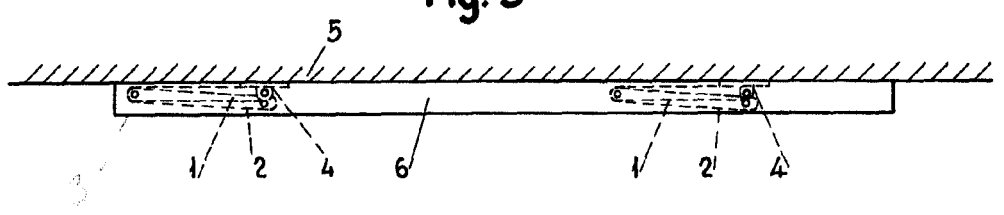


Fig. 3



Barcelona, 19 Febrero 1965  
p.a.

Escala variable