



111957

Don Alberto López Raspall, de nacionalidad española, con domicilio en Barcelona, calle Berna nº 11, solicita registrar un Modelo de Utilidad, por 20 años, para España y sus Provincias de Ultramar, que se refiere a: "HERRAMIENTA PICO-PALA, DE POSICION REGULABLE".

La presente solicitud de Modelo de Utilidad tiene por objeto una herramienta auxiliar, que puede constituir un pico o una pala, según convenga, permitiendo, al propio tiempo, ser plegada sobre el mango, para facilitar su ubicación y transporte.

5

En múltiples ocasiones es necesario disponer de una herramienta de empleo circunstancial, facilmente transportable por sus reducidas dimensiones, a cuyo fin se ha previsto la que ahora se patenta, que está constituida por un mango y una pala terminada en ángulo agudo, acoplados articuladamente mediante una pieza intermedia, dotada de un dispositivo que permite fijar solidamente ambos elementos en posiciones relativas variables, para facilitar el transporte y para cubrir distintas necesidades de utilización.

10

En los dibujos adjuntos, que constituyen parte integrante de la presente memoria descriptiva, se ha representado, a título de ejemplo ilustrativo, pero no limitativo, una realización

15



práctica de la herramienta pico-pala, de posición regulable y plegable, que se patenta.

20 Dichos dibujos muestran:

Fig. 1.- Vista en perspectiva de la herramienta montada en forma de pala.

Fig. 2.- Vista en perspectiva de la herramienta dispuesta para ser utilizada como pico.

25 Fig. 3.- Vista en perspectiva de la herramienta montada en forma de azada.

Fig. 4.- Vista en perspectiva de la herramienta plegada, para su transporte.

30 Fig. 5.- Sección longitudinal de la pieza intermedia, de acoplamiento entre el mango y la pieza que forma el pico y pala.

Refiriéndonos concretamente a los citados dibujos, pasamos a describir con mayor detalle, las particularidades de constitución y de montaje de la herramienta que se patenta.

35 La nueva herramienta se compone de un mango -1- y de una pala -2- de forma ligeramente alabeada y terminada en punta -3-.

40 El mango -1- lleva solidario un vástago -4- roscado exteriormente, que termina en una cabeza -4'-, atravesada transversalmente por un pasador -5-. La pala -2- es solidaria de una pieza -6- en forma de U, cuyas ramas laterales presentan sendos taladros alargados -7- y sus bordes -6'- están recortados según diferentes planos inclinados. Se ha previsto sobre el vástago -4- una tuerca -8-, terminada en un plano -9- perpendicular al eje del citado vástago, la cual presenta en su superficie cilíndrica una serie de muescas -10-, según generatrices cóncavas, que facilitan su accionamiento

45 con la mano, para atornillar y desatornillar dicha tuerca -8-.



La regulación de la inclinación de la pala -2- de la herramien-
ta se consigue, roscando la tuerca -8- de forma que se desplace
en dirección al mango. La pala -2- incorporada a la cabeza -4'-
articuladamente, por la introducción del pasador -5- en los tala-
50 dros -7-, (el cual es fijado por los retenes -11-), queda libre
de articulación respecto al mango -1-, orientándose dicha pala
en la posición requerida, según el trabajo que debe efectuar,
quedando la pareja de bordes -6'- de la pieza en forma de U, que
corresponde, en posición paralela al plano -9- de la tuerca -8-,
55 la cual es roscada en sentido conveniente para que, al presionar
sobre dichos bordes -6'-, inmovilicen la articulación en la posi-
ción deseada.

Las cuatro posiciones representadas en los dibujos que corres-
ponden, respectivamente, a la utilización como pala, como pico,
60 como azada y en la de herramienta plegada, pueden ser ampliadas,
dotando a la pieza -5- del número de planos -6'- dotados de las
inclinaciones necesarias.

Los detalles de constitución y montaje a que hemos hecho
referencia en el transcurso de la presente memoria descriptiva,
65 no son limitativos, en cuanto a la forma, clases de material,
disposición y arreglo de los elementos integrantes de la herramien-
ta pico-pala, de posición regulable que dejamos descrita, los
cuales pueden varuar, según convenga a las exigencias de cada
aplicación concreta, manteniendo, no obstante el principio básico
70 de su triple utilidad y reducción de tamaño.

El Modelo de Utilidad por: "HERRAMIENTA PICO-PALA, DE POSICION
REGULABLE", cuyo privilegio de explotación en España y sus Provin-
cias de Ultramar se solicita por un periodo de 20 años, deberá
recaer sobre las particularidades, que se concretan en las siguien-
tes,



REIVINDICACIONES

75 1ª.-"HERRAMIENTA PICO-PALA, DE POSICION REGULABLE", caracterizada por
el hecho de que consta de un dispositivo de fijación de la herramienta
en una determinada posición, que está constituido por un vástago rosca-
do, solidario del mango, dotado de una cabeza terminal, sobre la que
se articula la pala, a través de una pieza en forma de U que es soli-
80 daria de la misma, cuyas ramas presentan los bordes cortados según
planos en distintos ángulos, mediante cuyo dispositivo de fijación
se consigue variar, a voluntad, el ángulo acoplamiento entre la pala
y el mango, inmovilizándose dicha articulación por medio de una tuerca
roscada al vástago, que presiona sobre los bordes inclinados de la
85 pieza en forma de U, correspondientes a la posición deseada.

2ª.-"HERRAMIENTA PICO-PALA, DE POSICION REGULABLE", según la 1ª reivin-
dicación, caracterizada por el hecho de que en las ramas de la pieza
en forma de U, que se articula a la cabeza del vástago, se han practi-
cado unos taladros de forma alargada, que facilita el cambio de posi-
90 ción de la pala, cuando se rosca la tuerca de fijación en el sentido
del mango para dejar libre la pala.

3ª.-"HERRAMIENTA PICO-PALA, DE POSICION REGULABLE".- Tal como se ha
descrito y demostrado en los dibujos adjuntos.

Consta de cuatro hojas foliadas y mecanografiadas por una sola
cara.

Barcelona a 19 de Febrero de 1965

P.A. de Don Alberto López Raspall

JUAN C. RENTER RÓDAS

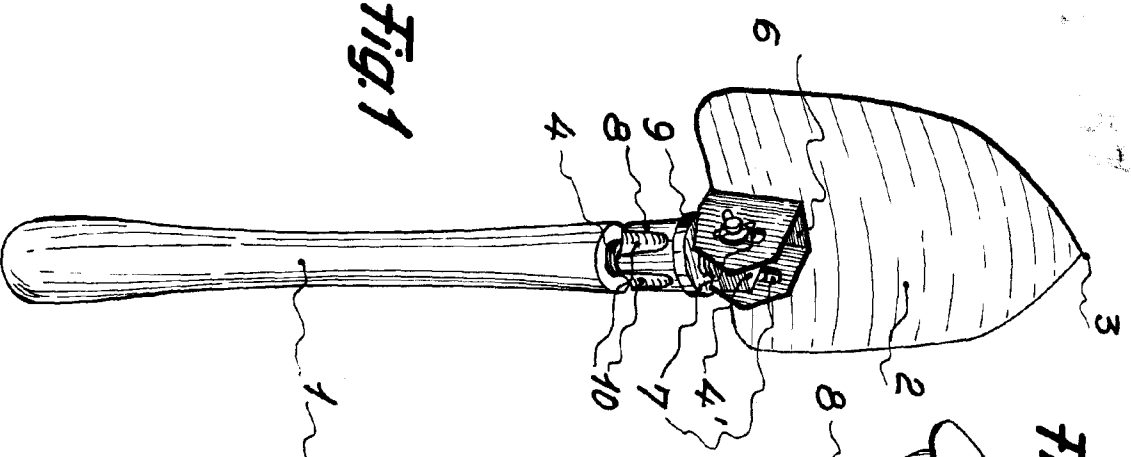


Fig. 1

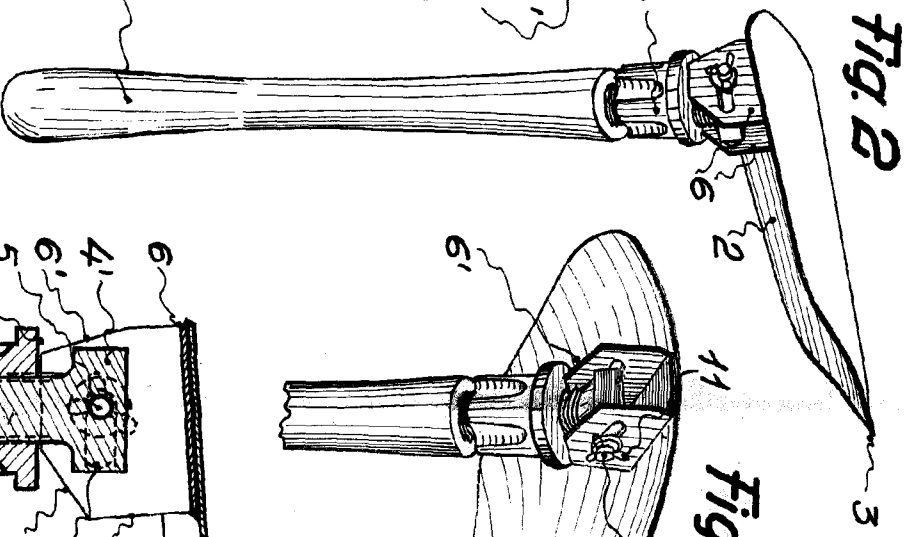


Fig. 2

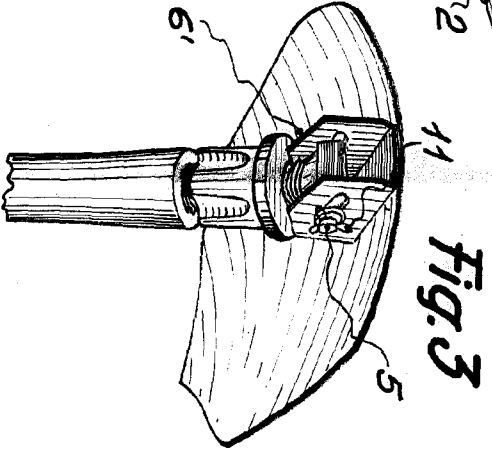


Fig. 3

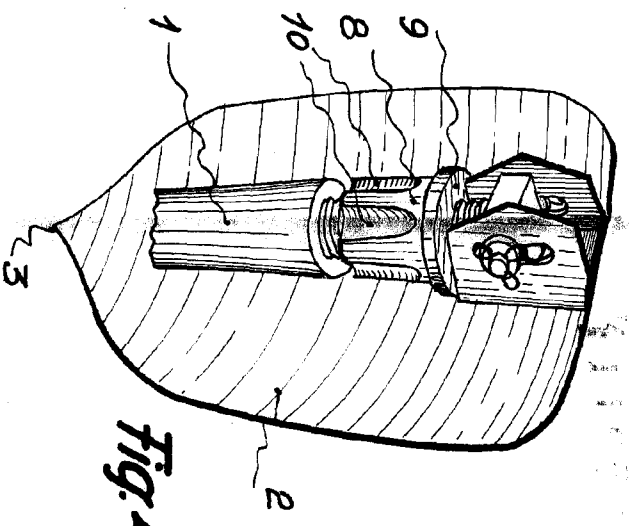


Fig. 4

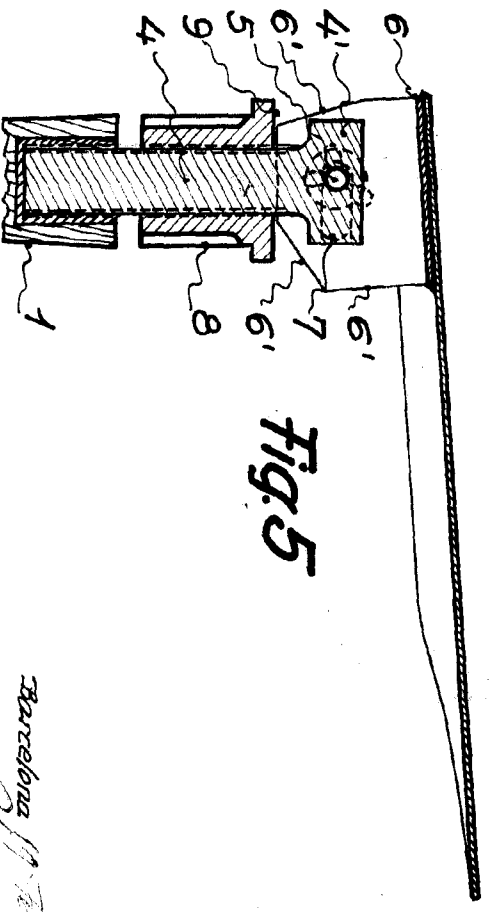


Fig. 5

Escuela Variable

Barcelona 19. 1965
P.A. *[Signature]*
diaz B. Ferrer Ridaura