



111955

Don Juan Glosas Castelló, de nacionalidad española, domiciliado en Barcelona, Av. Infanta Carlota nº 138, solicita registrar un Modelo de Utilidad, por 20 años, para España y sus Provincias de Ultramar, que se refiere a: "TABLERO DE PLANIFICACION, COMPUESTO DE BANDAS SUPERPUESTAS".

-----

El objeto de la presente solicitud de Modelo de Utilidad lo constituye un tablero o panel para planificación y control, basado en el ensamble de unas bandas o tablillas longitudinales de plástico moldeado, cuya superposición forma casilleros de distintos tamaños, en los que se alojan las tarjetas o fichas, sin peligro de deslizamientos laterales, que tan perjudiciales serían para su utilización.

Para ello las tablillas llevan un reborde dentado, que queda situado en el fondo de los casilleros y las fichas o tarjetas presentan también un dentado en su borde inferior, con dientes iguales a los de los casilleros, que por lo tanto encajan completamente en el fondo de dicho casillero, no pudiendo deslizarse lateralmente si no se desplazan primero en sentido vertical, lo que constituye una garantía para mantener su ordenada colocación.



En los dibujos adjuntos, que forman parte integrante de la presente memoria descriptiva, se representa, solo a título de ejemplo ilustrativo, pero no limitativo, un tablero o panel para planificación y control, que reúne las características que acabamos de exponer.

20

Dichos dibujos muestran:

Fig. 1.- Una vista lateral alzada, del tablero para planificación.

25

Fig. 2.- Una vista en perspectiva del mismo tablero, con solo parte de las tablillas colocadas, para que se aprecie la composición del tablero.

Haciendo referencia a los citados dibujos, pasamos a detallar las piezas que componen el tablero, describiendo al mismo tiempo, las mejoras introducidas y las ventajas logradas en virtud de las mismas.

30

Dos bandas o tablillas longitudinales -1- -1'- -1''- -1'''-, consisten en unas tiras de material plástico, de longitud y anchura adecuadas al tamaño que ha de tener el tablero y a las medidas de las fichas que tendrán que acoplarse. Dichas tablillas presentan, en su parte inferior, un reborde -2- -2'- -2''- de grueso igual a la separación que ha de quedar entre las bandas o sea la anchura del casillero. Este reborde tiene el borde superior dentado en forma de cremallera, como puede verse en la Fig. 2, en -2'''- y -2''''- y se obtiene por moldeo de plástico, formando una pieza con la banda o tablilla. La forma y tamaño de los dientes de la cremallera serán iguales a los del dentado de las fichas que tendrán que colocarse en los casilleros.

35

40

Para formar el tablero se disponen dos montantes de madera -3- -3'-, que en su cara anterior forman unos escalones inclinados, distanciados de acuerdo con la anchura de las bandas, los cuales se sujetan al bastidor -4- que constituye el armazón del tablero. Las tablillas longitudinales se colocan una en cada escalón de los montantes -3- -3'-, con el reborde en su lado

45



50 anterior, excepto la -1-, colocada en la parte inferior del  
tablero que se dispone con el reborde en la cara posterior adosado  
al borde inferior de los montantes -3- -3'-. Podrán obtenerse el  
número de casilleros que sean necesarios disponiendo suficientes  
tablillas superpuestas. Si en algún caso se precisara que el  
55 tablero tuviera más anchura, se dispondrá un tercer montante igual  
a las -3- -3'-, colocando otra serie de tablillas longitudinales  
a continuación de las anteriores.

Es fácil ver en las Figuras de referencia, que las bandas o  
tablillas longitudinales quedan superpuestas unas a otras formando  
casilleros transversales. también superpuestos, con el fondo den-  
60 tado. El conjunto del cuadro o tablero se sujeta mediante un marco  
-5- que además de darle mejor aspecto, aumenta la solidez mecánica  
del conjunto.

Para utilizar el tablero colocado en posición vertical, se  
colocan en los casilleros que resultan formados entre cada dos  
65 *bandas las fichas o tarjetas*, dentadas por su borde inferior,  
disponiéndolas en el sitio conveniente, el cual conservarán inva-  
riable mientras no se las cambie de posición en el tablero, pues  
para esto es preciso desplazarlas primero verticalmente, hasta  
separar totalmente los dientes de la ficha del fondo del casillero.

70 Se sobreentiende que la forma, dimensiones, clases de mate-  
rial, disposición y arreglo del conjunto y de cada uno de los  
elementos que componen el tablero de planificación, a que hemos  
hecho referencia en el transcurso de esta memoria, podrán variar  
y sufrir todas las modificaciones y sustituciones que se estimen  
75 convenientes, siempre que cumplan su función específica y no se  
aparten de la idea del invento.

El Modelo de Utilidad por: "TABLERO DE PLANIFICACION, COMPUESTO  
DE BANDAS SUPERPUESTAS", cuyo privilegio de explotación en España



80 y sus Provincias de Ultramar, se solicita por un periodo de 20 años, deberá recaer sobre las particularidades, que se concretan en las siguientes,

REIVINDICACIONES

85 1ª.-"TABLERO DE PLANIFICACION, COMPUESTO DE BANDAS SUPERPUESTAS", caracterizado por el hecho de que está formado por la superposición escalonada de una serie de bandas o tablillas longitudinales, constituidas por tiras de material plástico de longitud y anchura adecuadas al tamaño que ha de tener el conjunto del tablero y a las medidas de las fichas que han de contener los casilleros formados entre cada dos de dichas tablillas, las  
90 cuales presentan, en su parte inferior, un reborde de grueso igual a la separación que ha de quedar entre dos tablillas, presentando dicho reborde, en su parte superior, un dentado en forma de cremallera, de igual forma y tamaño que el dentado previsto en el borde inferior de las fichas a clasificar, las  
95 cuales quedan encajadas en el fondo del casillero, sin posibilidad de desplazamiento lateral.

100 2ª.-"TABLERO DE PLANIFICACION, COMPUESTO DE BANDAS SUPERPUESTAS", según la 1ª reivindicación, caracterizado por el hecho de que el armazón general del tablero está formado por unos montantes verticales, que en su cara anterior presentan unos escalones inclinados, distanciados de acuerdo con la anchura de las bandas o tablillas, que se colocan una en cada escalón, constituyendo los casilleros de fondo dentado, fijándose dichos montantes a un bastidor, que es completado por un marco delantero, que refuerza  
105 mecánicamente el conjunto.

3ª.-"TABLERO DE PLANIFICACION, COMPUESTO DE BANDAS SUPERPUESTAS". Tal como se ha descrito y demostrado en los dibujos adjuntos.

111955

- 5 -



Consta de cinco hojas foliadas y mecanografiadas por una sola cara.

Barcelona a 19 de ~~Febrero~~ de 1965  
P.A. de Don Juan Closas Castelló.

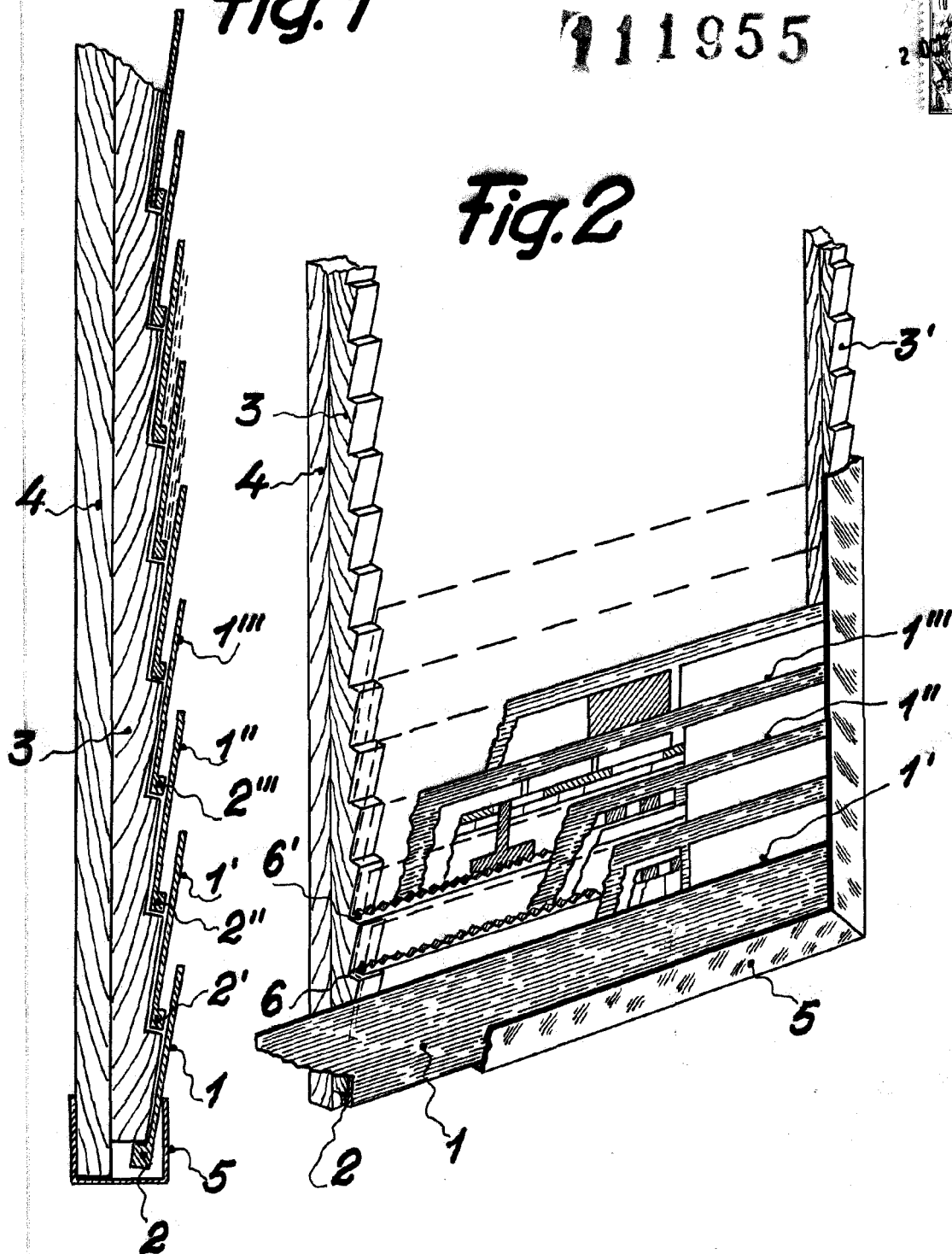
JUAN B. RENTER RIDAURA

Fig. 1

111955



Fig. 2



Escala variable

Barcelona, 19 Febrero 1965  
 P.A. Juan C. de C. de C.  
 Juan B. Renter Ridauna

Fig. 1

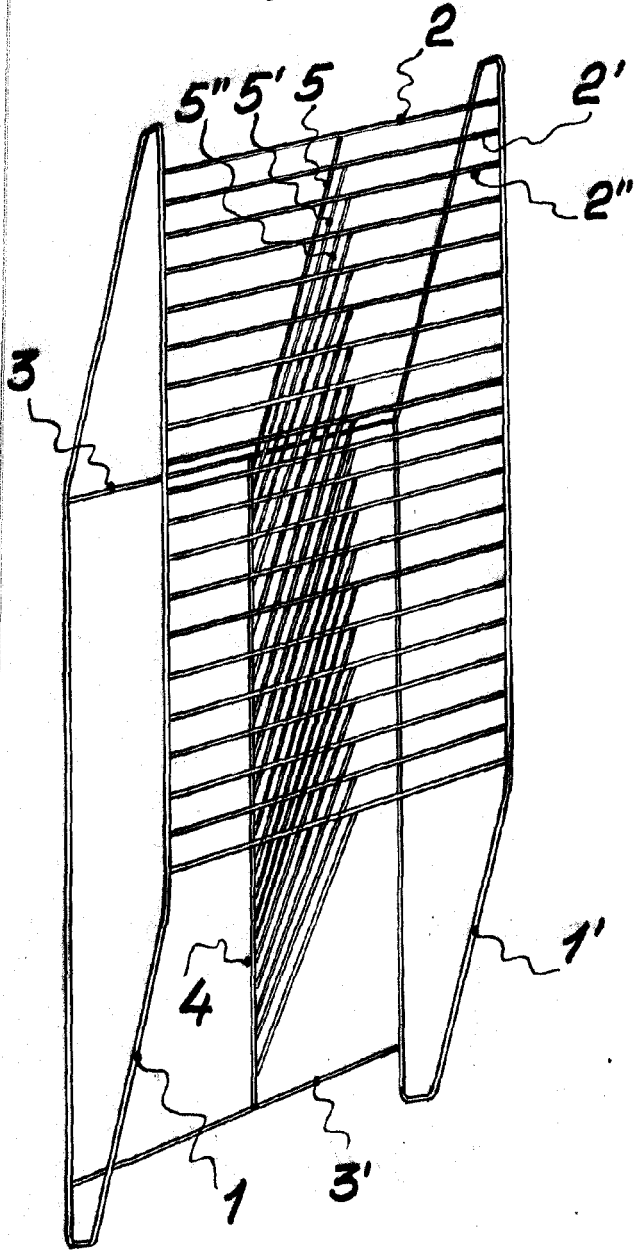
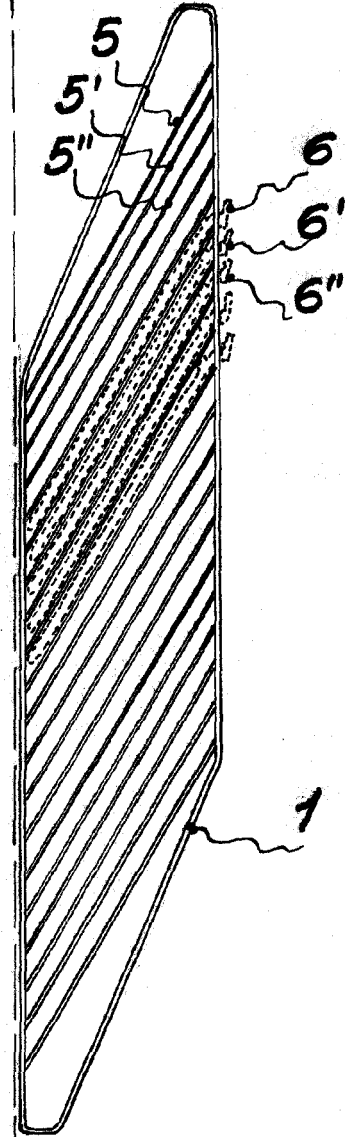


Fig. 2



Barcelona 19 Febrero 1965

P.A. Juan C. Castelló

Juan B. Fenter Ridaura

Escala variable