



MAR. 1965

111043

M O D E L O  
D E  
U T I L I D A D

por "UNA FIJACIÓN PERFECCIONADA PARA ASAS", a favor de  
DOÑA ELADIA ANGOSTO GOMEZ, de nacionalidad española,  
residente en BARCELONA, San Federico nº 46.

= . =

MEMORIA DESCRIPTIVA

El presente modelo de utilidad se refiere a  
una fijación perfeccionada para asas.

En el modelo se ha previsto una fijación  
perfeccionada especialmente destinada para asas de  
5. útiles de cocina, tales como cazos y similares.

La invención comprende un manguito roscado  
interiormente, receptor del tornillo de fijación del  
asidero, cuyo manguito se encuentra solidario del cazo  
o similar, merced a un sistema especial de fijación y  
10. bloqueo.

111043



El asidero propiamente dicho está integrado por dos piezas, la de asido, obtenido en material aislante, y otra pieza intermedia entre la citada y el útil, que constituye un medio separador o distanciador, preferentemente constituida en material metálico.

5.

Con el fin de facilitar la explicación, se acompaña a la presente memoria descriptiva de una lámina de dibujos en la que se ha representado un caso de realización que se cita a título de ejemplo.

10.

En los dibujos:

La figura 1, manifiesta una sección diametral en alzado de la fijación.

La figura 2, es una vista en perspectiva del sistema de fijación y bloqueo del manguito roscado receptor del tornillo de fijación de asa.

15.

Haciendo referencia a las figuras, se aprecia en su realización un asa integrada por el mango 1, provisto de apoyo 2 para el dedo, y por la pieza metálica 3, distanciadora del mango de la superficie del útil 4.

20.

Ambas piezas acoplan por encaje, presentando el mango un paso para el tornillo 5, que rosca en el manguito 6, roscado interiormente según 7, y terminado en una cabeza plana con facetas, 8, que impiden su giro en el interior de la cavidad o embutición 9 de la pieza de cubrición 10, soldada o remachada a la superficie del útil 4.

25.

La placa de cubrición 10 presenta un paso central 11 para el manguito 6.

El modelo, dentro de su esencialidad, puede ser



MAR. 1905

111843

5. llevado a la práctica en otras formas de realización que difieran en detalle de la indicada a título de ejemplo en la descripción y a las cuales alcanzará igualmente la protección que se recaba. Podrá, pues, construirse en cualquier forma y tamaño, con los materiales más adecuados, por quedar todo ello comprendido en el espíritu de las reivindicaciones.

- . -

N O T A

Descrito el objeto y utilidad de la presente invención, lo que se declara como no divulgado ni practicado en España, comprende las siguientes reivindicaciones.

10. 1. Una fijación perfeccionada para asas, caracterizada esencialmente por el hecho de comprender un manguito roscado interiormente y fijo a la superficie exterior del útil, operativamente dispuesto para recibir a un tornillo pasante a través del mango asidero propiamente dicho
15. y de una pieza tubular acoplada al mismo, distanciadora entre dicho mango y el útil.
20. 2. Una fijación, según la anterior reivindicación, en el que la fijación del manguito roscado al útil, se realiza mediante una placa perforada para permitir la salida del manguito, cuya placa comprende una embutición que forma ca-

111943



vidad para alojar a la cabeza achaflanada del manguito, que queda bloqueado al giro y comprendida entre la placa citada y la superficie del útil a la cual va fijada dicha placa.

5. 3. Una fijación, según las reivindicaciones 1 y 2, en la que el mango propiamente dicho comprende un apoyo lateral para el dedo del usuario.

4. Una fijación perfeccionada para asas.

10. Según se describe y reivindica en la presente memoria descriptiva que consta de cuatro hojas foliadas y escritas a máquina por una sola cara, acompañadas de una lámina de dibujos.

Madrid, a 10 MAR 1965

p.a.

JUAN J. ROCHA  
F. R. P.  
*Juan*

Fig. 1 11943

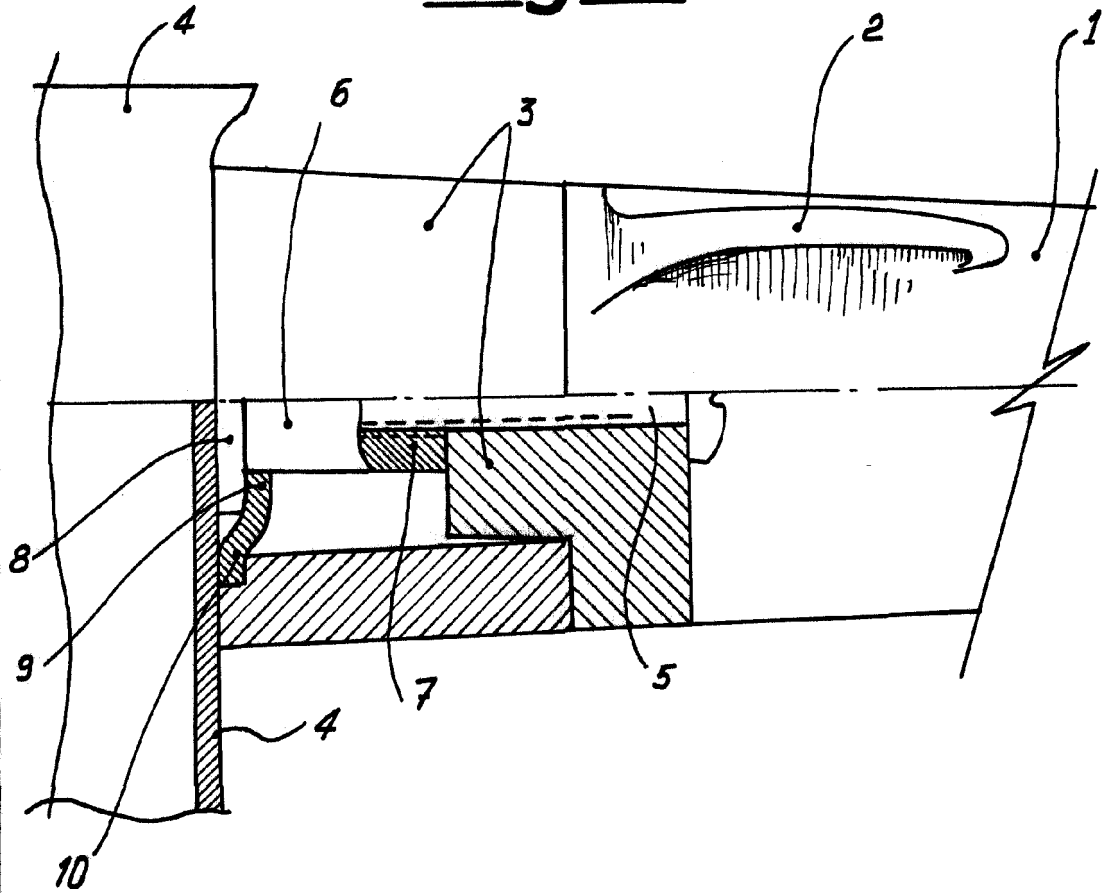
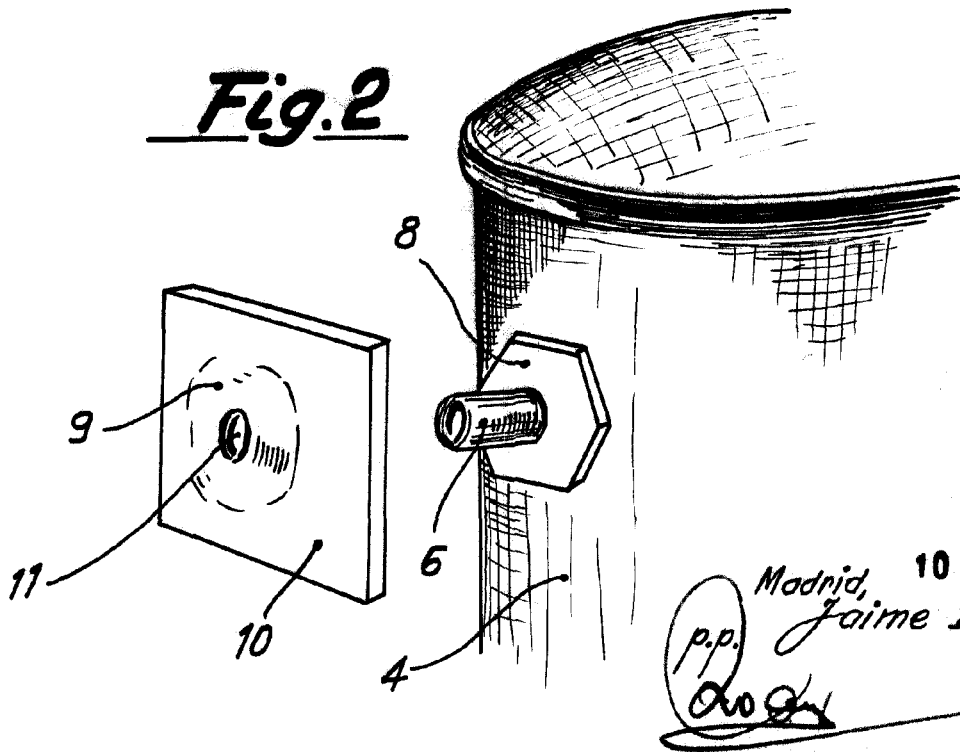


Fig. 2



Madrid, 10 MAR 1965

Jaime Isern

p.p.  
Oro