

10 MAR



111942

111942

MEMORIA DESCRIPTIVA

---

5. Correspondiente al registro de Modelo de Utilidad que, por veinte años, se solicita para España y sus Colonias, a favor de Don Francisco ALVAREZ MASANA, de nacionalidad española, residente en Barcelona, calle Roig, nº 30, 4º, 2ª - - - - -

p o r

"TIRADOR-CIERRE"

10. El nuevo tirador-cierre objeto del presente Modelo de Utilidad tiene la gran ventaja de que una vez montado el escudo del tirador-cierre no tiene orificio alguno de colocación a la superficie que interese estar.

Además, gracias a su estructura permite ser adaptado a distintos grosores de superficie en los que deba colocarse.

15. Por tanto él mismo se adosa a una puerta de grosor delgado como de gran grosor.

7 0 MAR.



111942

Para una perfecta interpretación, se describe a continuación, un caso de realización práctica, a título de ejemplo, no limitativo, del tirador-cierre de la invención, acompañándose de una hoja de dibujos en la que:

5. En las figuras 1, 2 y 3, son, respectivamente, las vistas trasera, de lado y frontal del tirador-cierre.

En la figura 4, una vista lateral parcialmente cortado.

En la figura 5, el escudo visto en sección.

10. En la figura 6, es de lado y en sección transversal, la prolongación del pestillo.

Y en la figura 7, es en sección transversal y de lado el elemento de fijación de la prolongación del pestillo.

15. Consiste la invención en que en la parte trasera del escudo (1) del tirador-cierre hay dos tabiques perpendiculares, paralelos (2) y (2'), que emergen de la cara interna del escudo (1) y existiendo en cerca de la mitad total de cada uno de ellos un orificio (3) y (3') de paredes internas con fileteado helicoidal en que se introducen respectivamente, y roscan dos tornillos (4) y (5), previa colocación de una arandela (6), con ranura central en "U" (7) que alcanza el borde

20. superior de la arandela, interrumpiéndola, la cual, aplicada contra la cara interna de la superficie donde se dispone el tirador, presiona contra dicha superficie y al roscar los tornillos (4) y (5) tiran, por reacción, del escudo (1) y lo su-

25. jetan fuertemente contra la cara anterior de la superficie donde se coloca dicho tirador-cierre, por lo que el escudo (1) del tirador queda sujetado sin precisar de orificios ni tornillo alguno en su cara vista externa y además con el mayor o menor roscado de los tornillos (4) y (5), se logra que

30. cualquier grosor de la superficie donde debe disponerse el

111942

10 MAR



cierre-tirador queda comprendida por el elemento de regulación del mismo.

5. El asa (8) del tirador está acodada y termina interiormente en una horquilla horizontal (9) en la que hay ensartado en forma deslizante un pestillo (10) que engancha con el elemento hembra del cierre.

10. La horquilla horizontal tiene un eje de giro (11) y una palanca (12) en el mismo engarzada, que provista de un muelle helicoidal (13), de trabajo a compresión, que uno de sus extremos engarza en un talón inferior (14) mientras que el otro extremo lo hace a su vez contra un tetón (15) saliente de la cara interna del escudo (1) manteniendo constantemente elevado el extremo con talón (14) de la palanca (12) y, por ende, la horquilla (9) del asa (8).

15. El pestillo (10) introducido en la horquilla horizontal (9) es un vástago de sección en doble "T", cuales brazo superior e inferior del mismo emergen sobre de los bordes superior e inferior de la horquilla (9) sirviendo de guías, por las que se desliza la vigueta en doble "T", constitutiva del pestillo (10).

20. El brazo de palanca (12) lleva vinculada en su borde superior una regla plana (16) que en su cara superior hay un dentado transversal (17), en toda su longitud.

25. En la base de la prolongación (10) formativa del pestillo, hay otro dentado transversal (18) y a todo lo largo de su longitud total, el cual engrana con el dentado (17) de la regata (16) de la palanca (12) y sirve para disponer, a distintas longitudes, la prolongación (10) del pestillo del vástago (9) del tirador y así este pestillo (10) tiene diferentes longitudes, a voluntad, según sea el grosor de la superficie en

30.

111342

10



que deba ir colocado el tirador-cierre.

Se sobreentiende que en el presente caso, serán variables cuantos detalles de construcción y acabado, no alteren, cambien o modifiquen la esencia de la invención.

5.

N O T A

Descrito el objeto y utilidad de la invención, lo que se declara como no divulgado ni practicado en España, comprende las siguientes reivindicaciones:

10. 1ª.- Tirador-cierre caracterizado por el hecho de que en la parte trasera del escudo del tirador-cierre hay dos tabiques perpendiculares, paralelos, que emergen de la cara interna del escudo y existiendo en cerca de la mitad total de cada uno de ellos un orificio de paredes internas con fileteado helicoidal en que se introducen respectivamente, y roscan
15. dos tornillos, previa colocación de una arandela, con ranura central en "U" que alcanza el borde superior de la arandela, interrumpiéndola, la cual, aplicada contra la cara interna de la superficie donde se dispone el tirador, presiona contra dicha superficie y al roscar los tornillos tiran, por reacción,
20. del escudo y lo sujetan fuertemente contra la cara anterior de la superficie donde se coloca dicho tirador-cierre, por lo que el escudo del tirador queda sujetado sin precisar de orificios ni tornillo alguno en su cara vista externa y además con el mayor o menor roscado de los tornillos, se logra que
25. cualquier grosor de la superficie donde deba disponerse el cierre-tirador queda comprendida por el elemento de regulación del mismo.

2ª.- Tirador-cierre, según la anterior reivindicación,

10 MAR



111942

en el que el asa del tirador está acodada y termina interiormente en una horquilla horizontal en la que hay ensartado, en forma deslizante un pestillo que engancha con el elemento hembra del cierre.

5. 3ª.- Tirador-cierre, según las anteriores reivindicaciones, en el que la horquilla horizontal tiene un eje de giro y una palanca en el mismo engarzada, que provista de un muelle helicoidal de trabajo a compresión, que uno de sus extremos engarza en un talón inferior mientras que el otro extremo lo hace a su vez contra un tetón saliente de la cara interna del escudo manteniendo constantemente elevado el extremo con talón de la palanca y, por ende, la horquilla del asa.
10. 4ª.- Tirador-cierre, según las anteriores reivindicaciones, en el que el pestillo introducido en la horquilla horizontal es un vástago de sección en doble "T", cuales brazo superior e inferior del mismo emergen sobre de los bordes superior e inferior de la horquilla sirviendo de guías, por las que se desliza la vigueta en doble "T", constitutiva del pestillo.
15. 5ª.- Tirador-cierre, según las anteriores reivindicaciones, en el que el brazo de palanca lleva vinculada en su borde superior una regla plana que en su cara superior hay un dentado transversal, en toda su longitud.
20. 6ª.- Tirador-cierre, según las anteriores reivindicaciones, en el que en la base de la prolongación formativa del pestillo, hay otro dentado transversal y a todo lo largo de su longitud total, el cual engrana con el dentado de la regata de la palanca y sirve para disponer, a distintas longitudes, la prolongación del pestillo del vástago del tirador y así este pestillo tiene diferentes longitudes, a voluntad,
- 25.
- 30.

10 MAR



111942

según sea el grosor de la superficie en que deba ir colocado el tirador-cierre.

7a.- TIRADOR-CIERRE.

Según se describe y reivindica en la presente Memoria descriptiva, que consta de seis hojas foliadas y escritas por una sola cara y acompañada de una hoja de dibujos.

Madrid, a 10 de Marzo de mil novecientos sesenta y cinco.

P.A.,  
Antonio Aricha  
P. P.

FIG. 1

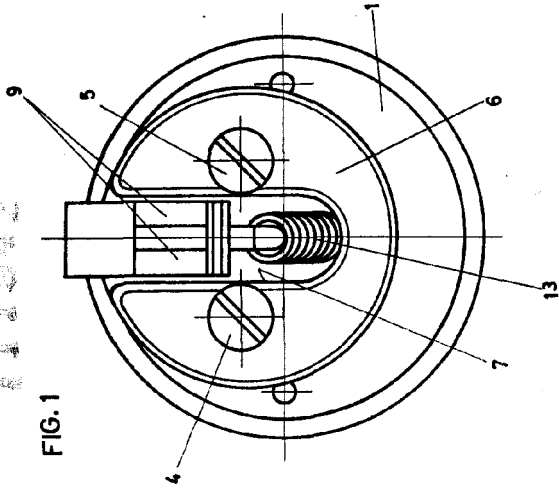


FIG. 2

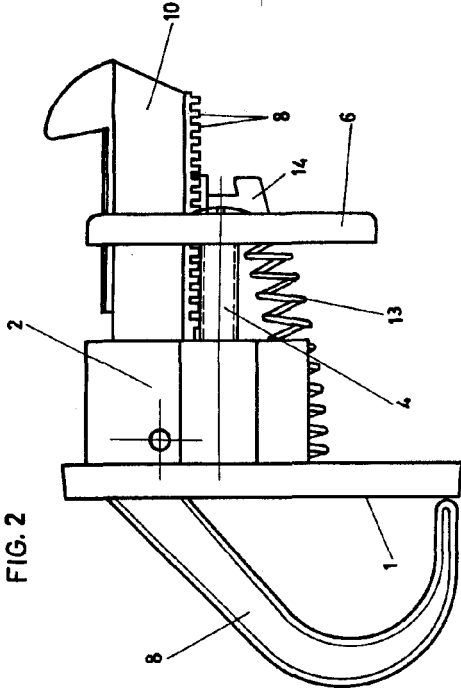


FIG. 3

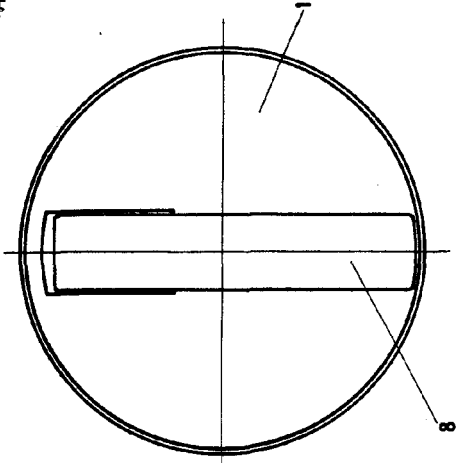


FIG. 4

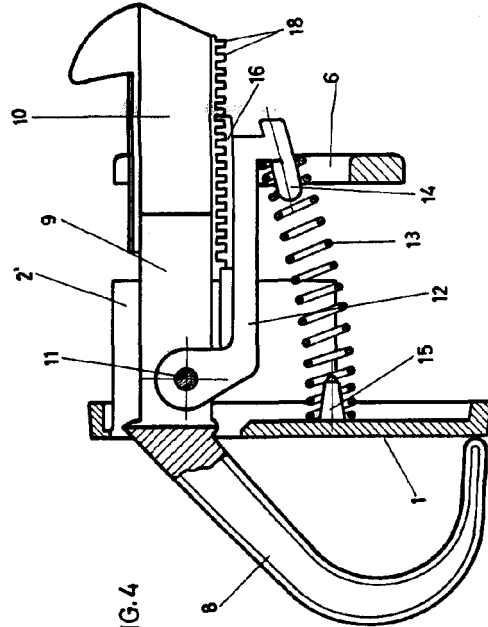


FIG. 5

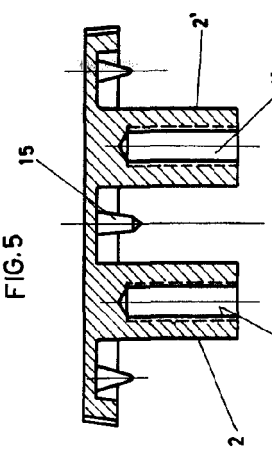
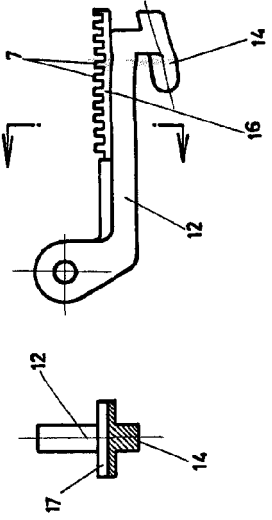
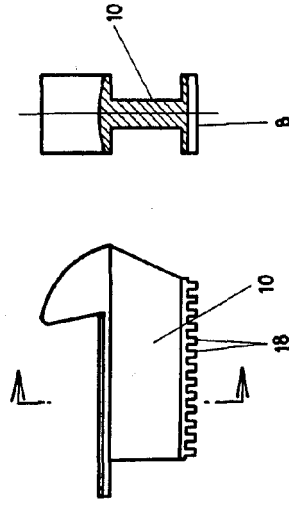


FIG. 6



Madrid 10 MAR. 1965.

Antonio Ariza  
P. P.

Escala variable