



MEMORIA DESCRIPTIVA

de la PATENTE DE INTRODUCCION, por 5 años, solicitada a favor de Don Juan MAS BAGA Rubió, residente en Barcelona, para "UNA PUERTA"

Esta memoria descriptiva se refiere a una Patente de Introducción destinada a garantizar la explotación exclusiva de una puerta, cuya construcción ha sido establecida en España por el recurrente.

La puerta de que se trata, especialmente indicada para locales de carácter industrial, se caracteriza por ser de construcción y montaje sencillos, maniobra fácil y rápida y de manera especial por la forma como queda dispuesta al plegarse.

Comprende la mencionada puerta dos hojas superpuestas entre sí, unidas según una línea horizontal mediante charnelas y en igual forma la hoja superior lo quede por su parte alta con el marco o punto conveniente de la abertura en que se dispone. Además, la hoja inferior va provista en su parte baja y lateralmente, de unos salientes con rodillos que van alojadas en unas guías verticales establecidas a lo largo de las puertas y lleva al propio tiempo fijado, así mismo a cada lado un cable, cinta, cuerda o dadena que pasa por las propias guías y que va arrollarse cada uno de ellos a un tambor dispuesto encima de la puerta, accionándose dichos tambores simultáneamente, a mano o mecánicamente.



Al hacer girar dichos tambores en sentido conveniente, se arrolla en los mismos el respectivo cable, cinta o cadena que en esta forma al subir levanta la hoja inferior por su parte baja y de esta manera las dos hojas se van plegando formando entre sí un ángulo con el vértice dispuesto en la parte interior del local en que vaya aquella dispuesta, hasta dejar en esta forma al descubierto la totalidad de la abertura de que se trate.

A continuación se describe detalladamente la mencionada puerta y para su mejor comprensión se acompañan los dibujos de la hoja adjunta en los que á título tan solo de ejemplo se representa de manera esquemática una de las citadas puertas.

En la Fig. 1, se dibuja parte de una de las mencionadas puertas, vista por su cara posterior y las Figs. 2, 3 y 4, representan la propia puerta en sección vertical y en tres distintas posiciones.

Como se muestra en los dibujos, la puerta de que se habla está formada por dos hojas -1- y -2-, superpuestas, unidas entre sí mediante charnelas -3-, formando así una articulación horizontal. La hoja superior -1-, queda por su parte alta articulada a un punto conveniente, por encima de la abertura que haya de cerrar, ya sea mediante charnelas -4-, ya con otra disposición conveniente cualquiera.

La hoja -2-, por su extremo inferior y a cada extremo vá provista de un saliente con rodillo -5-, que puede correr a lo largo de una guía -6-, dispuesta a cada lado de la puerta y en la que así mismo queda alojado un cable, cinta, cadena o cuerda -7- que por un extremo va fijado a la parte inferior de la propia hoja -2-, y por el contrario se arrolla, cada uno de ellos, sobre un tambor -8-. montado en un eje -9-, el cual puede accionarse a mano o mecánicamente, empleando en todos los casos los mecanismos que se estimen más convenientes y apropiados.



Al accionar los tambores -8- para que en los mismos se arrolle el respectivo cable, cuerda, cinta o cadena, este sube por la correspondiente guía -6-, y levanta por su parte inferior la hoja -2-, y dada la forma de articulación de la misma con la hoja -1- y la de este con el punto fijo de la superficie en que se apliquen las dos hojas se plegaran a modo de ballesta, como se representa en la Fig. 2, hasta a ocupar la posición representada en la Fig. 3, en la que ambas hojas ocupan una posición sensiblemente horizontal y dejan al descubierto la abertura de que se trate.

La puerta descrita podrá ser variable en sus formas accesorias y en sus tamaños, construyéndose de madera, metálica o de cualquier otro material conveniente. También será variable en los accesorios que en la misma se dispongan, como son: portillos, ventanas y demás disposiciones que se estimen convenientes. En cuanto a los mecanismos de accionamiento a mano o mecánico serán igualmente variables como en general lo será cuanto no altere, cambie o modifique la esencialidad de la Patente descrita.

----- N O T A -----

Esta Patente se refiere a "UNA PUERTA" Grupo 8º Clase 73ª, debiendo recaer sobre la siguiente REIVINDICACION en la que se determina su mencionado objeto:

REIVINDICA el recurrente la explotación exclusiva de la mencionada puerta constituida por dos hojas superpuestas, articuladas entre sí y la superior, por su parte alta en un punto fijo de la superficie en que se aplique, en tanto que la hoja inferior presenta lateralmente en su parte baja unos rodillos alojados en unas guías fijas verticales dispuestas a ambos lados de la puerta por las que también pasa un cable, cadena o cinta que por un extremo queda fijado en la propia parte baja de la referida hoja interior en tanto que por el extremo contrario se arrolla sobre



un tambor montados ambos tambien en un eje provisto de dispositivos para su accionamiento a mano o mecanicamente, tal y como se detalla en la descripción que antecede y se representa en el dibujo de la hoja adjunta.

Consta la presente memoria descriptiva de cuatro hojas foliadas escritas por una sola cara.

Barcelona 9 de Noviembre de 1928

P. A.

A handwritten signature in dark ink, appearing to be 'P. A.', written in a cursive style. The signature is underlined with a single horizontal line.

FIG. 1

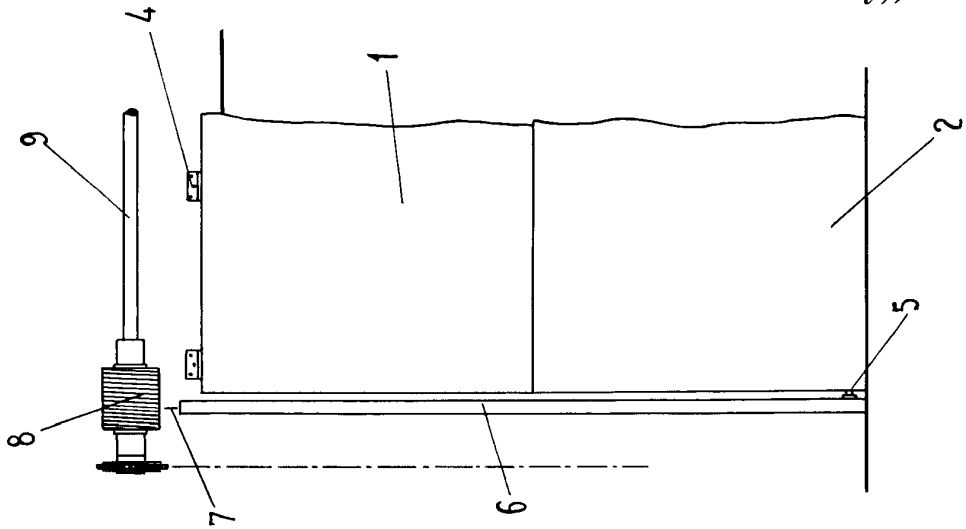


FIG. 2

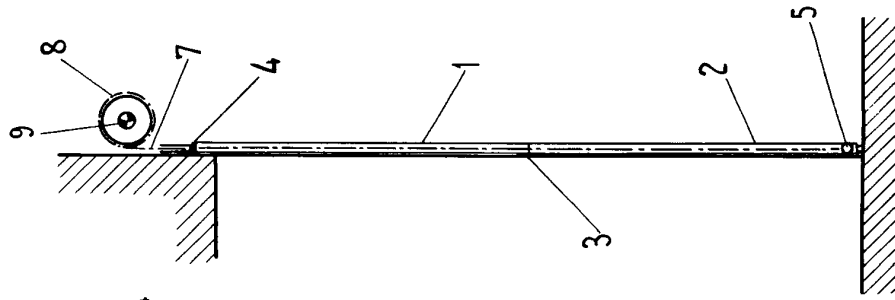


FIG. 3

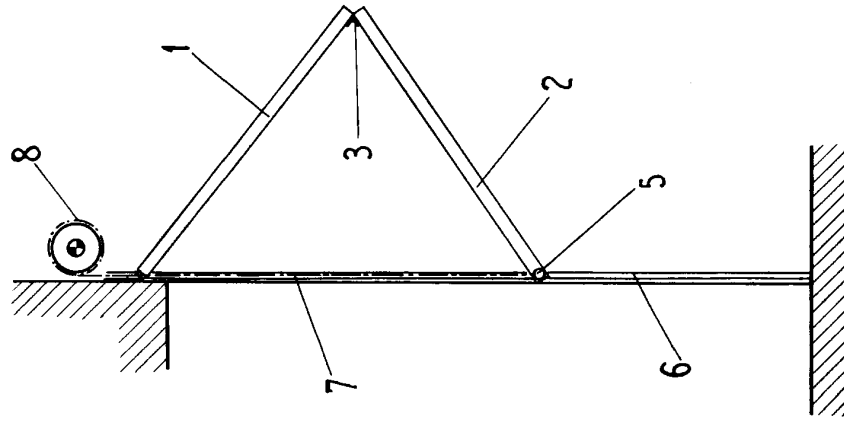
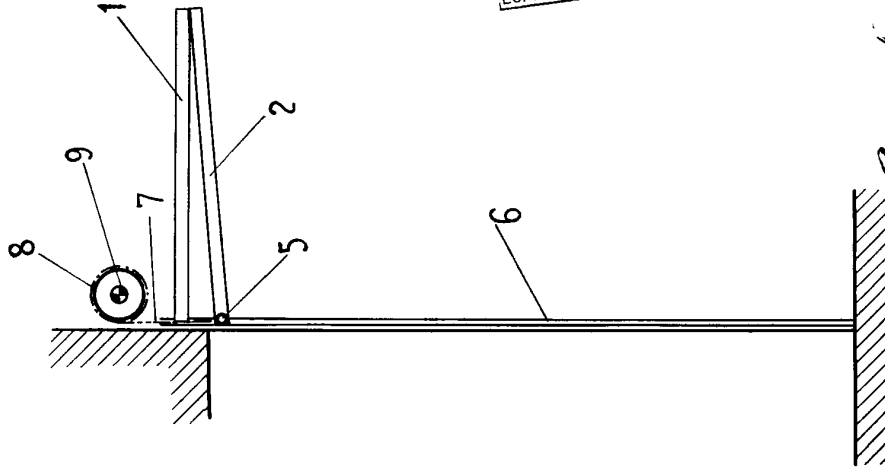


FIG. 4



9 Nov 8

J.F. Leonard

ESCALA VARIABLE