

111933



111933

MODELO DE UTILIDAD
POR VEINTE AÑOS
EN ESPAÑA

Solicitado a favor de D. ENRIQUE CRESPO TIMONER, de nacionalidad española, domiciliada en VALENCIA, C/. Conde de Altea, 54

p o r

==== " SILLON PLEGABLE " =====

~~~~~

MEMORIA DESCRIPTIVA  
=====

A lo largo de la presente Memoria, serán puestas de manifiesto las características principales de un sillón plegable, que por sus notables innovaciones justifica la solicitud, a favor de su titular, del privilegio de exclusividad, que para su aplicación en casos como el presente, previene la vigente Ley de Propiedad Industrial, para su fabricación y venta en España y territorios dependientes.

111833

10



- 2 -

10 Se presenta en este expediente, un sillón plegable, que viene a agregarse al numeroso conjunto de creaciones, que paulatinamente han ido haciendo más agradable la vida al aire libre. Sin embargo, el hecho de que se trate de una realización en un campo muy nutrido, no implica que este sillón de nueva estructura, ha de pasar inadvertido, como ha ocurrido con otros de escaso interés para el público.

15 Todo lo contrario, el titular del presente expediente en perfecto conocimiento de las circunstancias reseñadas, y podemos asegurar que conseguido, en el logro de un sillón de características tan atrayentes, que necesariamente habrá de atraer la atención del público hacia sí.

20 Destaca poderosamente la sencilla constitución del sillón, presentado, así como su airosa presencia, que puede observarse con todo detalle en el plano adjunto, que hemos considerado interesante añadir a este expediente, con el fin de facilitar la descripción realizada.

25 No obstante reproducir en el mencionado plano el sillón plegable, cuyo registro se solicita, hemos de advertir que esta representación tan solo tiene carácter informativo, y por tanto debe de ser considerado en el sentido más amplio, y no como límite del alcance de este expediente, que sólo queda fijado por la propia Ley de la Propiedad Industrial.

30 En el plano que se adjunta, aparece una 1ª figura, que corresponde a una perspectiva del sillón en cuestión, complementada con la representación de la figura 2ª también en perspectiva, que muestra al sillón en un posición intermedia de su plegado.

35 Haciendo referencia a las precitadas figuras, vemos que nuestro sillón plegable está constituido por varios perfiles tubulares en forma de U. El primero de ellos, que señalamos con -1-, constituye el respaldo del sillón; el segundo, señalado con -2-,



- 3 711933

40

forma el asiento; a continuación observamos, formando las patas posteriores, un tercer perfil en U -3-, que junto con los dos citados anteriormente, viene a confluír por sus extremos en las placas -4-, que forman sendos cajetines laterales, en los que se albergan y solidarizan, conservando su facultad de giro, los extremos de cada uno de los perfiles descritos.

45

Uniendo estos cajetines laterales -4- se dispone la varilla -5-, que convierte al perfil -2- del asiento, en un marco sensiblemente cuadrangular, y que atraviesa finalmente dichos cajetines, para salir al exterior sus extremos -6- y constituirse en los topes de abertura del sillón, por tropezar con ellos las tirantillas -7-, que parten de los laterales de las patas posteriores -3- y después de un quiebro llegan a solidarizarse en los reposabrazos -8-, coincidiendo con los extremos superiores del perfil en U -9-, que constituye las patas delanteras.

50

55

Con esta disposición tan sencilla queda perfectamente asegurada la apertura y cierre del sillón, guiado en ambos movimientos por las mencionadas tirantillas -7-, cuyo avance queda limitado, según ya se ha explicado por los topes exteriores -6-.

60

Suficientemente descrita la naturaleza de nuestro sillón plegable, sólo nos resta manifestar que serán variables las circunstancias de materiales, tamaños y formas de sus diferentes partes, siempre y cuando no se vea alterada su esencialidad que queda resumida en la siguiente

N O T A  
=====

65

Los puntos que se reivindican en el presente Modelo de Utilidad, son los siguientes:

1º.-Sillón plegable, caracterizado por estar constituido por varios perfiles en forma de U, de los cuales los que constituyen el respaldo, el asiento y las patas posteriores, confluyen por sus extremos libres en sendos cajetines, donde quedan solida-

10



411033

70

rizados con facultad de giro, cuyos cajetines son atravesados por una varilla que cierra posteriormente el perfil que constituye el asiento y que sobresale por sus extremos al exterior, para constituir sendos topes de las tirantillas que partiendo de las patas posteriores llegan después de describir un ángulo obtuso a los reposabrazos, donde conciben con el perfil que forma las patas anteriores, y cuyas tirantillas guían la apertura y cierre del sillón. Y

75

2º.-"SILLON PLEGABLE", de conformidad en un todo en lo esencial y fines industriales a lo descrito en la precedente Memoria Descriptiva y gráficamente representado en los adjuntos planos para su mejor comprensión.

80

Esta Memoria consta de CUATRO hojas escritas o mecanografiadas por una sola cara a doble espacio en 81 líneas.

Valencia, 6 Marzo 1965

Por autorización del interesado.

*Juan López*

111933

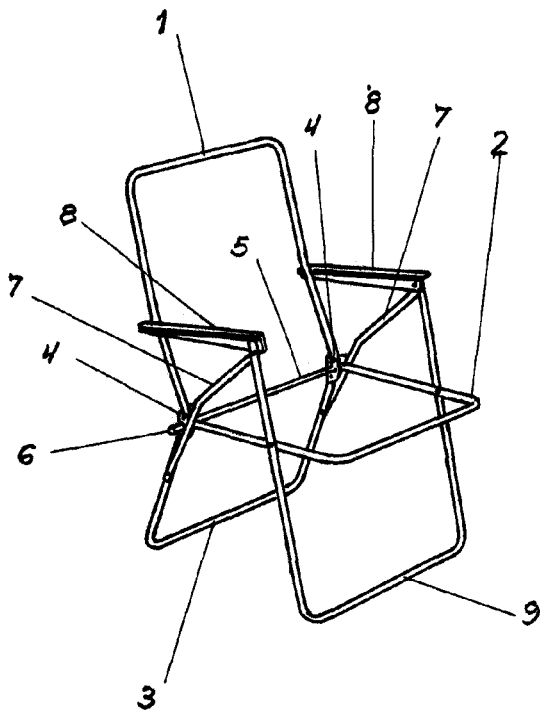


Fig. 1

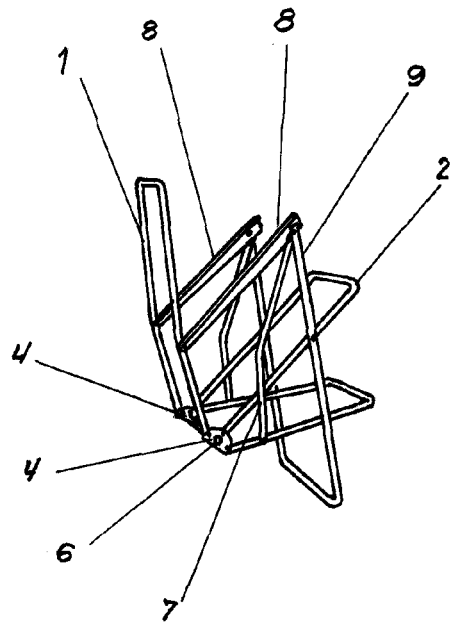


Fig. 2

Escala variable  
Valencia, Marzo 1965  
P.A.

Juan López