

111927.



111927

M O D E L O  
D E  
U T I L I D A D

por "UN DISPOSITIVO DE CONTRASEÑA", a favor de DON FEDE-  
RICO NADAL ARRAUT, de nacionalidad española, residente  
en BARCELONA, Plaza Real nº 14.

= . =

MEMORIA DESCRIPTIVA

El presente modelo de utilidad se refiere a un  
dispositivo de contraseña.

5. Esencialmente consiste la invención en un dis-  
positivo de contraseña constituido a partir de dos  
placas, una paralelepípedica rectangular con las es-  
quinas redondeadas, y otra circular provista de una pinza  
de agarre.

10. Este sistema de contraseña es muy eficaz para  
las guardarrropias, ya que ambas placas llevan el mismo  
número, letra o contraseña adecuada, puesto que mientras

111027



la placa rectangular se entrega a la persona que deja su prenda, la circular se engancha, gracias a la pinza que lleva, a la solapa de dicha prenda, formando así un perfecto dispositivo de contraseña.

5. Cuando este dispositivo no se usa, ambas placas se unen por medio de la pinza de la placa circular, ya que la placa rectangular lleva una ranura adecuada para disponer la pinza en ella y todo el dispositivo se ubica en una regla paralelepípedica, provista de una serie de hendiduras para disponer en ellas todo un grupo de estos dispositivos de contraseña.

10. Con el fin de facilitar la explicación se acompaña a la presente memoria descriptiva una lámina de dibujos en la que se ha representado un caso de realización que se cita a título de ejemplo.

15. En el dibujo:

La figura 1 muestra una vista en planta de la placa circular de este dispositivo de contraseña.

20. La figura 2 representa una vista en alzado de la placa circular citada anteriormente.

La figura 3 muestra una vista en planta de la placa rectangular.

La figura 4 representa una vista de perfil de la placa rectangular.

25. La figura 5 muestra una perspectiva de las dos placas, cuando no se usan.

La figura 6 representa una perspectiva de la regla cajón donde se ubican toda una serie de estos dispositivos de contraseña.

- 3 -  
111027



Haciendo referencia a las figuras es de apreciar que este dispositivo de contraseña consta de dos placas 1-2, la 1 paralelepípedica rectangular, y la 2 circular. Esta última lleva un dispositivo de pinza 3, y la placa 1 lleva una ranura 4, para permitir la introducción de la pinza 3 cuando este dispositivo no se usa como contraseña. Estas dos placas una vez juntas, se disponen por series en unas reglas cajón 5, provista de unas hendiduras 6 y paredes de tope 7, donde van ubicadas estos dispositivos de contraseña;

El modelo, dentro de su esencialidad, puede ser llevado a la práctica en otras formas de realización que difieran en detalle de la indicada a título de ejemplo en la descripción, y a las cuales alcanzará igualmente la protección que se recaba. Podrá, pues, construirse en cualquier forma y tamaño, con los materiales más adecuados, por quedar todo ello comprendido en el espíritu de las reivindicaciones.



111027

NOTA

Descrito el objeto y utilidad de la presente invención, lo que se declara como no divulgado ni practicado en España, comprendé las siguientes reivindicaciones:

- 5. 1. Un dispositivo de contraseña, caracterizado esencialmente por el hecho de estar constituido a partir de dos placas, una paralelepípedica rectangular, y otra circular, provista de una pinza de agarre, llevando ambas el mismo número, letra o contraseña adecuada, una, la rectangular para la entrega y la circular con su pinza para
- 10. fijar al objeto a contraseñar, y cuando este dispositivo no se usa, ambas placas se unen entonces entre si, por medio de la pinza de la placa circular, ya que la placa rectangular paralelepípedica lleva una ranura adecuada para disponer la pinza en ella, disponiéndose el conjunto por
- 15. series, en una regla cajón provista de unas hendiduras para ubicar en ellas estos dispositivos de contraseña.

2. Un dispositivo de contraseña.

- 20. Según se describe y reivindica en la presente memoria descriptiva que consta de cuatro hojas foliadas y escritas a máquina por una sola de sus caras, acompañadas de una lámina de dibujos.

Madrid, a 9 MAR. 1965

p. a.

*[Handwritten signature]*

111927



Fig. 1

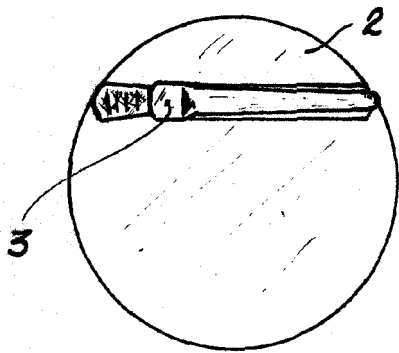


Fig. 3

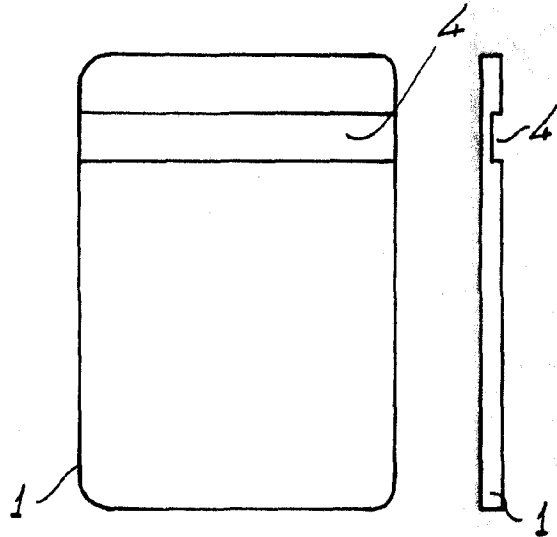


Fig. 4

Fig. 2

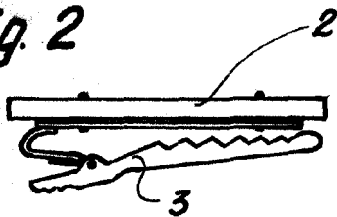


Fig. 5

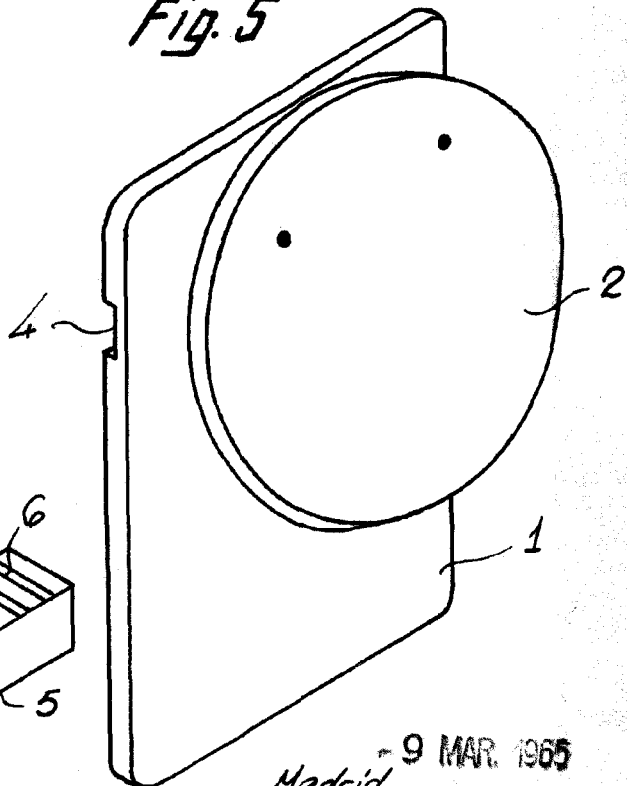
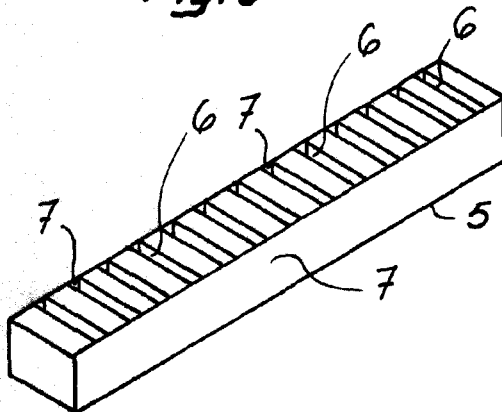


Fig. 6



9 MAR. 1965  
Madrid,  
Jaime Isern