

111923



M O D E L O
D E
U T I L I D A D

por "UN ANDADOR PERFECCIONADO PARA NIÑO", a favor de
D. RAMON GUTIERREZ LLORCA y D. RAFAEL LEG TIRADO, ambos
de nacionalidad española, domiciliados en Barcelona,
Calle Independencia 242.

= . =

MEMORIA DESCRIPTIVA

El presente modelo de utilidad se refiere a
un andador perfeccionado para niños.

Más concretamente se refiere la invención a un
andador de los constituidos por una serie de barras ci-
5. líndricas que forman un recuadro superior, sostenido por
las patas cruzadas en aspa, con sendas ruedas al final,
totalmente articuladas, dejando en su parte media un hueco,
en el que va situado un capazo para sentar al niño, provisto



111923

dicho capazo de sendos orificios para que el niño pueda sacar las piernas, con lo que para trasladarse de un sitio a otro tenga necesidad de emplear las piernas y vaja adquiriendo fuerza en las mismas.

5. Este modelo presenta la ventaja sobre sus precedentes de que puede graduarse la altura del mismo gracias a un sencillo dispositivo constituido por una varilla, rematados sus extremos por sendos botones, que puede situarse en unos orificios que llevan las barras laterales, con lo cual según se coloque la varilla en un orificio o en otro, el andador podrá ser más alto o más bajo.

10. Asimismo este andador lleva un sistema de bloqueo constituido por un par de topes y una plaquita arrollada al recuadro superior del modelo. Este sistema de bloqueo hace del todo imposible que este aparato pueda desarmarse estando el niño en su interior, ya que por el simple peso del pequeño, este bloqueo se refuerza aún más, ya que entonces los dos topes y la plaquita quedan fuertemente unidos los tres, haciendo total_{mente} improbable que el niño, con la poca fuerza que le da su edad, puede desarmarlo.

15. Con el fin de facilitar la explicación se acompaña a la presente memoria descriptiva de una lámina de dibujos en la que se ha representado un caso de realización que se cita a título de ejemplo:

20.

En el dibujo:

La figura única muestra una vista lateral en alzado de este andador, apreciándose que está constituido a partir de una serie de barras cilíndricas, que constituyen un

25.

111923



recuadro superior 1 y las patas 2, cruzadas en aspa y articuladas en su punto de unión 3, llevando en sus extremos finales unas ruedas 4, totalmente articuladas, para permitir desplazar el andador en cualquier dirección.

5. Este recuadro 1 sostiene un capazo 5 para sentar al niño, provisto dicho capazo de sendos orificios 6 para que el niño pueda sacar las piernas.

10. Este recuadro 1 va levantado en su parte delantera 7, para sostener entre ambos bordes unas bolas 8 de colores, desplazables a través de un eje, para entretenimiento del niño. El extremo final de esta parte 7 lleva unas fundas 9, para evitar que el pequeño pueda hacerse daño.

15. Sobre este recuadro 1 van unos botones 10, que son remate de una varilla que atraviesa dicho recuadro de lado a lado, y que según se sitúe en un orificio 11 o en otro, la altura del andador variará, aumentando o disminuyendo, según que el niño sea más alto o más bajo.

20. Asimismo este andador lleva un sistema de bloqueo constituido por dos topes, uno 12 situado sobre el recuadro, y el otro 13 sobre una de las patas del modelo y una placa 14, arrollada sobre el recuadro 1, constituyendo un perfecto sistema de bloqueo, que impide que el andador pueda desarmarse estando el niño en su interior.

25. El modelo, dentro de su esencialidad, puede ser llevado a la práctica en otras formas de realización que difieran en detalle del indicado a título de ejemplo en la descripción y a las cuales alcanzará igualmente la protección que se recaba. Podrá, pues, construirse en cualquier forma y tamaño, con los materiales mas adecuados, por quedar todo ello comprendido en el espíritu de las reivindicaciones.



111923

N O T A

Descrito el objeto y utilidad de la presente invención, lo que se declara como no divulgado ni practicado en España, comprende las siguientes reivindicaciones:

5. 1. Un andador perfeccionado para niño, del tipo plegable constituido por barras cilíndricas y provisto de ruedas articuladas, caracterizado esencialmente por el hecho de poder graduarse la altura del mismo, mediante una varilla que atraviesa el recuadro superior, rematada por sendos botones e intercambiable en varios orificios situados sobre dicho recuadro anteriormente citado, de modo que según se coloque dicha varilla en un orificio o en otro, el andador sube o baja a voluntad, y llevando asimismo dicho andador un sistema de bloqueo constituido por dos topes y una plaquita arrollada al recuadro superior, de modo que entre estos dos topes queda la plaquita bloqueada, y al mismo tiempo bloquea las barras de soporte, impidiendo su desarmado.

10. 2. Un andador perfeccionado para niño.
20. Según se describe y reivindica en la presente memoria descriptiva que consta de 4 páginas foliadas y escritas a máquina por una sola de sus caras, acompañadas de una lámina de dibujos.

25. Madrid, a - 9 MAR. 1965

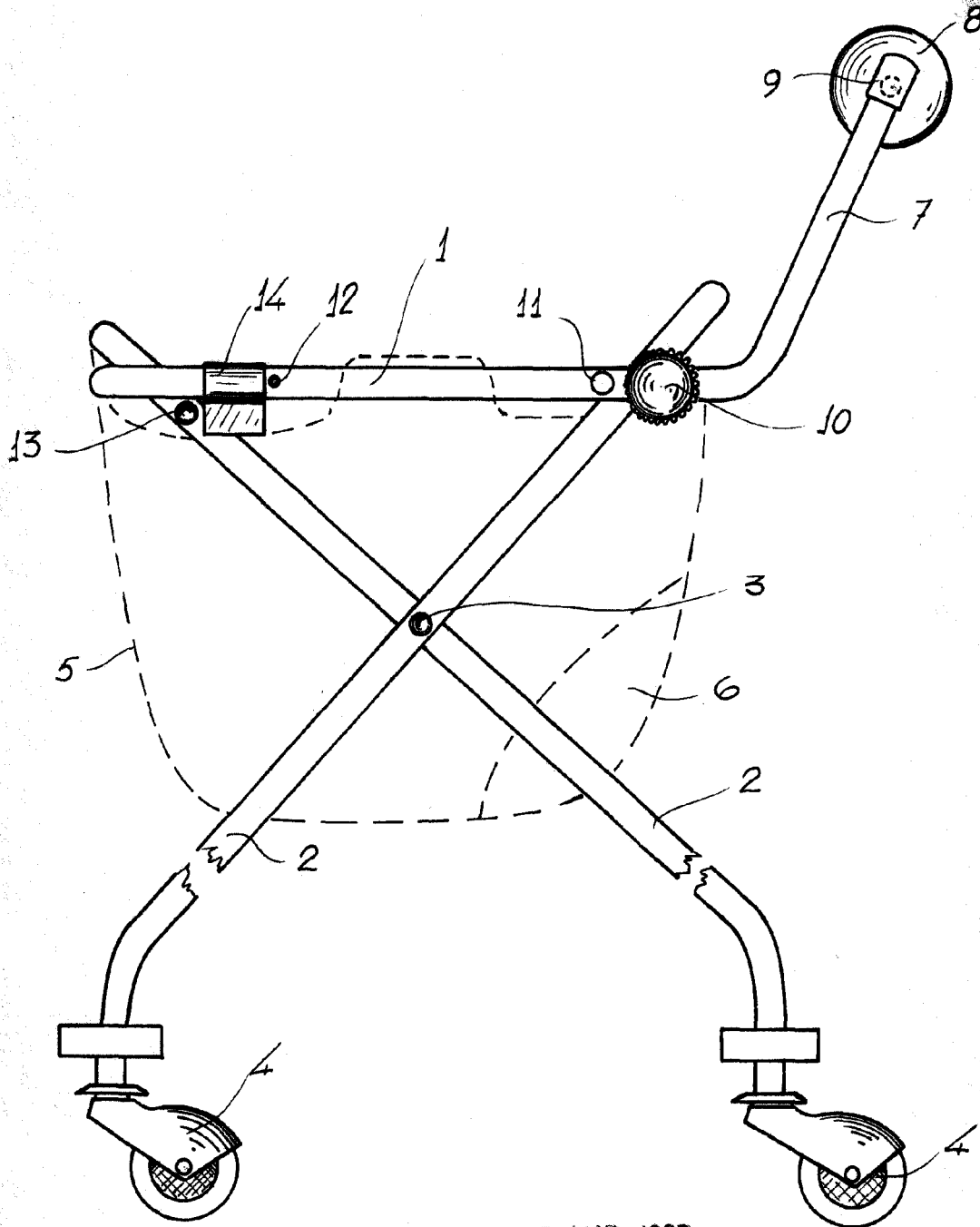
p. a.

D. Ramón Gutiérrez Llorca
D. Rafael Leg Tirado

Hoja única



11923



Madrid, 9 MAR. 1965
Jaime Isern
J.I.