



MAR. 1965

111921

MODELO
DE
UTILIDAD

por "UN ENVASE CON CUBETA INTERIOR DESPLAZABLE", a favor de la razón social española ANTONIO PUIG, S.A., residente en Barcelona, Travesera de Gracia nº9.

= . =

MEMORIA DESCRIPTIVA

El presente modelo de utilidad se refiere a un envase con cubeta interior desplazable.

Más concretamente, se refiere la invención a un envase formado por dos partes esenciales, la caja exterior, paralelepípedica rectangular, abierta por un extremo, y en cuyo interior deslaza ajustadamente una cubeta.

Esta cubeta es ligeramente de menor longitud que la caja, lo cual hace que en dicha caja exterior se presente un reborde saliente, en cuyas caras mayores en-



frentadas hay sendos orificios centrados, los cuales permiten pasar un precinto o elemento de sujeción, con lo cual el envase queda cerrado, siendo necesario romper este precinto o elemento de sujeción para abrir el envase.

5. Este envase es muy apropiado para el ubicado y transporte de elementos de perfumería, como jabón de tocador, frascos de colonia, etc.

10. Con el fin de facilitar la explicación se acompaña la presente memoria descriptiva un lámina de dibujos en la que se ha representado un caso de realización que se cita a título de ejemplo.

En el dibujo:

15. La figura 1 muestra una vista en perspectiva del envase abierto, apreciándose las dos partes de que está formado.

La figura 2 representa una vista en perspectiva del envase cerrado, apreciándose los dos orificios y el reborda interior.

20. Haciendo referencia a las figuras es de apreciar que este envase está constituido por dos partes, la caja exterior 1, paralelepípedica recta rectangular, y la cubeta 2.

25. La caja exterior 1 esta constituida por una lámina troquelada de cartón o material similar, llevando una vez ya montada, uno de sus extremos 3 cerrado, sirviendo de tope a la cubeta 2, la cual es ligeramente más corta que la caja exterior 1, lo cual permite en dicha caja un reborde saliente 1, en cuyas caras mayores y enfrentadas

111921

- 3 -



APR. 1965

hay sendos orificios 5-6, los cuales permiten pasar un precinto o elemento de sujeción 7, con lo cual el envase queda cerrado, siendo necesario romper este precinto para abrir el envase.

5. La invención, dentro de su esencialidad, puede ser llevada a la práctica en otras formas de realización que difieran en detalle de la indicada a título de ejemplo en la descripción, y a las cuales alcanzará igualmente la protección que se recaba. Podrá, pues, construirse en cualquier forma y tamaño, con los materiales más adecuados, por quedar todo ello comprendido en el espíritu de las reivindicaciones.
- 10.

- . -

N O T A

15. Descrito el objeto y utilidad de la presente invención, lo que se declara como no divulgado ni practicado en España, comprende las siguientes reivindicaciones:

20. 1. Envase con cubeta interior desplazable, caracterizado esencialmente por el hecho de estar constituido por una caja exterior, paralelepípedica recta rectangular, abierta por un extremo y en cuyo interior deslaza una cubeta, y de forma que la caja es ligeramente más

111921



5. larga que la cubeta, lo que representa en dicha caja un reborde saliente, en cuyas caras mayores y enfrentadas hay sendos orificios, los cuales permiten pasar un precinto o elemento de sujeción, con lo que el envase queda cerrado, siendo necesario romper este precinto o elemento de sujeción para abrirlo.

2. Envase con cubeta interior desplazable.

10. Según se describe y reivindica en la presente memoria descriptiva que consta de cuatro hojas foliadas y escritas a máquina por una sola de sus caras, acompañadas de una lámina de dibujos.

Madrid, a 9 MAR. 1965

p.a.

h. p.



Fig. 1

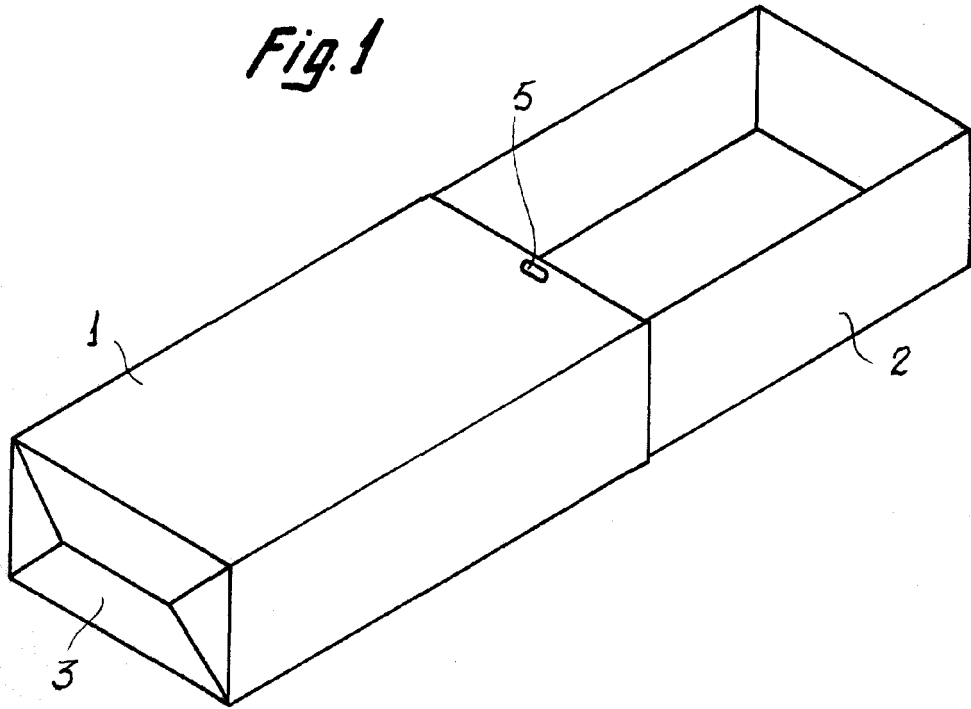
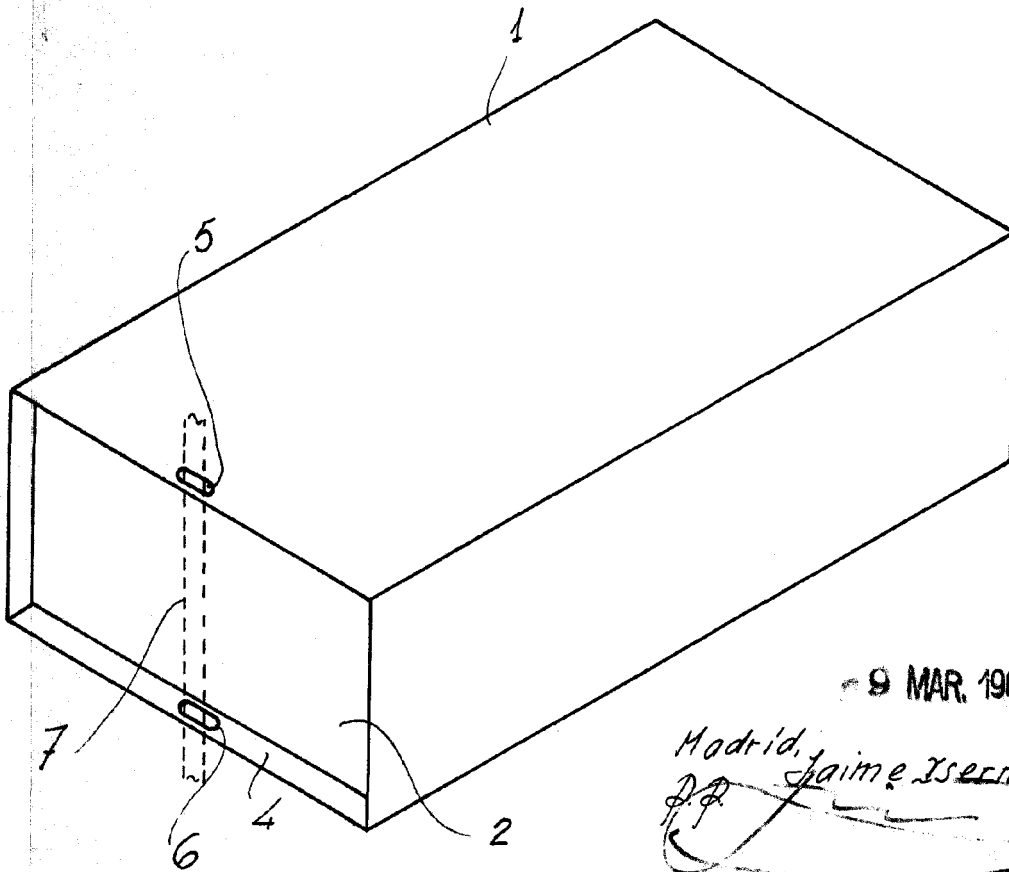


Fig. 2



9 MAR. 1968

Madrid, Jaime Iseñ

J.P.