



10 sita de noche, precisamente en la cabecera, siendo a estas a las que afectan los perfeccionamientos de la inven
ción.

15 A pesar de lo práctica que resulta la mencionada clase de camas, tiene sin embargo el inconveniente
de que hay que determinar de antemano el lado en el que
debe ir montada la mesita de noche, cosa que constituye
una dificultad, pues sobre todo en el amueblamiento de -
apartamentos, hoteles y otra clase de locales, resulta
trabajo calcular de antemano las camas que habrán de lle-
20 var la mesita a la derecha y las que la precisan a la iz-
quierda, pues esto depende de la distribución de puertas,
ventanas y espacio de la habitación.

 Con el fin de resolver la citada dificultad,
se han ideado los perfeccionamientos que motivan la inven-
25 ción, mediante los cuales se libera al fabricante de la
preocupación que supone la colocación de la mesita a un
lado u otro, pues la cabecera resultante está dotada de
un sencillo dispositivo que permite colocar la mesita in-
distintamente a un lado u otro, en lo cual reside la prin-
30 cipal propiedad de los perfeccionamientos.

 Las nuevas cabeceras objeto de la invención se
caracterizan esencialmente por el hecho de que están do-
tadas de un listón o barra horizontal, dispuesto trans-
versalmente en la cabecera, la cual poseerá medios de -
35 soporte de dicho listón que permitan desplazarlo hacia
un lado u otro y fijado en la posición que se desee, de
modo que el extremo de dicho listón o barra que sobresa
le y rebasa la anchura de la cabecera, asome y pueda que-
dar en voladizo al lado derecho o izquierdo, indistinta
40 mente, para colocar en dicho brazo saliente la mesita -



sujeta o colgada por cualquier medio.

45 Para facilitar la comprensión de las caracteris-
ticas generales anteriormente expuestas, se acompaña una
lámina de dibujos en cuya única figura hemos representa-
do una vista en perspectiva de una cabecera cualquiera,
dotada del dispositivo que constituye el motivo de la -
invención. Conviene tener en cuenta, sin embargo, que la
cabecera representada, deberá interpretarse ampliamente
y sin caracter restrictivo alguno, en cuanto a todo aque-
50 llo que no afecte al dispositivo característico de los -
perfeccionamientos, tal como las formas, tamaños, mate-
riales, adornos, estilo y demas.

55 Como vemos en dicha figura, la cabecera seña-
lada con -1-, independientemente de su constitución, tie-
ne en sus dos columnas verticales -2- y -3-, un orificio
pasante suficiente, para que las atraviese un listón o -
barra -4- que tiene su extremo -5- formando un brazo sa-
liente.

60 En la columna -2- o en la -3- habrá un dispo-
sitivo de sujeción de la barra o listón -4-, tal como -
un pasador, tornillo prisionero u otro que no se repre-
senta en los dibujos, dada la posibilidad de que el dis-
positivo varíe.

65 Conviene también tener en cuenta, que en lu-
gar de un orificio que atraviese las columnas -2- y -3-
puede también colocarse una abrazadera u otro medio cual-
quiera que sirva de soporte al listón -4- y que permita
desplazarlo a un lado u otro y fijado suficientemente a
las columnas, para que el brazo -5- pueda soportar cual-
70 quier clase de mesita de noche que se coloque en el.

Como puede deducirse de lo expuesto hasta aquí

- 4 111912



75

al colocar la cama en la habitación, podemos hacer que el brazo saliente -5- sobresalga por el lado mas conveniente sea el derecho o el izquierdo, con lo cual fabricando - un solo tipo de cama, pueden cubrirse las necesidades - que surjan.

80

Finalmente debe consignarse la posibilidad de que varien los detalles secundarios de realización y las formas artisticas u ornamentales, siempre que no se modifique lo esencial que se resume en la siguiente

N O T A

85

Los puntos no conocidos ni practicados en España que se reivindicacion en este Modelo de Utilidad, son:

90

1º.- Cabecera perfeccionada para camas, caracterizada por llevar montada en su armazón una barra o listón que rebasa el ancho de la cabecera y sobresale lo suficiente, formando un brazo, para servir de soporte a la mesita de noche cuyo listón va montado en la cabecera con posibilidad de desplazarse a voluntad hacia un lado u otro y con medios de fijación desmontables, con objeto de que el brazo saliente soporte de la mesita pueda situarse indistintamente en el lado que mas convenga, al colocar la cama en la habitación. Y

95

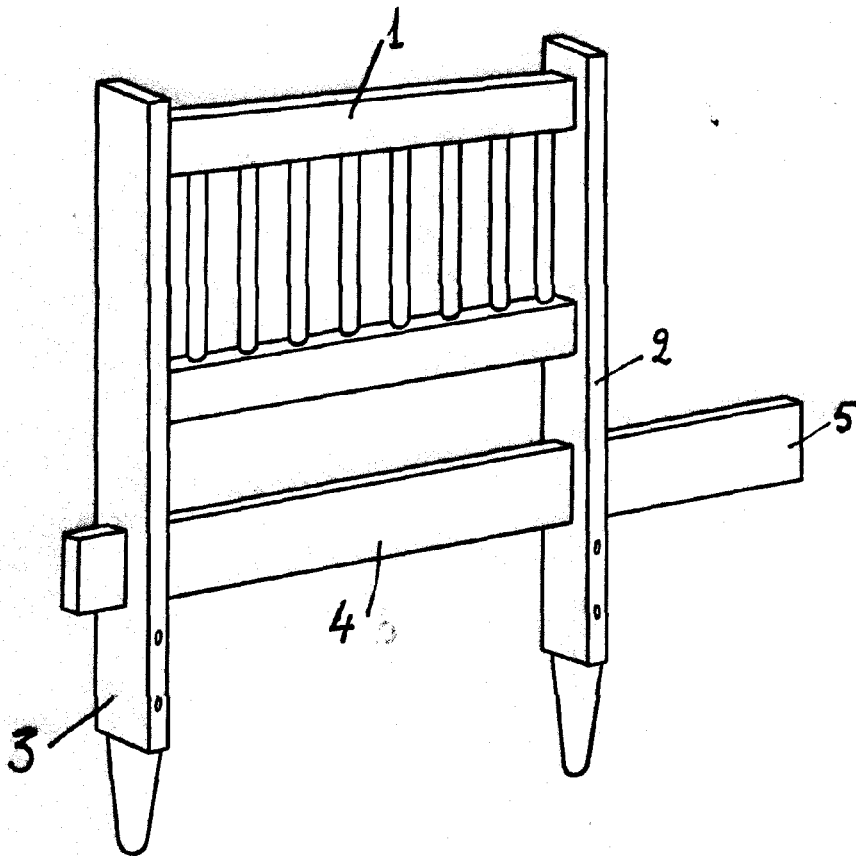
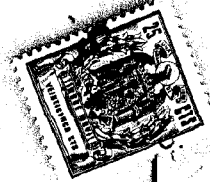
2º.- "CABECERA PERFECCIONADA PARA CAMAS", de conformidad en un todo en lo esencial y fines industriales a lo descrito en la precedente memoria descriptiva y gráficamente representada en los adjuntos planos para su mejor comprensión.

Esta memoria consta de CUATRO hojas escritas o mecanografiadas por una sola cara a doble espacio en 98 líneas.

Madrid, 19 Febrero 1.965

Por autorización del interesado.

111012
Fig. 1



Escala variable
Madrid, Enero, 1965

P. A.