





10 En la actualidad, los frascos que actúan de -  
mosqueros o atrapa-insectos que se atan a las ramas de  
los árboles a fin de eliminar las moscas Ceratitis Capi  
tata y la Dacus Aleae, etc. y demás insectos, se fijan  
por medio de hilos que se fijan al gollete del frasco,  
siendo difícil el desatarlo para su limpieza, reposición  
o para ser guardados durante las estaciones en las que  
15 no es preciso su uso.

20 Generalmente, el atado de los frascos a las  
ramas de los árboles, se realiza por un solo punto del  
gollete, quedando dicho frasco, suspendido en forma in-  
clinada, con lo que el líquido contenido puede verterse  
en su balanceo, aparte que debido a la inclinación del  
frasco, su utilización no suele dar el rendimiento re -  
querido ya que el orificio inferior de entrada de insectos,  
debe estar en el centro de la botella, y en posición  
horizontal, o pendular.

25 La pinza suspensora a que se refiere el presen-  
te registro, elimina todas las dificultades existentes  
en la actualidad, permitiendo un fácil y rápido montaje  
y desmontaje de mosqueros en los árboles, pudiendo que-  
dar la pinza en los árboles como referencia para otras  
30 campañas al ser desmontado el mosquero, para que en cual-  
quier momento sea permitida su nueva aplicación mediante  
una ligera presión.

35 En lo que sigue nos referiremos a la hoja de  
dibujos adjunta, en la cual se ha representado gráfica-  
mente un caso de realización práctica de la pinza sus -  
pensora para mosqueros, con la observación de que por -  
presentar dichos dibujos el aspecto de mero ejemplo in-



formativo, deberán observarse con amplio criterio y sin caracter restrictivo alguno.

40 Los referidos dibujos nos muestran en la figura 1ª, una proyección en perspectiva de la pinza motivo de la invención, siendo la figura 2ª, una vista en alzado de la pinza montada en el gollete de uno de los frascos que constituyen los mosqueros.

45 Al objeto de facilitar la localización de las diferentes partes de que consta la pinza a que nos venimos refiriendo, hemos dispuesto acotaciones en las figuras de la hoja de dibujos, de acuerdo con las descripciones que se realizan a continuación, viendo que -1- es un anillo de una o varias vueltas, constituido de hilo de  
50 acero o similar, cuyos extremos descienden a modo de tirantes en forma angular -2-, adoptando cada uno de ellos por su extremo inferior, la curvatura -3-, cuyo extremo -4-, se encuentra junto al extremo inferior del tirante  
55 -2- opuesto, el cual, adopta asimismo por su extremo, la curvatura -5-, quedando ambas curvaturas -3- y -5-, formando una especie de anillo que se ajusta al gollete del frasco -6-.

60 La pinza se fija a la rama del árbol, atándola por el anillo -1- que actúa de muelle, disponiéndose el frasco -7- por medio de su gollete -6-, entre las curvaturas -3- y -5-, efectuándose la fijación a presión pudiéndose desprender a voluntad y fácilmente del mismo modo.

65 Suficientemente descrita ésta pinza suspensora para mosqueros, solamente nos resta manifestar que podrá ser fabricado en variedad de materiales y tamaños, pu-

111907



70 diendo introducirse en su constitución, aquellas varia-  
ciones de detalle que la práctica aconseje, siempre y -  
cuando no sean capaces de alterar su esencialidad, la -  
cual queda reflejada en la siguiente

NOTA

75 En el presente Modelo de Utilidad, se reivin-  
dican como no conocidos ni practicados en España, los -  
siguientes puntos:

80 1ª.- Pinza suspensora para mosqueros, caracte-  
rizada por comprender un hilo preferentemente metálico  
que adopta una doblez en círculo con una o más vueltas  
descendiendo sus extremos por ambos lados en forma angu-  
lar, a modo de tirantes, en cuyo extremo inferior, adop-  
tan unas dobleces en plano horizontal y en arco equiva-  
lente a media circunferencia, quedando los extremos de  
cada arco a la altura inferior del tirante opuesto for-  
mando un anillo, para con ligera presión sujetar por el  
85 gollete al frasco que actúa de mosquero o atrapa-insec-  
tos.

90 2ª.- "PINZA SUSPENSORA PARA MOSQUEROS", de con-  
formidad en un todo en lo esencial y fines industriales  
a lo descrito en la precedente memoria descriptiva y grá-  
ficamente representada en los adjuntos planos para su -  
mejor comprensión.

Esta memoria consta de CUATRO hojas escritas o  
mecanografiadas por una sola cara a doble espacio en 91  
líneas.

Madrid, 23 Febrero 1965

Por autorización del interesado

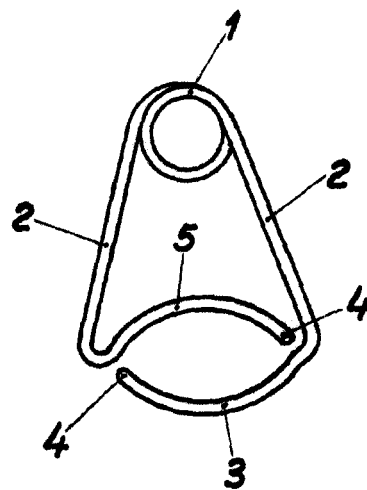
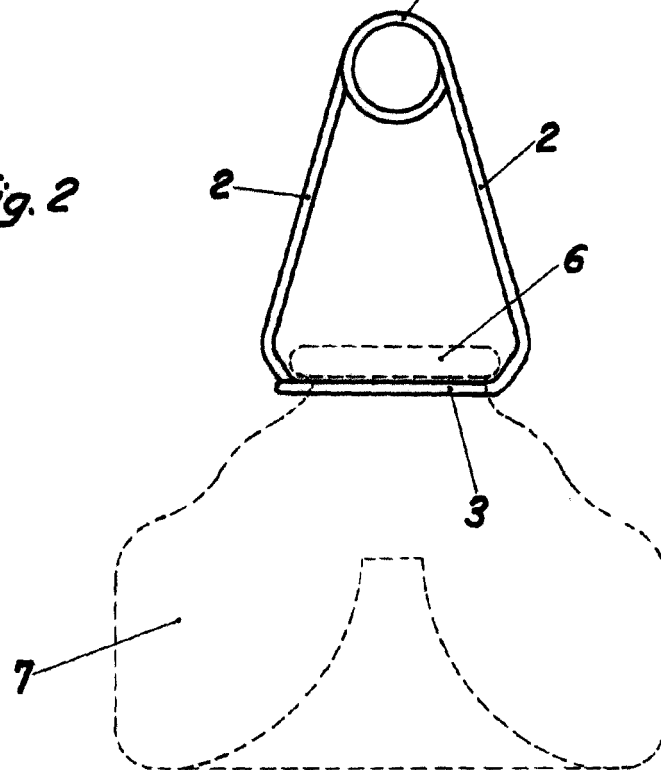


Fig. 1



111907

Fig. 2



Escala variable  
Madrid, Febrero, 1965  
P. A.