



111905

111905

MODELO DE UTILIDAD  
POR VEINTE AÑOS  
EN ESPAÑA

solicitado a favor de D. Miguel Mocholi García de nacionali-  
dad española, con domicilio en Valencia, Calle de Puerto Ri-  
co, 8.

p o r

"="="="=" "DISPOSITIVO DE MONTAJE DE CAJONES EN LOS MUEBLES"  
~~~~~

MEMORIA DESCRIPTIVA

La invención de que vamos a tratar en la presente  
memoria y en los dibujos complementarios que la acompañan,-  
se refiere a un original dispositivo adoptado para el monta-  
je de los cajones en los muebles, cualquiera que sea la cla-  
se de estos, tal como mesitas de noche, comodas, aparadores  
chiffoniers y otros que lleven cajones.

5

Sobre todo en los muebles que llevan dos o mas ca-  
jones superpuestos, es imprescindible, hasta ahora, dotar-  
los de unos listones transversales en el hueco en que han -  
de ir alojados los cajones, ademas de proveerlos de otros -

10



711905

listones guía, laterales, para su deslizamiento. Todo es to supone un considerable trabajo en la fabricación del mueble, aparte de requerir un buen encuadramiento para la exactitud del ajuste.

15

Frente al mencionado dispositivo, corrientemente empleado ahora, este nuevo que se preconiza, representa una considerable simplificación en el proceso de fabricación y con ello un notable ahorro de mano de obra, y de tiempo, que se traducen en una disminución en los costes, con evidente beneficio en los rendimientos y producción de la industria del mueble, motivos mas que suficientes para merecer el privilegio de exclusividad que implica el presente modelo de Utilidad.

20

25

25

Consiste en esencia el dispositivo objeto de la invención en practicar en las tablas que limitan lateralmente el hueco en que se han de alojar los cajones, unas ranuras mas o menos anchas y profundas, en las que se incrustan parcialmente y sujetan por cualquier medio, unos listones alargados de los que parte de su cuerpo se le hace sobresalir lateralmente de la ranura, resaltando sobre el plano de la tabla o costado para formar una guía, de las cuales pueden disponerse una o varias a cada lado de cada cajón: En cuando a los cajones se les practicara en la cara externa de los laterales unas ranuras de la misma forma que las citadas guías, para alojar a esta y permitir que se deslicen sobre ellas, disponiendo las guías y las ranuras de tal modo que los cajones queden superpuestos y en contacto unos sobre otros, sin precisar de listones transversales de separación entre ellos.

30

35

40

Para la más facil comprensión de cuanto queda expuesto, creemos que sera util valernos de los dibujos -



45

adjuntos que representan un ejemplo de realización de este dispositivo, referido a una especie de comoda. Sin embargo, conviene tener en cuenta que el dispositivo de la invención no se limita solamente a dicha clase de mueble sino que por el contrario, abarca a todos aquellos que lleven cajones, sea cual fuere su clase y aplicación y tambien su forma, estilo, tamaño, clase de madera y acabado. Es por esto por lo que los aludidos dibujos deben ser interpretados en sus mas amplia acepción y solo con caracter de ejemplo.

50

Los referidos dibujos nos muestran en sus figuras como sigue:

55

Fig 1.- Vista frontal en alzado del mueble, con su lado seccionado.

Fig 2.- Perspectiva de un lateral, por su cara interna.

Fig 3.- Perspectiva parcial de un cajon.

Fig 4.- Detalle en sección del dispositivo guia.

60

Refiriendonos a los mencionados dibujos vemos que el ejemplo representado en ellos comprende las siguientes partes y elementos: -1- son las tablas o piezas laterales del mueble que pueden ser de cualquier clase, tal como tableros macizos, semi-macizos, de aglomerado, contrachapado o de otra composición, siendo -2- los cajones.

65

70

En cada uno de dichos tableros laterales y en su cara interna - 3 -, se practican unas ranuras - 4 -, (figura 2), alojando en cada una de ellas un listón -5-, que se fija en su alojamiento encolandolo, clavandolo, - atornillandolo o por cualquier otro medio. Es de observar que en el ejemplo representado, las ranuras - 4 -, y los listones - 5 -, no llegan hasta los bordes o lados de los laterales.



75 En cuanto a los cajones - 2 -, cada uno de los laterales - 7 - tiene practicado una ranura - 6 - en sentido longitudinal y preferentemente en su centro, que en el ejemplo no llega hasta el frontis.

80 Como se aprecia en las figuras 1 y 4, los laterales - 7 - de los cajones - 2 -, se apoyan en las guías - 5 - introducidas en las ranuras - 6 -, de modo que pueden deslizarse por ellas y montarse superpuesto unos junto a otros sin necesidad de ningún transversal de separación, lo cual mejora incluso su estética.

NOTA

85 Los puntos no conocidos ni practicados en España que se reivindican en este modelo de Utilidad, son:

1º Dispositivo de montaje de cajones en los muebles, caracterizado porque en las caras internas de los laterales que limitan el hueco en el que van alojados los cajones, hay practicadas unas ranuras longitudinales en sentido horizontal, que llevan parcialmente incrustados y fijados solidariamente un listón cada una, dispuesto con parte de su cuerpo resaltando lateralmente del plano de la pieza lateral, constituyendo unas guías, mientras que en cada lateral de los cajones y en su cara externa, hay practicada una o varias ranuras longitudinales de una forma y anchura correspondiente a las guías mencionadas, para alojar a estas y permitir el deslizamiento de los cajones y la disposición de los mismos superpuestos, unos en contacto con otro, sin necesidad de transversales intermedios de apoyo. Y

100

2º - "DISPOSITIVO DE MONTAJE DE CAJONES EN LOS MUEBLES" de conformidad en un todo en lo esencial y fines indus-



111905

105

triales a lo descrito en la precedente memoria descriptiva,  
y gráficamente representada en los adjuntos planos para su  
mejor comprensión.

Esta memoria consta de CINCO hojas escritas o me  
canografiadas por una sola cara a doble espacio en 106 lí-  
neas.

Madrid, 18 Febrero 1.965.

Por autorización del interesado.

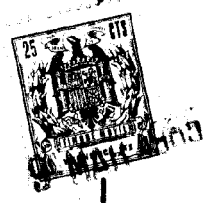


Fig. 1

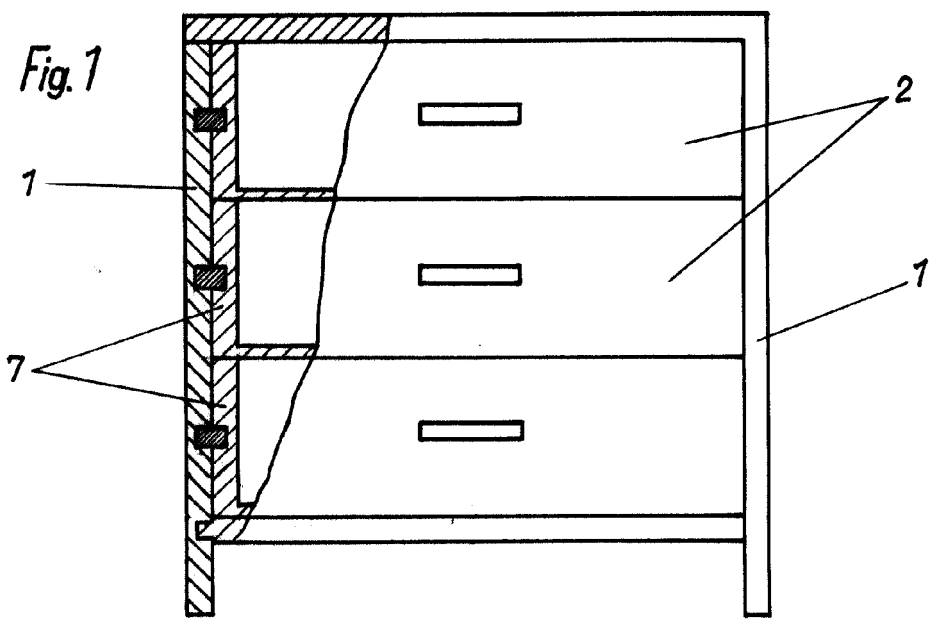


Fig. 2

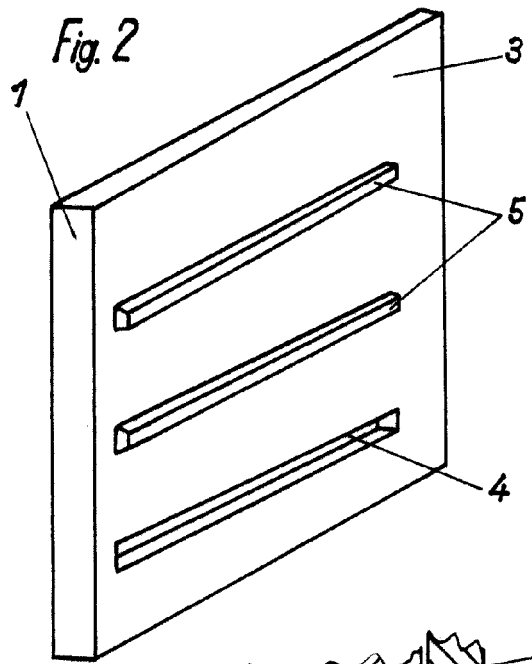


Fig. 3

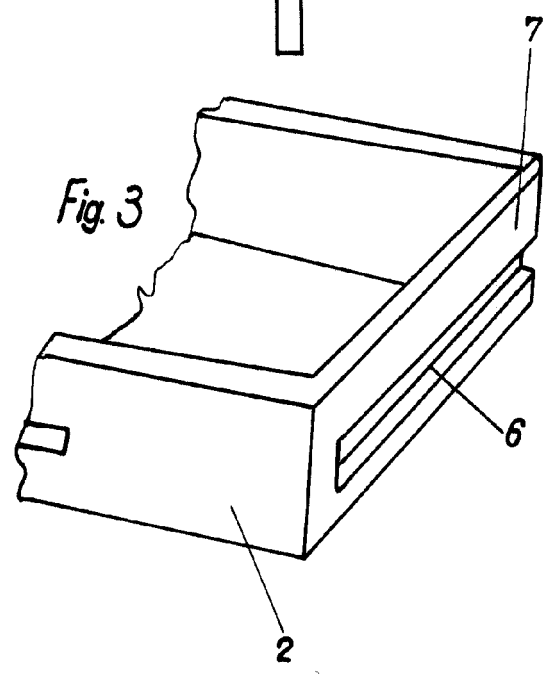
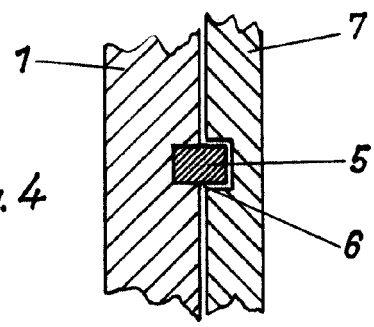


Fig. 4



Escala Variable  
Madrid Febrero 1965  
P.A.