



111900

MEMORIA DESCRIPTIVA  
=====

Correspondiente a un Modelo de Utilidad, por 20 años, para todo el territorio español y protectorados, por:

"LAMINA AUTO-ADHESIVA PROTECTORA DE PUERTAS"  
A favor de ADHESIVOS INDUSTRIALES NUÑEZ, S.L.,  
residente en VIGO (Pontevedra).-José Antonio, 24

=====

La presente memoria se refiere como indica su enunciado, a una lámina protectora de puertas que presenta la característica especial de ser auto-adhesiva y por tanto no precisar de mano de obra especializada para la colocación de la misma en el lugar preciso, como ocurre con las láminas de cristal, metálicas, porcelanas y plásticos, empleadas actualmente que han de fijarse al borde de la puerta por medio de tuercas, -



111900

tornillos ó clavos.

10

La protección de los bordes de las puertas en el lugar que generalmente es tocado por los usuarios, al abrir y cerrar éstas, se viene efectuando como se ha citado, por medio de placas de materiales distintos, como vidrio, porcelana, metal, etc. que precisan de una colocación fija por medio de tornillos ó clavos, colocación que además de necesitar mano de obra especializada para que se efectúe correctamente, presenta el inconveniente de que si en alguna ocasión se desea quitar estas placas protectoras, queda siempre constancia de ellas al no poder eliminar los orificios que se hicieron con los elementos de sujeción..

15

20

Todos estos inconvenientes, quedan totalmente eliminados con la lámina auto-adhesiva que se cita, la cual, puede ser colocada por cualquier persona, y si en alguna ocasión se desea quitarla, puede efectuarse sin ningún inconveniente, quedando la puerta sin señal alguna de que estuvo colocada tal lámina, puesto que su fijación se efectúa por medio de un adhesivo que no deja rastro alguno después de limpiar la puerta.

25

30

En esencia, esta lámina está constituida por un cuerpo aplanado formado por dos caras que entre ellas fijan un relleno guateado de poco espesor, y quedando una de las caras con un aspecto estético, suave al tacto y de material fácilmente limpiable por simple frote con una



111900

35

esponja o similar, mientras que la cara contraria está dotada de una capa de adhesivo, la cual está cubierta por una lámina de papel fácilmente desprendible, con el fin de que dicho adhesivo esté resguardado hasta el momento de empleo. Es fácil comprender que para su colocación, bastará desprender la hoja protectora y aplicar directamente la lámina contra la puerta a proteger, quedando perfectamente adherida a ella y constituyendo un objeto ornamental al tiempo que protector.

40

45

Por el aludido objeto se solicita el correspondiente privilegio de Modelo de Utilidad, conforme y al amparo del vigente Estatuto sobre Propiedad Industrial, a fin de garantizar a favor del recurrente del derecho a la explotación exclusiva del mismo en toda España.

50

A continuación se hará una detallada descripción de la lámina protectora que se cita, con referencia a los planos que se acompañan, en los que se representa a simple título de ejemplo, no limitativo, una forma preferente de realización, susceptible de todas aquellas variaciones de detalle que no supongan una alteración fundamental de las características esenciales de la misma.

55

En dichos planos se ilustra :

En la figura 1 : Planta de la lámina por su cara superior.

En la figura 2 : Sección longitudinal de la misma.

60

En la figura 3 : Detalle por la cara inferior, con



111900

la hoja protectora del adhesivo semi-arrancada.

65

Según el ejemplo de ejecución representado, la lámina auto-adhesiva protectora de puertas que se precogniza, está constituida por una lámina (1) de material plástico o similar, de aspecto estético apropiado a la puerta que se trate, y fácilmente limpiable por simple frotamiento de una esponja sobre la misma, cuya lámina se encuentra solidariamente unida por sus bordes (2) a otra lámina (3) dejando entre ambas un material de relleno (4) como guata por ejemplo, fijándose este material para imposibilitar su movimiento deslizante, por medio de punteados (5) formando dibujos adecuados, y que solidarizan por líneas las dos láminas exteriores (1 y 3).

70

75

Sobre la lámina inferior (3), se ha previsto la colocación de una capa muy fina de adhesivo, y sobre éste una hoja de papel (6) que salvaguarda a dicho adhesivo hasta el momento de su utilización impidiendo que se pierda al pegarse sobre otros objetos ni que se deteriore en sus características físicas por el contacto con el aire.

80

85

Esta lámina así organizada, es fácil de colocar sobre el borde de la puerta a proteger, puesto que no precisa más que separar la hoja de papel (6) de la lámina inferior (3) y aplicar ésta sobre el lugar escogido, con lo que merced al adhesivo que lleva sobre ella, queda

111900



90

totalmente solidarizada con la puerta, dejando a vista la lámina superior (1) con su superficie en color, dibujos y características generales de acuerdo con la puerta que se trate, pudiéndose limpiar fácilmente, como anteriormente se ha citado, dadas las características del material empleado para su fabricación.

N O T A

El Modelo de Utilidad que se solicita recaerá sobre las particularidades características de las siguientes:

95

**R E I V I N D I C A C I O N E S**  
 ::=::=::=::=::=::=::=::=::=::=::=::=::=::=::=::=::

100

1ª.- Lámina auto-adhesiva protectora de puertas, caracterizada por estar constituida por una lámina de material adecuado para ofrecer una fácil limpieza, solidariamente unida por sus bordes a otra lámina dejando entre ambas una pequeña capa de material esponjoso, el cual queda solidarizado con ambas láminas por líneas que forman dibujos adecuados y unen ambas láminas en puntos de sus superficies, habiéndose previsto sobre la lámina inferior y en su cara exterior, una capa de adhesivo que queda protegida por una hoja de papel hasta el momento de su utilización, a fin de que por dicho adhesivo pueda colocarse directamente la lámina protectora sobre el borde de la puerta que se desee.

105

110

2ª.- "LAMINA AUTO-ADHESIVA PROTECTORA DE PUERTAS".

Todo ello según se describe y reivindica en la presente memoria y planos adjuntos.

Madrid, 8 de Marzo de 1.965.-

VICENTE OCHOA  
 S. S.

111900

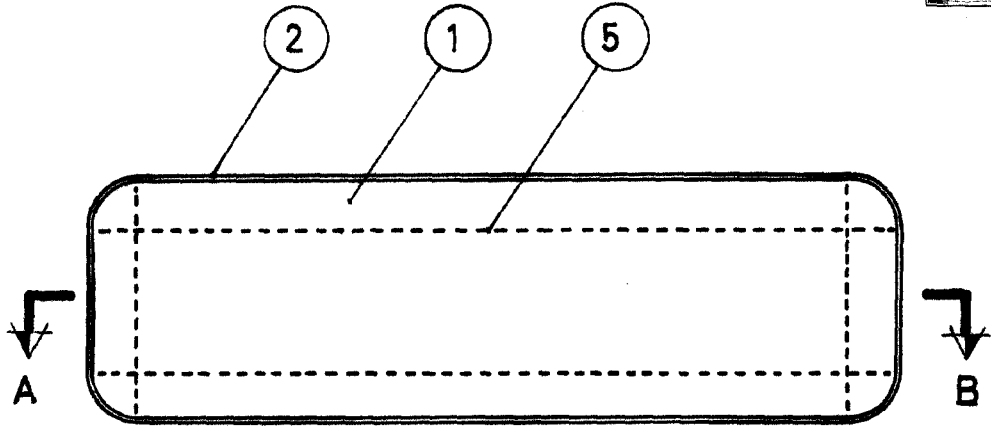
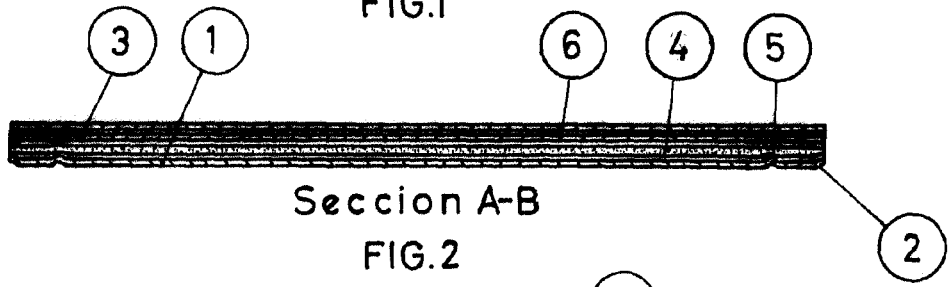


FIG.1



Seccion A-B  
FIG.2

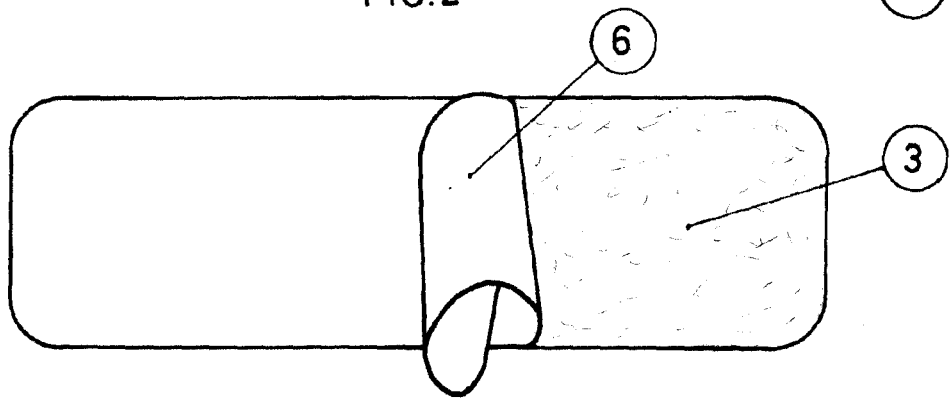


FIG.3

ESCALA VARIABLE.

MADRID, 8 de Marzo de 1965.

*[Handwritten signature]*