

111899



MEXICO 1855

111.899

# MEMORIA DESCRIPTIVA

correspondiente a la solicitud de concesión de un...

## MODELO DE UTILIDAD

SOLICITANTE: DON DARIO MONREAL URZAY

RESIDENCIA: PAMPLONA (NAVARRA).- Sanguesa, 12-3º Izqda.

ENUNCIADO: PERSIANA GRADUABLE PERFECCIONADA

Prioridad: Patente ..... n.º ..... del .....

MP/

111899



1

La invención a que se refiere la presente Memoria, constituye una novedad industrial, con características y ventajas que la hacen merecedora del privilegio de explotación exclusiva que por ella se solicita, de acuerdo con las prescripciones del vigente Estatuto de la Propiedad Industrial, de fecha 26 de Julio de 1.929, texto refundido publicado del 30 de Abril de 1.930.

5

Esta invención se contrae, como su enunciado indica, a una persiana graduable perfeccionada, que mediante un sencillo, pero eficaz mecanismo, consigue adoptar posiciones diversas, de tal manera que queda perfectamente graduada la entrada de luz en el recinto en que se encuentre instalada.

10

Consta esencialmente de un conjunto de láminas metálicas (1), a las que se encuentran fijas y de forma asimétrica, unas barras (4) que sobresalen por ambos extremos y que engarzan en abrazaderas (5), ligadas entre sí por las barras no rígidas (6).

15

Por la colocación no centrada de las barras (4), las láminas metálicas se encuentran en equilibrio inestable, tendiendo, a la menor acción que sobre ellas se ejerza a girar sobre el eje determinado por las mencionadas barras (4).

20

Unida a una arandela (3), situada en la primera lámina metálica, que forma la persiana propiamente dicha, se encuentra una barra rectangular y de longitud superior a la altura total de la persiana, accionando la cual hacia abajo, se consigue, inicialmente, que la primera lámina gire alrededor del eje constituido por la barra (4).

25

También se han previsto un conjunto de abrazaderas (7), articuladas a cada una de las mencionadas láminas; todas las cuales se encuentran atravesadas por una varilla (8).

30

Al producirse el giro, ya descrito, de la primera lámina de la persiana, la abrazadera (7) gira manteniendo el plano que determina constantemente paralelo a sí mismo, transmitiéndose dicho despla-

111<sup>3</sup>899



1 zamiento en las mismas condiciones, al resto de las abrazaderas (7),  
por medio de la varilla (8), y por tanto, al conjunto de todas las  
láminas.

5 De ésta manera, ha bastado producir directamente el giro,  
en un determinado ángulo, de la primera lámina, para que simultánea-  
mente, todas las demás giren lo mismo.

10 En el plano que se adjunta, puede apreciarse un detalle  
de cada uno de los elementos constitutivos de la persiana que nos ocu-  
pa y una representación de su funcionamiento, apareciendo de puntos  
y con la numeración prima, las posiciones que ocupan cada una de las  
piezas, después del giro.

Herha la descripción precedente, hemos de añadir, que los  
detalles de realización de la idea expuesta, pueden variar, sin que  
por ello cambie la esencia de la invención que es la que se desprende  
15 de los párrafos que anteceden y la que se reivindica en la siguiente

- N O T A -

En resumen, el Modelo de Utilidad que se solicita, recae  
rá sobre las reivindicaciones siguientes:

20 1ª.- PERSIANA GRADUABLE PERFECCIONADA, caracterizada por-  
que consta, esencialmente, de un conjunto de láminas metálicas, a las  
que se encuentran fijas y de forma descentrada unas varillas que sobre  
salen por ambos extremos y que engarzan en abrazaderas, ligadas entre  
sí, por una varilla no rígida; encontrándose dichas láminas en equili-  
25 brio inestable, dada la posición no mostrada de las varillas; habién-  
dose previsto un par de arandelas situadas en la primera lámina, a las  
que se encuentran unidas sendas barras rectangulares, que al ser accio-  
nadas hacia abajo, determinan que la primera lámina gire, haciendo gi-  
rar a su vez a una abrazadera articulada y atravesada por una varilla,  
que también atraviesa un conjunto de abrazaderas idénticas articuladas  
30 a las restantes láminas, consiguiéndose así que el giro inicial produ-

111899



1965

1

cido en la primera lámina, se transmite a las restantes, ya que las abrazaderas descritas giran todas ellas, manteniendo el plano que determina constantemente paralelo a sí mismo.

5

2º.- Se reivindica por último como objeto sobre el que ha de recaer el Modelo de Utilidad que se solicita: "PERSIANA GRADUABLE PERFECCIONADA".

10

Todo tal y conforme queda descrito y reivindicado en la presente Memoria que consta de cuatro páginas mecanografiadas y dibujos que se acompañan.

Madrid, 8 de marzo de 1.965

ALFONSO UNGRIA

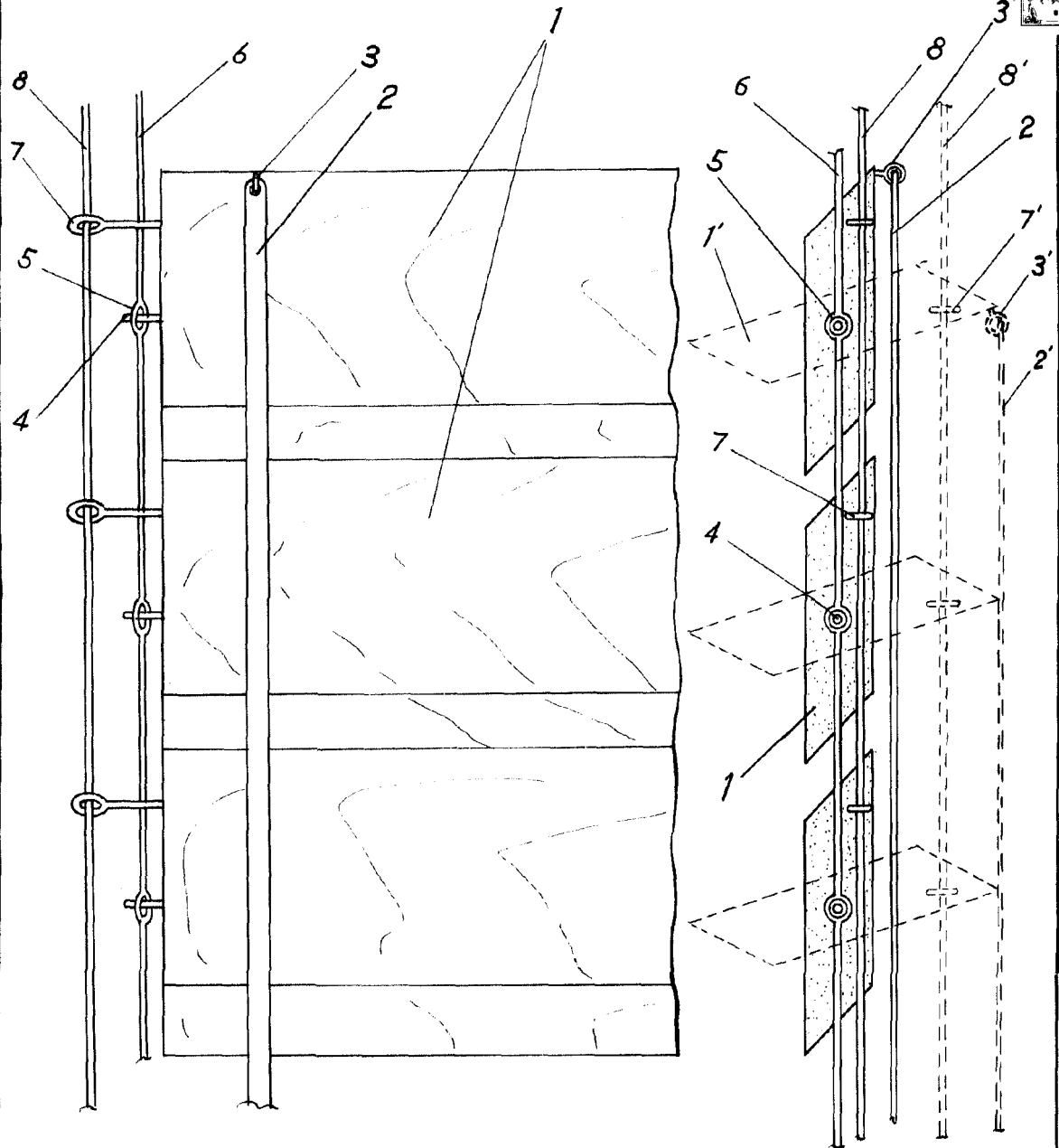
P. P.

15

20

25

30



**ESCALA VARIABLE**

Madrid, 8 de Marzo de 196 5

**ALFONSO UNGRIA**

P.P.