

111896



111896

## MEMORIA DESCRIPTIVA

correspondiente a la solicitud de concesión de un...

### MODELO DE UTILIDAD

SOLICITANTE: D. FRANCISCO BELTRAN SEGARRA, de  
nacionalidad española.

RESIDENCIA: BENIFAYO (Valencia), Gran Vía Nor  
te, número 48.-

ENUNCIADO: "SOPORTE EXTENSIBLE PARA APARATOS  
DOMESTICOS"

Prioridad: Patente n.º del

gl/ld.

-1-

- 2 -  
711896



1                   La invención a que se refiere la presente Memoria  
constituye una novedad industrial con características y ven-  
tajas que la hacen merecedora del privilegio de explotación  
exclusiva que por ella se solicita, de acuerdo con las pres-  
5                   cripciones del Estatuto vigente sobre Propiedad Industrial,  
de fecha 26 de Julio de 1.929, texto refundido, publicado -  
el 30 de Abril de 1.930.

                  En la actualidad, resulta conocido constituir un -  
soporte extensible para aparatos domésticos, como por ejem-  
10                  plo neveras y similares, mediante un bastidor que comprende  
elementos tubulares en montaje telescópico. Consiguientemen-  
te, la extensibilidad de dicho bastidor viene dada en fun-  
ción de los desplazamientos que dichos tubos experimentan -  
entre sí. También resulta conocido dotar de ruedas autoorien-  
15                  tables a los ángulos del soporte.

                  La fabricación de un soporte de este género plan-  
tea problemas de excepcional importancia en el orden de los  
costos de producción, e incluso la actuación funcional de su  
estructura representa serios inconvenientes para la comodi-  
20                  dad personal del usuario.

                  Se propone ahora un soporte extensible para apar-  
tos domésticos que resuelve de una forma efectiva aquellos --  
importantes problemas mediante una organización sencilla y-  
económica. Tiene por finalidad reducir los costos de produc-  
25                  ción inherentes al proceso fabril y mejorar la actuación --  
funcional de estos útiles a través de un accionamiento sim-  
plificado.

                  A tal efecto, este soporte viene caracterizado --  
por estar constituido mediante un bastidor que comprende un  
30                  montante central provisto de al menos una rueda autoorienta



1 ble de apoyo, cuyo montante presenta practicadas sendas colisas en las cuales se montan sendos brazos radiales dotados a la vez de apoyos rodantes y articulados, dos a dos, por uno de sus extremos, a través de un órgano de aprieto.

5 Entretanto, la extensibilidad del soporte viene dada en función de los desplazamientos que dichos brazos experimentan por las colisas practicadas en el montante central del mismo, quedando aquellos fijados en sus posiciones de desplazamiento a través del aprieto del órgano que los articula.

10 Para ayudar a la comprensión de la idea expuesta, se ha confeccionado a título explicativo y sin carácter restrictivo alguno, una lámina de dibujos. Ilustra la presente Memoria como un ejemplo de realización del objeto que nos ocupa.

15 La figura 1ª, corresponde a una vista en planta superior del soporte extensible para aparatos domésticos. Como puede observarse, está constituido mediante un bastidor que comprende un montante central -1-, cuyo montante presenta practicadas sendas colisas -2- y -3- en las cuales se montan unos brazos radiales, -4-, -5-, -6- y -7-, articulados dos a dos, es decir -4- y -5- y -6- y -7-, por uno de sus extremos a través de un órgano de aprieto -8-.

20 La extensibilidad del soporte viene dada en función de los desplazamientos que dichos brazos -4- y -5- y -6- y -7- experimentan por las colisas -2- y -3- practicadas en el montante central de referencia -1-. Asimismo, los repetidos brazos articulados comportan en sus extremos cartelas -9- de apoyo para los ángulos del aparato doméstico a soportar.

30



1 Finalmente la figura 2ª, nos ofrece una sección -  
parcial del propio soporte extensible. Según podemos compro  
bar, el montante central -1- que comprende se halla provis-  
to de una rueda autoorientable de apoyo -9-, hallándose a -  
5 su vez los brazos radiales -4-, -5-, -6- y -7-, dotados con  
apoyos rodantes marcados con -10-. Entretanto, los propios-  
brazos radiales quedan fijados en sus posiciones de despla-  
zamiento por las colisas -2- y -3-, e incluso en sus distin-  
tas posiciones de articulación a través del apriete del ór-  
gano -8-, tal un tornillo, que los articula.

10 En el campo industrial, la realización del sopor-  
te descrito ofrece una serie de ventajas decisivas. En efec-  
to, su constitución a base de un montante central provisto-  
de colisas obedece a un simple proceso de fabricación que -  
15 no aumenta los costos de producción, quedando complementado  
por un montaje fácil y práctico que permite accionar el so-  
porte con toda comodidad para el usuario, con la particula-  
ridad de que sus características funcionales permiten adap-  
tarlo a cualquier dimensión de base de los aparatos domésti-  
cos a soportar; cualidades, en síntesis, que confieren al -  
20 Modelo solicitado una utilidad práctica singular por el bene-  
ficio o efecto nuevo que aporta a la función a que se desti-  
na.

25 Hecha la descripción precedente, es necesario aña-  
dir que los detalles de realización de la idea expuesta pue-  
den variar sin que por ello cambie la esencia de la inven-  
ción que es la que se desprende de los párrafos que antece-  
den y lo que se reivindica en la siguiente

N O T A

30 En resumen: El Modelo de Utilidad que se solicita



1 ha de recaer sobre las reivindicaciones siguientes:

5 1ª.- SOPORTE EXTENSIBLE PARA APARATOS DOMESTICOS,  
esencialmente caracterizado por estar constituido mediante  
un bastidor que comprende un montante central provisto de  
al menos una rueda autoorientable de apoyo, cuyo montante -  
presenta practicadas sendas colisas en las cuales se montan  
unos brazos radiales dotados a la vez de apoyos rodantes y  
articulados, dos a dos, por uno de sus extremos a través de  
un órgano de aprieto, y porque la extensibilidad del sopor-  
10 te viene dada en función de los desplazamientos que dichos-  
brazos experimentan por las colisas practicadas en el mon-  
tante central del mismo, quedando aquellos fijados en sus po-  
siciones de desplazamiento a través del apriete del órgano-  
que los articula.

15 2ª.- Se reivindica por último, como objeto sobre-  
el que ha de recaer el Modelo de Utilidad que se solicita,-  
"SOPORTE EXTENSIBLE PARA APARATOS DOMESTICOS".

Todo tal y como queda descrito y reivindicado en-  
la presente Memoria que consta de cinco hojas escritas a má-  
20 quina por una sola cara y dibujos que se acompañan.

Madrid, 8 de Marzo de 1.965

ALFONSO UNGRIA

P.P.

25

30

111896



figura 1ª

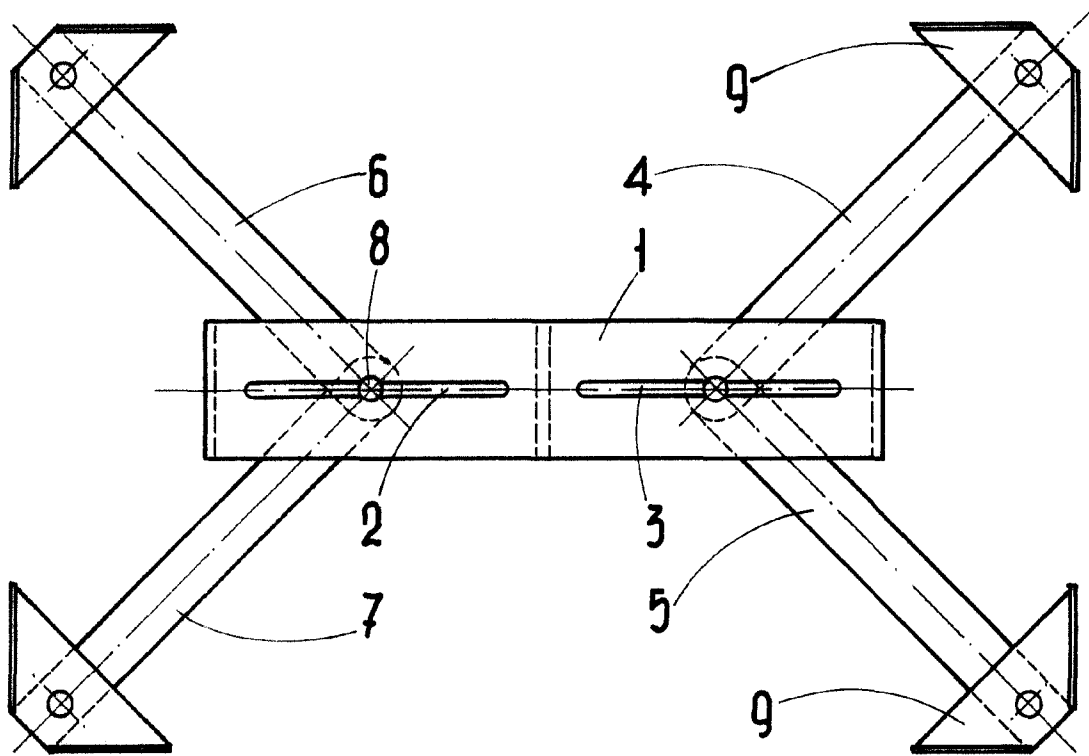
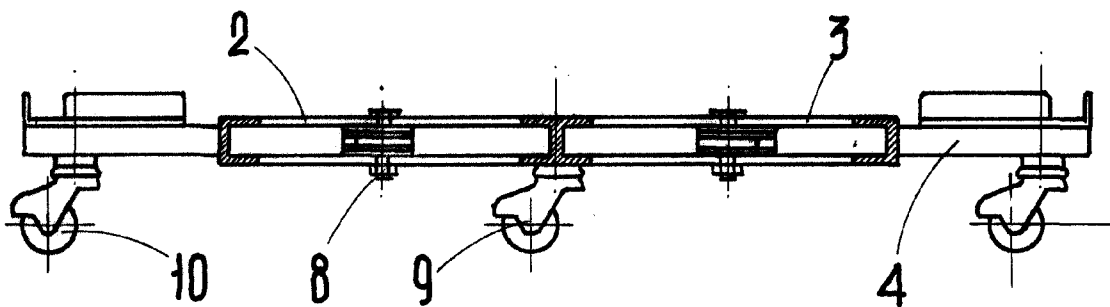


figura 2ª



ESCALA VARIABLE

Madrid, 8 de Marzo de 1965

ALFONSO UNGRIA

P.P.