



MODELO DE UTILIDAD

Por V E I N T E años
a favor de D. Antonio PITARCH GARCIA
de nacionalidad española
residente en BARCELONA, Carretera de Sans, nº 312
por: "MESITA PLEGABLE"

* * *

M E M O R I A D E S C R I P T I V A

5.- El Modelo de Utilidad, objeto de la presente memoria, se refiere, como su título indica a un nuevo modelo de mesita plegable, preferentemente aplicable a soportar receptores de T.V. y que goza de unas cualidades de sencillez, comodidad, y facilidad de manejo que hacen de ella, mueble preferible a cuantos convencionales se encuentran en el mercado, siendo cualidad esencial el poco espacio ocupado en la posición desplegado.

10.- Consiste esencialmente, el invento que nos ocupa, en un doble juego de patas consistente cada uno en una U invertida, una de mayor anchura que la otra, para permitir el ple-

111892



gado, que a su vez en sentido frontal presenta forma de Z muy abierta. Sobre el travesaño central superior recto se dispone el tablero superior, pivotante por medio de abrazaderas sobre el travesaño delantero y fijo al trasero por medio de medias -
5.- abrazaderas que permiten su salida en el desmontaje.

Ambas ues se relacionan por medio de dos pivotes dispuestos aproximadamente en su centro entre los que se dispone - el tablero inferior de forma análoga al superior, existiendo paralelamente a las patas delanteras en ese tramo un revis-
10.- tero inclinado y solidario con el juego de patas interior. - Las patas van provistas de ruedas giratorias.

Para la mejor comprensión del invento que se preconiza, se acompañan dos hojas de planos, en las que en cinco figuras se detalla suficientemente la construcción y disposición
15.- de los elementos componentes de la mesa de que se trata así como su funcionamiento.

La figura primera representa una vista lateral de la mesa montada. La segunda una vista frontal de la misma. La -
20.- tercera una sección por el plano perpendicular a los ejes - de giro. La cuarta es una vista lateral de la mesa plegada y la quinta una vista en planta de la mesa habiendo suprimido - el tablero superior.

La numeración que acompaña a las figuras tiene el mismo significado para todas ellas siendo este el siguiente:

- 25.-
- 1.- Tablero superior
 - 2.- Patas traseras o exteriores
 - 3.- Patas delanteras o interiores
 - 4.- Abrazaderas de fijación de (3) a (1)
 - 5.- Gancho retén de (2)
- 30.-
- 6.- Pivote articulación de las patas

111892



- 7.- Tablero inferior
- 8.- Gancho retén bandeja inferior
- 9.- Abrazadera bandeja inferior
- 10 y 13.- Tubos soporte de bandeja inferior y revistero
- 5.- 11 y 12.- Barrotes y varilla superior del revistero -
respectivamente.-
- 14.- Frontal revistero
- 15.- Ruedas giratorias

Las patas (2) y (3), pivotantes sobre (6) se pliegan en
10.- tijera siendo imprescindible sacar de su sitio los enganches
(5) y (8) de los tableros (1) y (7) de las barras o tubos -
(10) y (13) respectivamente quedando unidas a ellos por las
abrazaderas cerradas (4) y (9). El revistero es solidario al
juego de patas (2) conformandolo el tubo delantero (10) y el
15.- superior (12) con las travesaños (11), siendo el tablero infe-
rior (7) para la disposición del estabilizador de corriente o
similar. El revistero lleva un tope inferior (14).

Serán independientes del objeto de la presente invención,
los materiales, forma y dimensiones y en general todo cuanto -
20.- no altere la esencialidad del invento.

Descrita suficientemente la naturaleza y objeto de este
Modelo de Utilidad, se hace constar que las características -
esenciales sobre las que ha de recaer la concesión del mismo
se hallan comprendidas en las siguientes:

25.-

REIVINDICACIONES

1ª.- Mesita plegable, caracterizada por comprender, dos
juegos de patas en forma de U invertidas y forma lateral de Z
muy abierta, siendo de menor anchura un juego que el otro para
que puedan articularse unas por el interior de las otras por -

111892



medio de dos pivotes situados hacia la mitad de su altura, disponiéndose en la parte inferior de cada juego, un tubo transversal.

- 5.- 2ª.- Mesita plegable caracterizada por comprender, según reivindicación anterior, el tablero superior fijo y giratorio sobre la parte tubular transversal superior de las patas interiores por medio de dos abrazaderas cerrada sujetándose al opuesto por unos ganchos o abrazaderas abiertas de las que se extrae el travesaño al iniciar su plegado, -
- 10.- siendo análoga la disposición del tablero inferior, soporte del estabilizador o similar, sobre los travesaños inferiores, existiendo un revistero solidario con el juego interior de patas con un tope delantero a noventa grados, permitiéndose
- 15.- pués, el plegado en tijera al liberar los tubos correspondientes de los ganchos móviles de los tableros, y disponiéndose en los extremos de las patas ruedas giratorias.

3ª.- MESITA PLEGABLE.-

Todo ello conforme se describe y reivindica en la memoria que antecede que consta de CUATRO hojas escritas a máquina por una sola cara y dibujos que la ilustran.-

Madrid, 8 de Marzo de 1965

Fig. 1

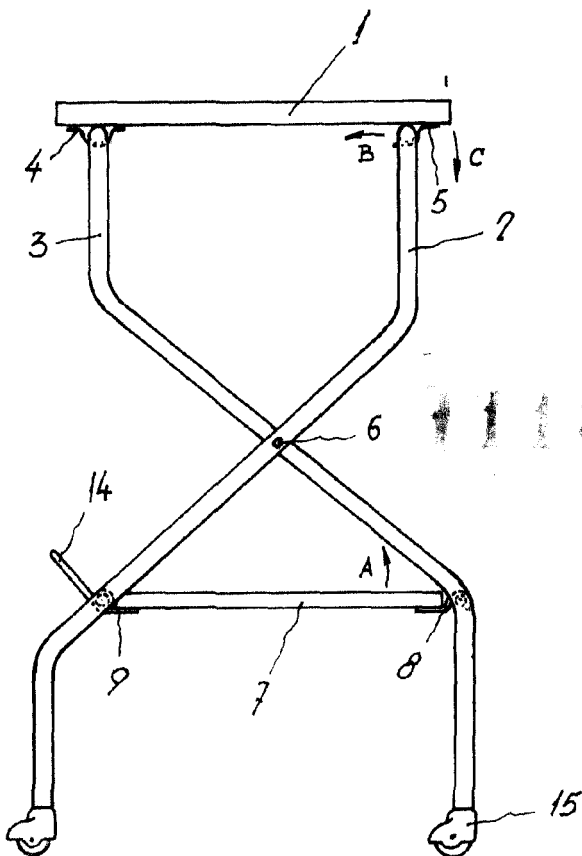


Fig. 2

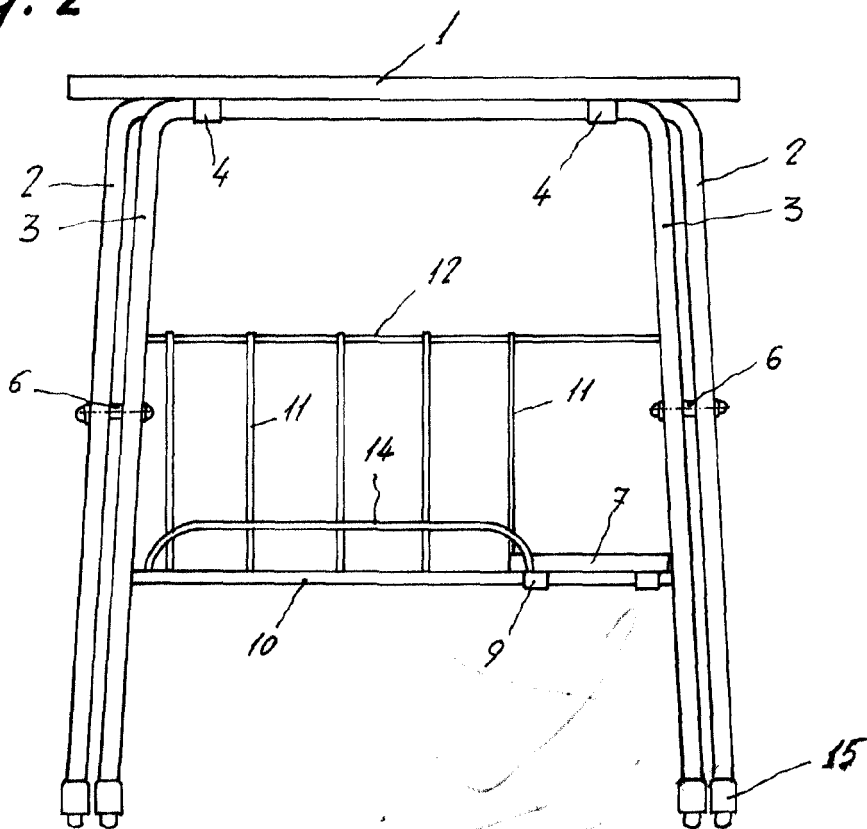


Fig. 3

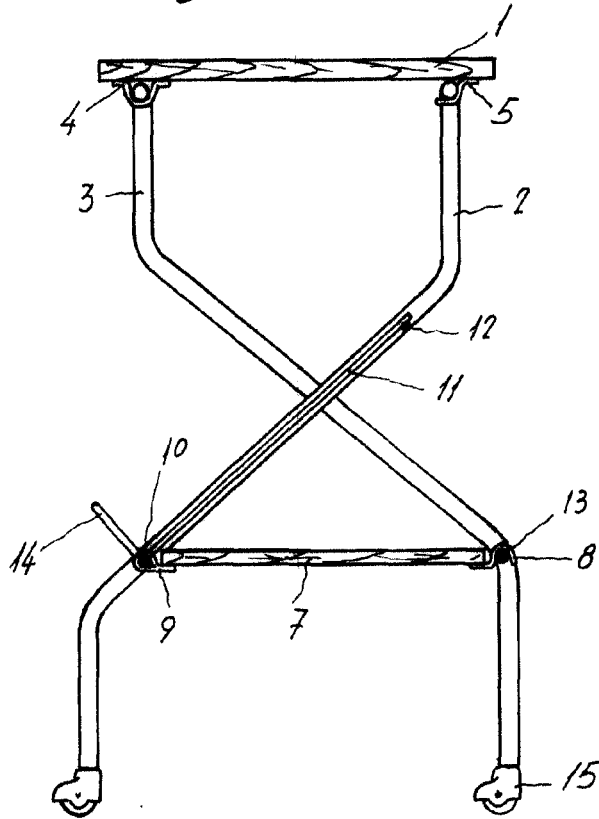


Fig. 4

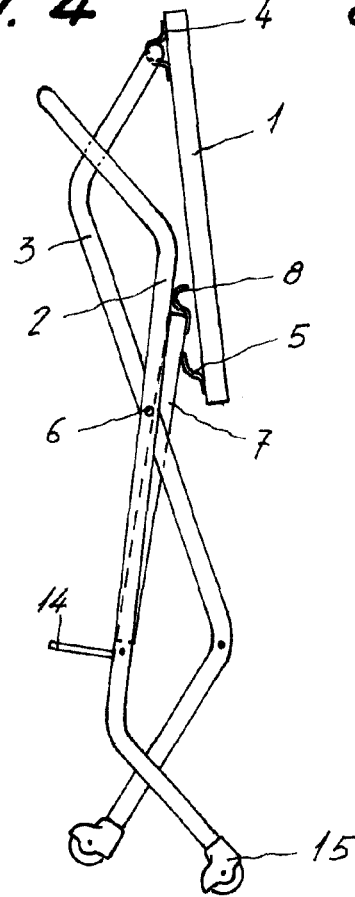


Fig. 5

