



111886

MEMORIA DESCRIPTIVA

que se acompaña a la solicitud de

UN MODELO DE UTILIDAD

a favor de Don Antonio BAUTISTA Navalón, de nacionalidad española, residente en TORTOSA (Tarragona), c/ Gerona 187,

por

"LARGUERO PERFECCIONADO PARA CAMAS DESMONTABLES".

=====

La presente descripción se refiere, como su enunciado indica a un larguero perfeccionado de aplicación a camas desmontables, mediante la adopción del cual se alcanza una perfecta rigidez a la vez que la posibilidad de cambios instantáneos sin empleo de herramientas de cualquier tipo.

111886



La esencialidad del modelo consiste en un largue-
ro, suficientemente rígido y preferentemente conformado en
perfiles metálicos de sección rectangular, en el que se pre-
vienen unas aberturas en las inmediaciones de las extremida-
des y precisamente en las caras de menor amplitud, destina-
das a quedar situadas en la parte superior e inferior, a tra-
ves de las cuales se reciben unos enganches gemelos solidari-
zados sobre unas plaquitas de adosamiento a las piezas de ca-
becero y piecero, con arriostramiento por tornillos adecuados
cuyos enganches presentan en sus superficies unos planos in-
clinados que contribuyen a la realización adecuada del efecto
de soporte del larguero, de manera que el cierre organizado,
aunque reversible, presenta permanentemente una resistencia
propia para la apertura imprevista.

Igualmente se considera, en el modelo preconizado,
la disposición de unos asientos de recepción de los travesa-
ños que en definitiva han de comportar al somier, realizados
a manera de cajeados semi-abiertos en material laminar resis-
tente, convenientemente plegado y soldado, de manera que la
resistencia del conjunto es totalmente satisfactoria.

Para la mejor comprensión de cuanto antecede, se
acompaña una hoja de dibujos en los que se representa esque-
máticamente una aplicación de la invención que a continuación
y con referencia a los mismos dibujos, se describe detallada-
mente.

En dichos dibujos:

La figura 1ª, es una vista lateral de uno de los
testeros del nuevo larguero, seccionado convencionalmente pa-
ra la apreciación de la disposición de engarce sobre el co-
rrespondiente soporte.

La figura 2ª, ilustra en una vista en perspectiva,
uno de los testeros de la armadura de una cama, con presenta-
ción de las extremidades de los largueros perfeccionados para



111886

la ulterior recepción.

40 La figura 3ª, finalmente muestra una sección recta transversal del mismo larguero.

 Según queda representado, la marca (1) se refiere a una placa de soporte susceptible de ser recibida en cualquier paramento y especialmente en un cabecero o piecero de
45 cama que esquemáticamente se marca como (2), y a través de unos tornillos pasantes (3). La misma placa dispone de dos proyecciones gemelas (4) destinadas a la recepción del larguero (5) precisamente en las aberturas rasgadas (6) y de manera que el efecto de cuña impartido por la conformación an-
50 gulada de los soportes, se refuerza con el peso de los elementos que mantiene el propio larguero, el cual recibe en los cajeados (7) a los travesaños de apoyo del somier y que preferentemente quedan conformados en una lámina de metal resistente que queda soldada a la superficie interna del perfil
55 constitutivo del larguero.

 Descrita suficientemente la naturaleza y objeto del modelo, así como la manera en que el mismo puede ser llevado a la práctica, se hace constar que en su realización podrán ser variables los materiales, formas y dimensiones, y en general, cualquier otro detalle accesorio o secundario, siem-
60 pre que ello no altere, cambie o modifique la esencialidad propuesta.

 Los términos en que queda redactada la presente memoria, son ciertos y fiel reflejo del objeto descrito, debiéndose tomar con carácter amplio y nunca en forma limitativa.
65

=.=.=.=.=

111886



N O T A :

El MODELO DE UTILIDAD que se solicita, deberá recaer precisamente sobre las particularidades características de las siguientes reivindicaciones.

70 1ª.- Larguero perfeccionado para camas desmontables, c a r a c t e r i z a d o por comprender un perfil resistente de sección recta transversal preferentemente rectangular que en las inmediaciones de los testeros presenta en los paramentos de menor amplitud unas fenestraciones rasgadas, en coincidencia en la proyección de planta del elemento,
75 en las que se alojan unos soportes laminares emergentes de una placa de recepción amovible en los cabeceros de la cama a organizar, y cuyas proyecciones presentan un perfil inclinado que proporciona un efecto de cierre en cufia por la simple presión determinada por el peso propio del larguero y de los
80 cuerpos soportados.

2ª.- Larguero perfeccionado para camas desmontables, según la reivindicación anterior, caracterizado porque las caras internas del elemento de larguero propiamente dicho presentan unos cajeados para recepción de los travesaños de
85 soporte del somier y realizados en materias laminares resistentes susceptibles de ser unidas por soldadura al material del mismo larguero.

3ª "LARGUERO PERFECCIONADO PARA CAMAS DESMONTABLES"

==..==..==

Todo según queda expuesto en la presente memoria,

- 5 -
111886



que consta de cinco hojas foliadas y mecanografiadas por una sola cara, y una hoja de dibujos que con la misma se acompaña.

MADRID, 8 de Marzo de 1.965.

P.
A.
Modesto Polo
" " "
Jacobs

111886



FIG. 1

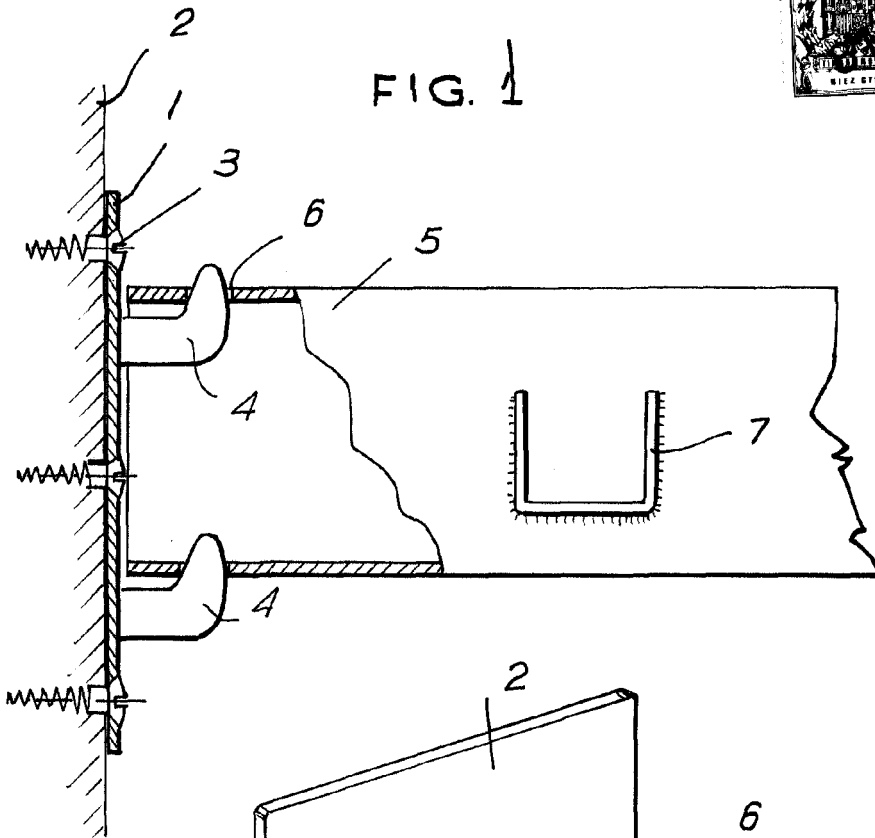


FIG. 2.

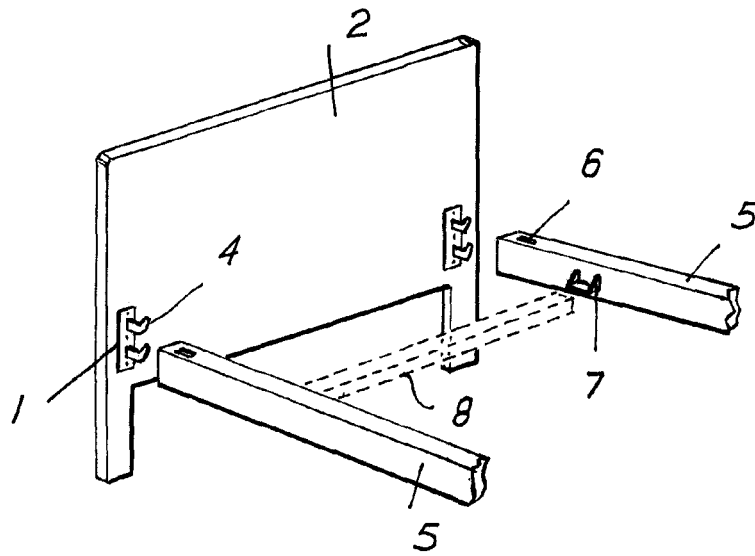
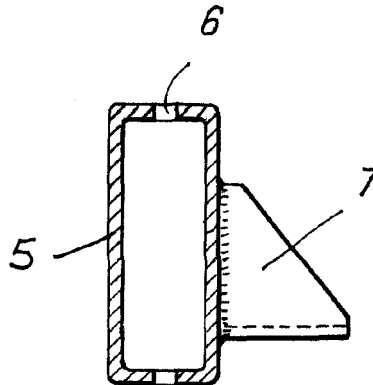


FIG. 3.



Madrid.

8 MAR 1965

Modesto Polo

ESCALA VARIABLE.