



111872

111872

MEMORIA DESCRIPTIVA

correspondiente a la solicitud de concesión de un...

MODELO DE UTILIDAD

SOLICITANTE: BRESSEL, S. A.

RESIDENCIA: MADRID.- Calle Cuarta - Ciudad Jardín.

ENUNCIADO: " TERMOSTATO PERFECCIONADO "

Prioridad: Patente n.º del

- 2 -
111872



1 La invención a que se refiere la presente Memoria
constituye una novedad industrial, con características y ven-
tajas que la hacen merecedora del privilegio de explotación
5 exclusiva que por ella se solicita, de acuerdo con las pres-
cripciones del Estatuto vigente de la Propiedad Industrial
de fecha 26 de Julio de 1.929, texto refundido, publicado el
30 de Abril de 1.930.

Son conocidos desde hace tiempo los termostatos des-
tinados a regular el caudal del refrigerante de los motores
10 de explosión, o bien el caudal de aire que llega al radiador.
Es conocido también el empleo de la dilatación producida por
el cambio de estado sólido-líquido, de ciertos cuerpos de ti-
po cera y parafina para conseguir el gobierno de los órganos
móviles de dichos termostatos. Por último se conocen actual-
15 mente unos dispositivos compuestos por un saquete de goma que
rodea el vástago transmisor y en cuya parte exterior actúa
la cera.

El objeto de la presente invención, es un nuevo ti-
po de saquete que reúne ciertas características ventajosas sobre
20 los ya conocidos que le hacen acreditativo de este registro
de Modelo de Utilidad.

Según se desprende del dibujo que se acompaña a esta
memoria, el saquete cuya patente se solicita se caracteriza por
su forma troncocónica exterior y por la forma plana del ala de
25 estanqueidad que une el saquete a la cápsula.

La forma troncocónica, según se observa en el dibu-
jo sirve para transmitir de una forma progresiva la presión de
la materia dilatante (1), sobre el vástago (2) durante su pe-
riódico de actuación. Con la forma plana (3) del ala de estanquei-
30 dad que queda aprisionada entre la expansión plana del estu-



111872

1 che (4) y la tapa (5), se consigue un cierre estanco de mejores características y más fácil de fabricar que en otros ya conocidos.

5 Hecha la descripción precedente, hemos de añadir, que los detalles de realización de la idea expuesta, pueden variar, sin que por ello cambie la esencia de la invención, que es la que se desprende de los párrafos que anteceden, y la que se reivindica en la siguiente

N O T A

10 En resumen: El Modelo de Utilidad que se solicita, recaerá sobre las reivindicaciones siguientes:

15 1ª.- TERMOSTATO PERFECCIONADO, caracterizado porque es del tipo que funciona por la dilatación producida por el cambio de estado sólido-líquido, de ciertos cuerpos, para conseguir el gobierno de los órganos móviles del termostato propiamente dicho; constando de un dispositivo compuesto por un saquete de goma rodeando a un vástago transmisor y en cuya parte exterior actúa la cera que se utiliza como material dilatante; teniendo este saquete forma troncocónica exterior y estando provisto de un ala plana de estanqueidad por la que se une a la cápsula; sirviendo esta forma troncocónica para transmitir de una manera progresiva la presión de la materia dilatante, sobre el vástago durante su periodo de actuación y la forma plana del ala de estanqueidad, que está aprisionada entre la expansión plana del estuche y la tapa, para conseguir un efectivo cierre estanco de fácil fabricación.

20 2ª.- Se reivindica por último, como objeto sobre el que ha de recaer el Modelo de Utilidad que se solicita: "TERMOSTATO PERFECCIONADO".

25 30 Todo conforme queda descrito y reivindicado en la

111872⁻⁴⁻



1

presente Memoria que consta de cuatro páginas mecanografiadas y dibujos que se acompañan.

Madrid, 6 de Marzo de 1965

5

ALFONSO UNGRIA
P.P.

10

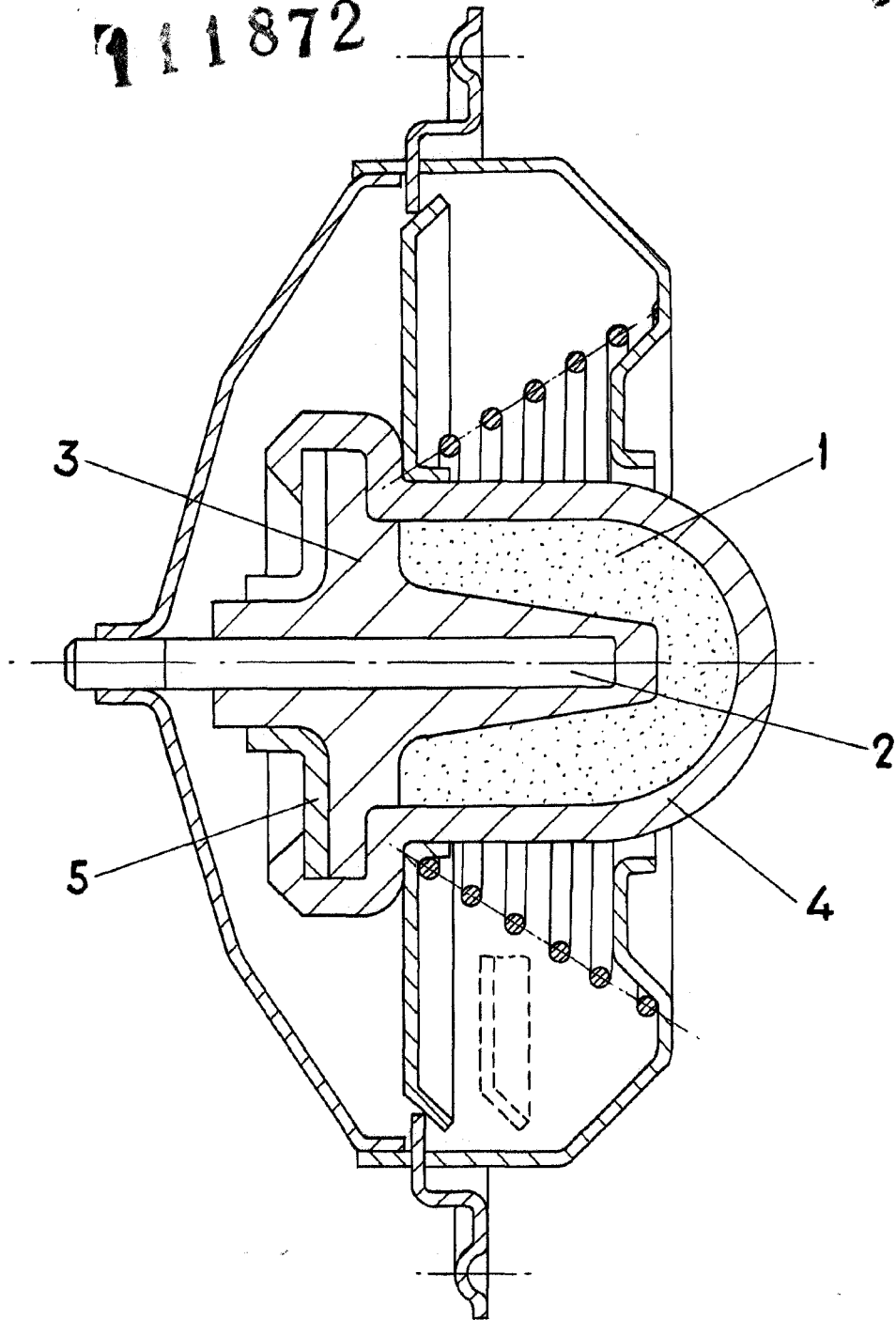
15

20

25

30

111872



ESCALA VARIABLE

Madrid, 6 de Marzo de 1965

ALFONSO UNGRIA

p.p.