



111867

111867

MEMORIA DESCRIPTIVA.-

MODELO DE UTILIDAD.

P A I S : ESPAÑA.

DURACION : 20 AÑOS.

OBJETO : "NUEVO GANCHO PARA LA FABRICACION
"DE CORTINAS ORIENTALES".-

=====

A nombre de : DON ANTONIO SARAVIA MARTINEZ.-

Residente en : VALENCIA, Juan Llorens, 58.-

Nacionalidad : ESPAÑOLA.-



111867

La fabricación de cortinas del tipo de las denominadas orientales, a base de sucesivos elementos engarzados en eslabones de cadenillas, ofrece la dificultad de poder obtener una cadenilla, que dentro de las más estrictas normas de economía, permitan una duración grande, un sistema de enlace sencillo y la posibilidad de engarzar de manera fácil los distintos elementos que componen la cortina.

- 5.-
- Para lograr eslabones de estas características citadas, se ha ideado el nuevo gancho al que se refiere la presente
- 10.- Memoria, el cual, por su diseño especial, por sus características formales y funcionales, y por los materiales en que puede construirse acierta plenamente con la misión del mismo y verifica las necesidades anteriormente enumeradas para los eslabones de cortinas orientales.
- 15.- En esencia, el gancho que se cita, está constituido por un alambre, doblado en ambos extremos hacia el centro, para dejar sus puntas superpuestas, y una de ellas formando un segundo dobléz para dejar un ojal por el que puede introducirse el extremo contrario, simplemente acodado en ángulo recto, para que a modo de imperdible, pueda cerrar el eslabón y engancharse a otro similar que se coloque a continuación. Esta forma de quedar el segundo extremo en ángulo recto, permite que después de haber engarzado el gancho con el siguiente, pueda a su vez cerrarse sobre sí mismo, constituyendo por tanto un
- 20.-
- 25.- doble cierre. La totalidad del gancho citado queda en el in-



terior del elemento que compone uno de los tramos de cortina, con lo que el taladro axial de dicho elemento sirve de sujeción y seguridad de que no puede abrirse.

30.- Es evidente que este enganche, por quedar en el interior del elemento, no está expuesto, como en los eslabones generalmente empleados, a la apertura del sistema de cierre empleado, y con ello al desbarate de la cortina por desenlazar un elemento del siguiente.

35.- Por el aludido objeto, se solicita el correspondiente privilegio de Modelo de Utilidad, conforme y al amparo del vigente Estatuto sobre Propiedad Industrial, a fin de garantizar a favor del recurrente el derecho a la explotación exclusiva del mismo en toda España.

40.- A continuación se hará una detallada descripción del nuevo gancho que se cita, con referencia al plano que se acompaña, en el que se representa a simple título de ejemplo, no limitativo, una forma preferente de realización, susceptible de todas aquellas variaciones de detalle que no supongan una alteración fundamental de las características esenciales del mismo.

45.- En dicho plano se ilustra:

En la figura 1 : Vista del gancho dispuesto para su enlace.

50.- En la figura 2 : Vista de un elemento de cortina con detalle de colocación interior del gancho.

En la figura 3 : Detalle del gancho cerrado.

55.- Según el ejemplo de ejecución representado, el nuevo gancho para cortinas que se preconiza, está constituido por un alambre 1, de rigidez y resistencia adecuada, en el que en puntos correspondientes a un tercio y dos tercios de su longitud se han efectuado unos dobleces 2 y 3 para que los



60.- extremos vuelvan sobre el centro del mismo, habiéndose previsto en las puntas correspondientes, un dobléz sobre él mismo 4 que forma un ojal, y un plegado en ángulo recto 5 que puede introducirse en dicho ojal, respectivamente.

65.- El extremo doblado 3 está debidamente ampliado para que no quepa por el interior del taladro axial que presenta el elemento 6 de la cortina que se trate, a fin de que dicho elemento, quede apoyado sobre este ensanchamiento y no pueda pasar totalmente de un lado a otro del gancho.

70.- El dobléz en ángulo 5 permite abrir el gancho para introducirle por el extremo 2 del gancho inmediatamente inferior, y una vez empalmado, se cierra tal ángulo hasta dejarle en continuación del mismo alambre, como indica la figura 3, permitiendo de esta forma la introducción del elemento 6 de la cortina.

75.- Dado que el cierre del gancho, queda en el interior del elemento 6, éste sirve simultáneamente de seguridad para que no pueda abrirse, quedando sólo el extremo 2 para ser enganchado en el inmediatamente contiguo, tal y como se ha descrito anteriormente.

La forma, materiales y dimensiones, podrán ser variables y en general, cuanto sea accesorio y secundario, siempre que no altere, cambie o modifique la esencialidad del objeto que se describe.

80.- Los términos en que queda redactada esta Memoria, son ciertos y fiel reflejo del objeto descrito, debiéndose tomar con caracter amplio y nunca en forma limitativa.



REIVINDICACIONES.-

- 1ª.- Nuevo gancho para la fabricación de cortinas orientales, caracterizado por estar constituido por un alambre de consistencia y resistencia adecuadas, doblado por sus extremos para dejar sus puntas enfrentadas, y habiéndose previsto en una de ellas, un doble para formar un ojal por el que puede introducirse la punta contraria doblada en ángulo, una vez pasado el extremo del gancho inmediato, para a continuación cerrar dicho ángulo e introducir el elemento de cortina correspondiente, quedando dichos extremos que constituyen el cierre en el interior del elemento y por tanto imposibilitados de poder abrirse.
- 85.-
- 90.-
- 95.- 2ª.- "NUEVO GANCHO PARA LA FABRICACION DE CORTINAS ORIENTALES".-

Madrid, 6 MAR. 1965

P. A.

Escala variable



111867

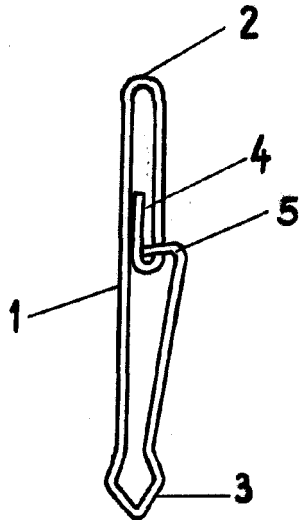


Fig. 1

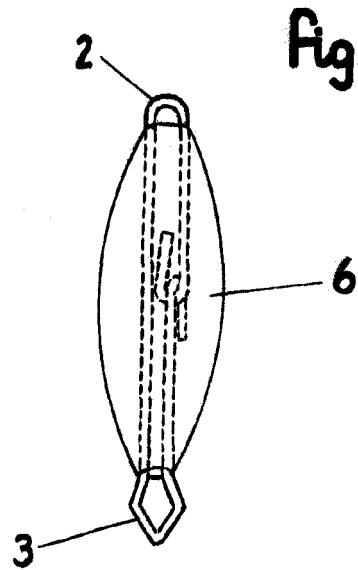


Fig. 2

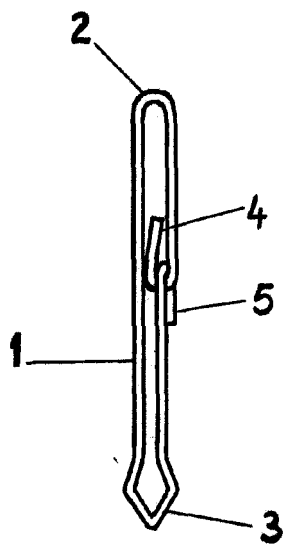


Fig. 3

Madrid, 6 MAR. 1965

P. A.