



711865

M E M O R I A      D E S C R I P T I V A

que se acompaña a una solicitud de modelo de utilidad, por veinte años, para España y sus Posesiones, por

ARMARIO PARA ROPA SUCIA Y OBJETOS DE LIMPIEZA

Solicitante:    D. Manuel LOBATO JUSTEL  
Nacionalidad    Española  
Residencia      Madrid  
Domicilio       Barrionuevo 7

---

# 711865 MEMORIA DESCRIPTIVA



5 El presente modelo de utilidad se refiere a un armario para ropa sucia, y que al propio tiempo va dotado de un departamento donde se guardan los útiles de limpieza más o menos relacionados con dicha ropa sucia, tales como lejías, jabones, estropajos, detergentes, etc., a fin de que todo ello se halle junto y a mano para cuando se precise, lo que supone una ventaja muy esencial.

-10 El armario según la invención está constituido en chapa metálica, preferentemente, en su totalidad; su capacidad y dimensiones son variables, según las necesidades de uso, pudiéndose fabricar modelos en diversas medidas standarizadas; consta de dos departamentos: uno superior, con puerta de abertura lateral, para los artículos de limpieza; y otro inferior, de tipo basculante, para  
15 ubicar la ropa sucia.

Para mejor comprensión de esta memoria se acompaña una hoja de dibujos que muestra un ejemplo preferente del objeto de la invención, citado a título no limitativo, ya que caben diversidad de variantes constructivas, de detalle, que no alteran la esencia de la invención. En los di-  
20 bujos citados:

La fig. 1 muestra el armario abierto en sus dos cuerpos.

La fig. 2 lo muestra en posición de cierre.

25 De conformidad con la invención referida a los dibujos adjuntos, el armario está constituido totalmente en chapa metálica (aunque debe entenderse que esta alusión a material no es limitativa) y tiene forma de prisma paralelepípedo (1) de desarrollo vertical.



30

Dicho armario se halla dividido en dos cuerpos superpuestos; de ellos, el superior muestra una cavidad (2) cerrable con una puerta lateral (3) que gira sobre unas bisagras (4) de muelles; este cuerpo es de menores dimensiones, preferentemente, que el inferior.

35

El cuerpo inferior presenta una cavidad en la que va alojado un cajón (5) basculante sobre su eje inferior delantero, próximo a la base del mueble (7), presentando una tapa delantera (6) cuyo aspecto forma la debida unidad con el resto del conjunto; ambas, puerta y tapa, van dotadas de tiradores.

40

La parte superior de este cajón inferior (5) va abierta, a fin de que, al hacerlo bascular hacia delante, muestre una boca por la cual se arroja en su interior la ropa sucia.

45

Es indiferente a los efectos de la invención, el que el hueco superior (2) del armario, vaya o no compartimentado.

50

Esta es, en términos generales, la esencia de la invención; sus ventajas sobre otros muebles conocidos, estriban en el hecho de poder reunir en un sólo mueble los utensilios de limpieza, y el cajón de ropa sucia, evitando los cestos clásicos, y ofreciendo, sobre los mismos, una mayor higiene, limpieza y aspecto estético.

55

Finalmente sólo resta señalar que en la presente invención caben cuantas variantes constructivas sean posibles sin que se altere la esencia de la misma, pudiéndose fabricar su objeto en toda clase de materiales, formas y tamaños apropiados, sin limitación.

111865



60

NOTA - Descrito suficientemente lo que antecede sólo resta señalar que lo que se declara propio, nuevo y útil del solicitante es lo contenido en las siguientes:

REIVINDICACIONES

65

1 - Armario para ropa sucia y objetos de limpieza, caracterizado por estar constituido por un cuerpo metálico en forma de paralelepípedo rectangular de desarrollo vertical, que se halla dividido en dos cuerpos superpuestos, en una sólo unidad, y de los cuales, el superior, es de menor capacidad que el inferior.

70

2 - Armario, según reivindicación 1ª caracterizado porque el cuerpo superior lleva una puerta frontal, de apertura lateral, que gira sobre unas bisagras de muelles, mientras que el cuerpo inferior va dotado de un cajón basculante.

75

3 - Armario, según reivindicaciones 1 y 2 caracterizado porque el mencionado cuerpo inferior va dotado de un cajón basculante, cuyo eje se halla en el borde inferior delantero de dicho cajón, junto a la base del mueble; teniendo abierta su parte superior, y poseyendo en su frontis una puerta que hace juego con el conjunto del mueble descrito; dotándose a ambas puertas de tiradores apropiados para su manejo.

80

4 - ARMARIO PARA ROPA SUCIA Y OBJETOS DE LIMPIEZA.

- - - - -

111865

-5-



85

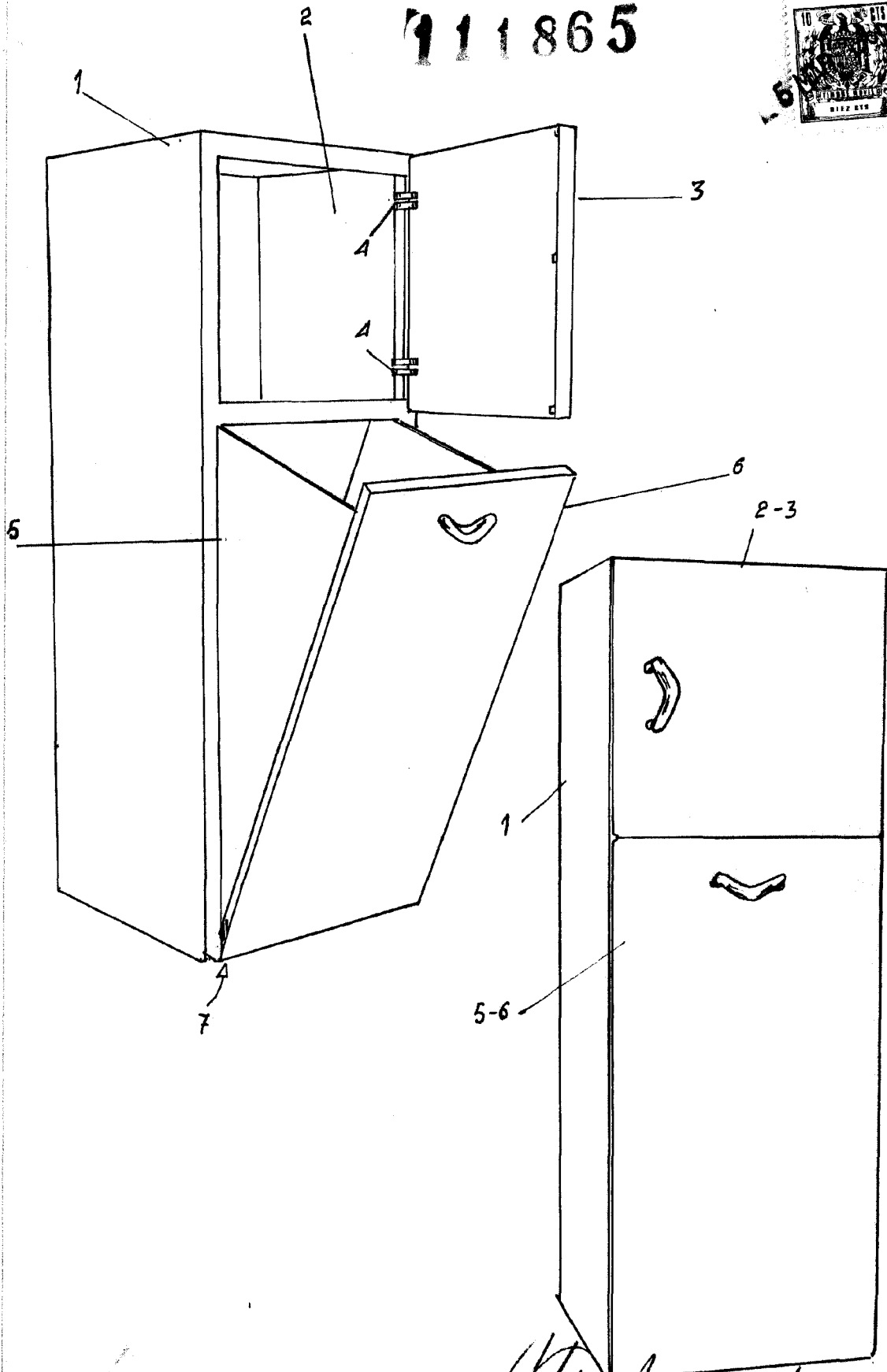
Todo según va descrito en esta memoria, que consta de cinco hojas escritas y foliadas por una sólo cara con ochenta y siete líneas y dibujos anexos.

Madrid 5 marzo 1965

p.a.

A large, stylized handwritten signature in black ink is written over the 'p.a.' text. The signature is highly cursive and difficult to decipher, but it appears to be a personal name.

111865



ESCALA VARIABLE

MADRID 5 MARZO 1965