

111862



REGISTRO DE LA PROPIEDAD
MOBILIARIA
5
-5 MAR 1966
ENTRADA

111862

MEMORIA DESCRIPTIVA

PARA UNA PATENTE DE REGISTRO DE MODELO DE UTILIDAD POR VEINTE AÑOS EN ESPAÑA A FAVOR DE DON FERMIN ZABALZA OLZA, DE NACIONALIDAD ESPAÑOLA, DOMICILIADO EN PAMPLONA, c. Amaya 23

sobre:

" FALSA ESCUADRA GRADUABLE PARA DELINEACION "

& & & & & & & &

La presente patente de registro de modelo de utilidad se refiere a una falsa escuadra graduable, aplicable a trabajos de dibujo, que permite realizar, con gran facilidad y precisión, toda clase de líneas inclinadas de cualquier grado, indicando al mismo tiempo los grados del ángulo que se dibuja.

5

Para mejor comprensión del objeto que se protege, en los dibujos adjuntos, y a título de ejemplo práctico de realización, no limitativo, se representa una forma de ejecución en los que :

10

La fig. 1ª constituye una vista en planta del dispositivo que se protege, constituido de acuerdo con los principios que



informa este registro, y

la fig. 2ª representa una vista de perfil de la figura anterior.

De acuerdo con dichos dibujos la falsa escuadra, construida en cualquier metal, otro material o una combinación de materiales adecuados, está constituida por una pieza (1), gemela de la pieza (2), estableciéndose en esta última una escala graduada (3) y provista de un eje de giro (4) que facilita la realización de líneas inclinadas de cualquier grado, con extraordinaria precisión, al propio tiempo que señala los grados del ángulo que se dibuja.

Lo dicho constituye un fiel reflejo de la invención, debiendo considerarse en sentido amplio, nunca en forma restrictiva, siendo indiferentes las condiciones en que el modelo se realice en cuanto se refiera a tamaños, formas, colores, proporciones y materiales empleados, siempre y cuando no se limiten, alteren ni modifiquen las características fundamentales que le tipifican, y de las que se hace una detallada descripción, se ilustran en los dibujos adjuntos y se hace especial y expresa reivindicación.

N O T A

En resumen : la presente patente de registro de modelo de utilidad recaerá sobre las siguientes reivindicaciones :

1ª. - Falsa escuadra graduable para delineación caracterizada por comprender dos piezas gemelas, una de ellas provista de una escala graduada, disponiendo de un eje de giro que facilita la realización de toda clase de líneas inclinadas de cualquier grado, con precisión, indicando, al mismo tiempo, los grados del ángulo que se dibuja.

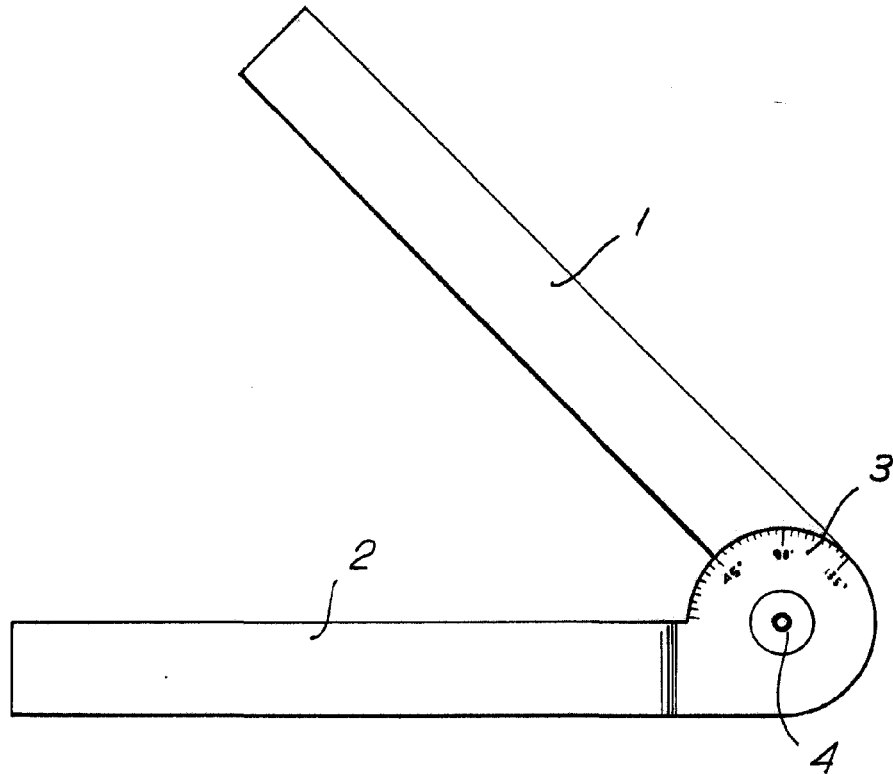
2ª. - FALSA ESCUADRA GRADUABLE PARA DELINEACION

Según se describe en esta memoria que consta de dos hojas escritas a máquinas por una sola cara y dibujos. Madrid - 5 MAR. 1965

CARLOS FERNANDEZ CANDELAS
D. D.



111862



ESCALA VARIABLE.

Madrid. - 5 MAR. 1915

CARLOS FERNANDEZ CANDELAS
P. P.

REGISTRO DE LOSES